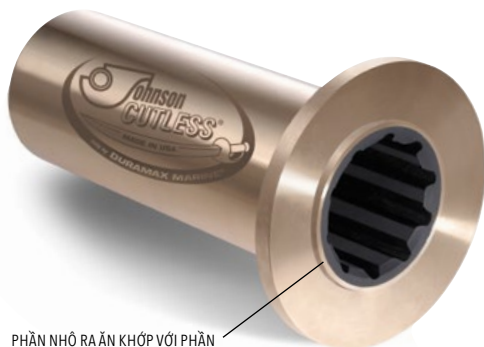


Ổ Bích Đồng Thau Hải Quân Dạng Rắn

ỐNG ĐUÔI TÀU KIỂU CHUYỂN TIẾP



PHẦN NHỎ RA ẮN KHỚP VỚI PHẦN LỖM VÀO CỦA HỘP ÉP KÍN

Ổ Bích Cho Ống Đuôi Tàu Chuyển Tiếp Johnson Cutless® được làm bằng đồng thau hải quân đúc li tâm và đặc trưng bởi lớp thành kim loại dày kèm theo mặt bích tích hợp sẵn. Lớp hợp chất cao su lưu hóa với công thức đặc biệt được gắn chắc chắn vào lớp vỏ kim loại có khả năng chống dầu và hóa chất. Mặt bích tích hợp cho phép bắt bu lông liền khối ở đỡ vào hộp ép kín của ống đuôi tàu. Phần định hướng được gia công nhô ra trên mặt bích ăn khớp với phần lõm vào trên hộp ép kín. Các mặt bích đều KHÔNG-KHOAN ĐƯỢC trừ khi có chỉ định trước. Xem "Sơ Đồ Khoan" tại trang 18. Đối với Loại Tách Rời hoặc Có NẮc, hãy xem trang 14-17.

THẬN TRỌNG:

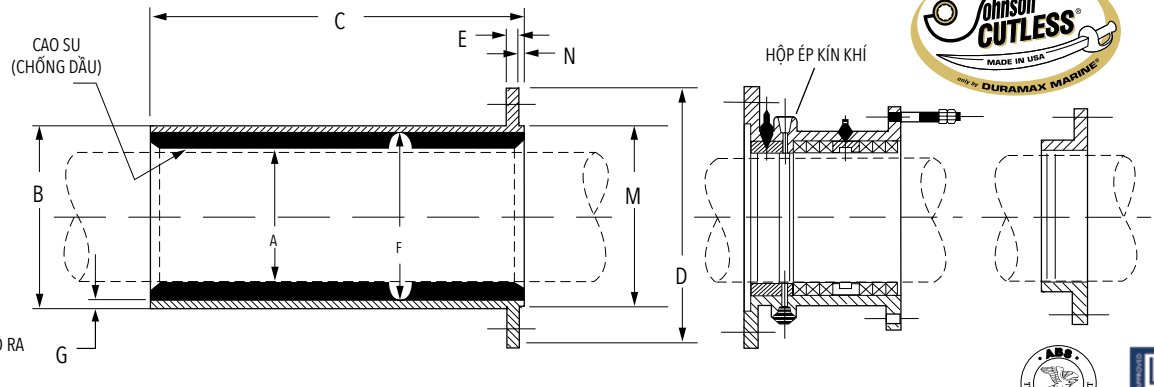
Khi có yêu cầu phải thu nhỏ kích thước ở đỡ cho việc lắp đặt thì phải làm mát dần tới nhiệt độ không thấp hơn âm 20°F (-28°C) sử dụng máy làm lạnh hoặc đá lạnh thông thường (KHÔNG DÙNG BĂNG KHÔ). LƯU Ý: Việc đập hay giặt ở đỡ trong trạng thái làm lạnh có thể làm cho lớp cao su bị tách rời khỏi vỏ.

Ở Đỡ Được Phê Duyệt: Ổ Bích Đồng Thau Hải Quân Johnson Cutless® đáp ứng được chỉ tiêu quân sự MIL-DTL-17901C(SH) Loại II cho loại Đức Toàn Bộ và được phê duyệt kiểu loại đầy đủ bởi Cục Vận Chuyển Hoa Kỳ.

| Số Bộ Phần | Mã | A Đường Kính Trực | | B Đường Kính Ngoài | | C Chiều Dài | | D Đường Kính Mặt Bích | | E Độ Dày Mặt Bích | | F ID Kim Loại | | G Độ Dày Kim Loại | | M Đường Kính Phần Nhô Ra | | N Độ Dày Phần Nhô Ra | | Tổng Trọng Lượng | |
|------------|-------|-------------------|--------|--------------------|--------|-------------|--------|-----------------------|--------|-------------------|-------|---------------|--------|-------------------|-------|--------------------------|--------|----------------------|------|------------------|------|
| | | inch | mm | inch | mm | inch | mm | inch | mm | inch | mm | inch | mm | inch | mm | inch | mm | inch | mm | lbs. | kg. |
| 860642180 | 212 | 2 1/2 | 63,50 | 3 3/8 | 85,73 | 10 | 254,00 | 6 1/4 | 158,75 | 3/8 | 9,53 | 3 1/8 | 79,38 | 1/8 | 3,18 | 4 | 101,60 | 3/16 | 4,76 | 12 | 5,4 |
| 860762180 | 300 | 3 | 76,20 | 4 1/4 | 107,95 | 12 | 304,80 | 7 1/2 | 190,50 | 1/2 | 12,70 | 3 3/4 | 95,25 | 1/4 | 6,35 | 4 3/4 | 120,65 | 3/16 | 4,76 | 21 | 9,5 |
| 860832180 | 314 | 3 1/4 | 82,55 | 4 1/2 | 114,30 | 13 | 330,20 | 7 1/2 | 190,50 | 1/2 | 12,70 | 4 | 101,60 | 1/4 | 6,35 | 4 3/4 | 120,65 | 3/16 | 4,76 | 24 | 10,9 |
| 860892180 | 312 | 3 1/2 | 88,90 | 4 7/8 | 123,83 | 14 | 355,60 | 8 1/8 | 206,38 | 1/2 | 12,70 | 4 1/4 | 107,95 | 5/16 | 7,94 | 5 1/4 | 133,35 | 3/16 | 4,76 | 38 | 17,2 |
| 860952180 | 334 | 3 3/4 | 95,25 | 5 1/4 | 133,35 | 15 | 381,00 | 8 1/8 | 206,38 | 1/2 | 12,70 | 4 5/8 | 117,48 | 5/16 | 7,94 | 5 1/4 | 133,35 | 3/16 | 4,76 | 43 | 19,5 |
| 861022180 | 400 | 4 | 101,60 | 5 1/2 | 139,70 | 16 | 406,40 | 8 5/8 | 219,08 | 1/2 | 12,70 | 4 7/8 | 123,83 | 5/16 | 7,94 | 5 3/4 | 146,05 | 3/16 | 4,76 | 48 | 21,8 |
| 861082180 | 414 | 4 1/4 | 107,95 | 5 3/4 | 146,05 | 17 | 431,80 | 8 5/8 | 219,08 | 1/2 | 12,70 | 5 1/8 | 130,18 | 5/16 | 7,94 | 5 3/4 | 146,05 | 3/16 | 4,76 | 52 | 23,6 |
| 861152180 | 412 | 4 1/2 | 114,30 | 6 | 152,40 | 18 | 457,20 | 9 3/8 | 238,13 | 1/2 | 12,70 | 5 3/8 | 136,53 | 5/16 | 7,94 | 6 1/2 | 165,10 | 3/16 | 4,76 | 58 | 26,3 |
| 861212180 | 434 | 4 3/4 | 120,65 | 6 1/4 | 158,75 | 19 | 482,60 | 9 3/8 | 238,13 | 1/2 | 12,70 | 5 5/8 | 142,88 | 5/16 | 7,94 | 6 1/2 | 165,10 | 3/16 | 4,76 | 61 | 27,7 |
| 861272180 | 500 | 5 | 127,00 | 6 3/4 | 171,45 | 20 | 508,00 | 10 1/8 | 257,18 | 9/16 | 14,29 | 6 | 152,40 | 3/8 | 9,53 | 7 1/4 | 184,15 | 3/16 | 4,76 | 75 | 34,0 |
| 861342181 | 514 | 5 1/4 | 133,35 | 6 7/8 | 174,63 | 21 | 533,40 | 10 1/8 | 257,18 | 9/16 | 14,29 | 6 1/8 | 155,58 | 3/8 | 9,53 | 7 1/4 | 184,15 | 3/16 | 4,76 | 79 | 35,8 |
| 861402180 | 512 | 5 1/2 | 139,70 | 7 1/4 | 184,15 | 22 | 558,80 | 10 5/8 | 269,88 | 9/16 | 14,29 | 6 1/2 | 165,10 | 3/8 | 9,53 | 7 3/4 | 196,85 | 3/16 | 4,76 | 90 | 40,8 |
| 861462180 | 534 | 5 3/4 | 146,05 | 7 1/4 | 184,15 | 23 | 584,20 | 10 5/8 | 269,88 | 9/16 | 14,29 | 6 1/2 | 165,10 | 3/8 | 9,53 | 7 3/4 | 196,85 | 3/16 | 4,76 | 92 | 41,7 |
| 861532180 | 600 | 6 | 152,40 | 7 3/4 | 196,85 | 15 | 381,00 | 11 3/8 | 288,93 | 9/16 | 14,29 | 7 | 177,80 | 3/8 | 9,53 | 8 | 203,20 | 3/8 | 9,53 | 75 | 34,0 |
| ---- | 618 | 6 1/8 | 155,58 | 7 7/8 | 200,03 | 15 | 381,00 | 12 1/4 | 311,15 | 9/16 | 14,29 | 7 1/8 | 180,98 | 3/8 | 9,53 | 8 | 203,20 | 3/8 | 9,53 | - | - |
| 861592180 | 614 | 6 1/4 | 158,75 | 7 7/8 | 200,03 | 15 | 381,00 | 11 3/8 | 288,93 | 9/16 | 14,29 | 7 1/8 | 180,98 | 3/8 | 9,53 | 8 | 203,20 | 3/8 | 9,53 | 77 | 34,9 |
| ---- | 638 | 6 3/8 | 161,93 | 8 1/8 | 206,38 | 15 | 381,00 | 12 5/8 | 320,68 | 9/16 | 14,29 | 7 3/8 | 187,33 | 3/8 | 9,53 | 8 3/8 | 212,73 | 3/8 | 9,53 | - | - |
| 861662180 | 612 | 6 1/2 | 165,10 | 8 3/8 | 212,73 | 15 | 381,00 | 13 1/2 | 342,90 | 5/8 | 15,88 | 7 1/2 | 190,50 | 7/16 | 11,11 | 8 5/8 | 219,08 | 3/8 | 9,53 | 91 | 41,3 |
| 861692180 | FETCH | 6 5/8 | 168,28 | 8 5/8 | 219,08 | 15 | 381,00 | 13 1/2 | 342,90 | 5/8 | 15,88 | 7 5/8 | 193,68 | 1/2 | 12,70 | 8 5/8 | 219,08 | 3/8 | 9,53 | 104 | 47,2 |
| ---- | 658 | 6 5/8 | 168,28 | 8 1/2 | 215,90 | 15 | 381,00 | 13 1/2 | 342,90 | 5/8 | 15,88 | 7 5/8 | 193,68 | 7/16 | 11,11 | 8 5/8 | 219,08 | 3/8 | 9,53 | - | - |
| 861722180 | 634 | 6 3/4 | 171,45 | 8 3/4 | 222,25 | 15 | 381,00 | 13 3/4 | 349,25 | 5/8 | 15,88 | 7 7/8 | 200,03 | 7/16 | 11,11 | 9 | 228,60 | 3/8 | 9,53 | 99 | 44,9 |
| ---- | 678 | 6 7/8 | 174,63 | 8 7/8 | 225,43 | 15 | 381,00 | 13 3/4 | 349,25 | 5/8 | 15,88 | 8 | 203,20 | 7/16 | 11,11 | 9 | 228,60 | 3/8 | 9,53 | - | - |
| 861782180 | 700 | 7 | 177,80 | 9 | 228,60 | 17 1/2 | 444,50 | 13 3/4 | 349,25 | 5/8 | 15,88 | 8 1/8 | 206,38 | 7/16 | 11,11 | 9 | 228,60 | 3/8 | 9,53 | 116 | 52,6 |
| ---- | 718 | 7 1/8 | 180,98 | 9 1/8 | 231,78 | 17 1/2 | 444,50 | 14 1/8 | 358,78 | 5/8 | 15,88 | 8 1/4 | 209,55 | 7/16 | 11,11 | 9 5/8 | 244,48 | 3/8 | 9,53 | - | - |
| 861852180 | 714 | 7 1/4 | 184,15 | 9 1/4 | 234,95 | 17 1/2 | 444,50 | 14 1/8 | 358,78 | 5/8 | 15,88 | 8 3/8 | 212,73 | 7/16 | 11,11 | 9 5/8 | 244,48 | 3/8 | 9,53 | 122 | 55,3 |
| ---- | 738 | 7 3/8 | 187,33 | 9 1/2 | 241,30 | 17 1/2 | 444,50 | 14 1/8 | 358,78 | 5/8 | 15,88 | 8 5/8 | 219,08 | 7/16 | 11,11 | 9 5/8 | 244,48 | 3/8 | 9,53 | - | - |
| 861912180 | 712 | 7 1/2 | 190,50 | 9 5/8 | 244,48 | 17 1/2 | 444,50 | 14 1/2 | 368,30 | 5/8 | 15,88 | 8 3/4 | 222,25 | 7/16 | 11,11 | 10 | 254,00 | 3/8 | 9,53 | 123 | 55,8 |
| ---- | 758 | 7 5/8 | 193,68 | 9 3/4 | 247,65 | 17 1/2 | 444,50 | 14 1/2 | 368,30 | 5/8 | 15,88 | 8 7/8 | 225,43 | 7/16 | 11,11 | 10 | 254,00 | 3/8 | 9,53 | - | - |
| 861972180 | 734 | 7 3/4 | 196,85 | 9 7/8 | 250,83 | 17 1/2 | 444,50 | 14 1/2 | 368,30 | 5/8 | 15,88 | 8 7/8 | 225,43 | 1/2 | 12,70 | 10 | 254,00 | 3/8 | 9,53 | 126 | 57,2 |
| ---- | 778 | 7 7/8 | 200,03 | 10 | 254,00 | 17 1/2 | 444,50 | 14 7/8 | 377,76 | 5/8 | 15,88 | 9 1/8 | 231,78 | 7/16 | 11,11 | 10 3/8 | 263,53 | 3/8 | 9,53 | - | - |
| 862042180 | HARDY | 8 | 203,20 | 10 1/4 | 260,35 | 20 | 508,00 | 14 7/8 | 377,76 | 5/8 | 15,88 | 9 1/4 | 234,95 | 1/2 | 12,70 | 10 3/8 | 263,53 | 3/8 | 9,53 | 145 | 65,8 |
| ---- | 818 | 8 1/8 | 206,38 | 10 3/8 | 263,53 | 20 | 508,00 | 14 7/8 | 377,76 | 5/8 | 15,88 | 9 3/8 | 238,13 | 1/2 | 12,70 | 10 3/8 | 263,53 | 3/8 | 9,53 | - | - |
| 862102180 | 814 | 8 1/4 | 209,55 | 10 1/2 | 266,70 | 20 | 508,00 | 15 1/4 | 387,35 | 5/8 | 15,88 | 9 1/2 | 241,30 | 1/2 | 12,70 | 10 3/4 | 273,05 | 3/8 | 9,53 | 157 | 71,2 |
| ---- | 838 | 8 3/8 | 212,73 | 10 5/8 | 269,88 | 20 | 508,00 | 15 1/4 | 387,35 | 5/8 | 15,88 | 9 5/8 | 244,48 | 1/2 | 12,70 | 10 3/4 | 273,05 | 3/8 | 9,53 | 162 | 73,5 |
| 862172180 | 812 | 8 1/2 | 215,90 | 10 3/4 | 273,05 | 20 | 508,00 | 15 1/4 | 387,35 | 5/8 | 15,88 | 9 3/4 | 247,65 | 1/2 | 12,70 | 10 3/4 | 273,05 | 3/8 | 9,53 | 162 | 73,5 |
| ---- | 858 | 8 5/8 | 219,08 | 10 7/8 | 276,23 | 20 | 508,00 | 15 5/8 | 396,88 | 3/4 | 19,05 | 9 7/8 | 250,83 | 1/2 | 12,70 | 11 1/8 | 282,58 | 3/8 | 9,53 | - | - |
| 862232180 | 834 | 8 3/4 | 222,25 | 11 | 279,40 | 20 | 508,00 | 15 5/8 | 396,88 | 3/4 | 19,05 | 10 | 254,00 | 1/2 | 12,70 | 11 1/8 | 282,58 | 3/8 | 9,53 | 170 | 77,1 |
| ---- | 878 | 8 7/8 | 225,43 | 11 1/8 | 282,58 | 20 | 508,00 | 15 5/8 | 396,88 | 3/4 | 19,05 | 10 1/8 | 257,18 | 1/2 | 12,70 | 11 1/8 | 282,58 | 3/8 | 9,53 | - | - |
| 862292180 | 900 | 9 | 228,60 | 11 1/4 | 285,75 | 22 1/2 | 571,50 | 16 | 406,40 | 3/4 | 19,05 | 10 1/4 | 260,35 | 1/2 | 12,70 | 11 1/2 | 292,10 | 3/8 | 9,53 | 193 | 87,5 |
| ---- | 918 | 9 1/8 | 231,78 | 11 3/8 | 288,93 | 22 1/2 | 571,50 | 16 | 406,40 | 3/4 | 19,05 | 10 3/8 | 263,53 | 1/2 | 12,70 | 11 1/2 | 292,10 | 3/8 | 9,53 | - | - |
| 862362180 | INLET | 9 1/4 | 234,95 | 11 1/2 | 292,10 | 22 1/2 | 571,50 | 16 | 406,40 | 3/4 | 19,05 | 10 1/2 | 266,70 | 1/2 | 12,70 | 11 1/2 | 292,10 | 3/8 | 9,53 | 200 | 90,7 |
| ---- | 938 | 9 3/8 | 238,13 | 11 5/8 | 295,28 | 22 1/2 | 571,50 | 16 3/8 | 415,93 | 3/4 | 19,05 | 10 5/8 | 269,88 | 1/2 | 12,70 | 11 7/8 | 301,63 | 3/8 | 9,53 | - | - |
| 862422180 | 912 | 9 1/2 | 241,30 | 11 3/4 | 298,45 | 22 1/2 | 571,50 | 16 3/8 | 415,93 | 3/4 | 19,05 | 10 3/4 | 273,05 | 1/2 | 12,70 | 11 7/8 | 301,63 | 3/8 | 9,53 | 205 | 93,0 |

LƯU Ý: Kích thước của mỗi cỡ ở đỡ có tiếp trên cả hai trang.

MẶT BÍCH ĐỒNG THAU HẢI QUÂN



- A = ĐƯỜNG KÍNH TRỤC
- B = ĐƯỜNG KÍNH NGOÀI
- C = CHIỀU DÀI
- D = ĐƯỜNG KÍNH MẶT BÍCH
- E = ĐỘ DÀY MẶT BÍCH
- F = ID KIM LOẠI
- G = ĐỘ DÀY KIM LOẠI
- M = ĐƯỜNG KÍNH PHẦN NHỎ RA
- N = ĐỘ DÀY PHẦN NHỎ RA

| Số Bộ Phận | Mã | A Đường Kính Trục | | B Đường Kính Ngoài | | C Chiều Dài | | D Đường Kính Mặt Bích | | E Độ Dày Mặt Bích | | F ID Kim Loại | | G Độ Dày Kim Loại | | M Đường Kính Phần Nhỏ Ra | | N Độ Dày Phần Nhỏ Ra | | Tổng Trọng Lượng | |
|------------|-------|-------------------|--------|--------------------|--------|-------------|--------|-----------------------|--------|-------------------|-------|---------------|--------|-------------------|-------|--------------------------|--------|----------------------|------|------------------|-------|
| | | inch | mm | inch | mm | inch | mm | inch | mm | inch | mm | inch | mm | inch | mm | inch | mm | inch | mm | lbs. | kg. |
| 862452182 | 958 | 9 5/8 | 244,48 | 11 7/8 | 301,63 | 22 1/2 | 571,50 | 16 3/8 | 415,93 | 3/4 | 19,05 | 10 7/8 | 276,23 | 1/2 | 12,70 | 11 7/8 | 301,63 | 3/8 | 9,53 | - | - |
| 862482180 | 934 | 9 3/4 | 247,65 | 12 1/8 | 307,98 | 22 1/2 | 571,50 | 16 7/8 | 428,56 | 3/4 | 19,05 | 11 | 279,40 | 9/16 | 14,29 | 12 3/8 | 314,33 | 3/8 | 9,53 | 217 | 98,4 |
| 862522180 | 978 | 9 7/8 | 250,83 | 12 1/4 | 311,15 | 22 1/2 | 571,50 | 16 7/8 | 428,56 | 3/4 | 19,05 | 11 1/8 | 282,58 | 9/16 | 14,29 | 12 3/8 | 314,33 | 3/8 | 9,53 | - | - |
| 862552180 | 1000 | 10 | 254,00 | 12 3/8 | 314,33 | 25 | 635,00 | 16 7/8 | 428,56 | 3/4 | 19,05 | 11 1/4 | 285,75 | 9/16 | 14,29 | 12 3/8 | 314,33 | 3/8 | 9,53 | 240 | 108,9 |
| --- | 1018 | 10 1/8 | 257,18 | 12 1/2 | 317,50 | 25 | 635,00 | 17 7/8 | 453,96 | 3/4 | 19,05 | 11 3/8 | 288,93 | 9/16 | 14,29 | 12 3/4 | 323,85 | 3/8 | 9,53 | - | - |
| 862612180 | 1014 | 10 1/4 | 260,35 | 12 5/8 | 320,68 | 25 | 635,00 | 17 7/8 | 453,96 | 3/4 | 19,05 | 11 1/2 | 292,10 | 9/16 | 14,29 | 12 3/4 | 323,85 | 3/8 | 9,53 | 244 | 110,7 |
| --- | 1038 | 10 3/8 | 263,53 | 12 3/4 | 323,85 | 25 | 635,00 | 17 7/8 | 453,96 | 3/4 | 19,05 | 11 5/8 | 295,28 | 9/16 | 14,29 | 12 3/4 | 323,85 | 3/8 | 9,53 | - | - |
| 862682180 | 1012 | 10 1/2 | 266,70 | 12 7/8 | 327,03 | 25 | 635,00 | 18 1/4 | 463,55 | 3/4 | 19,05 | 11 3/4 | 298,45 | 9/16 | 14,29 | 13 1/8 | 333,38 | 3/8 | 9,53 | 247 | 112,0 |
| --- | 1058 | 10 5/8 | 269,88 | 13 | 330,20 | 25 | 635,00 | 18 1/4 | 463,55 | 3/4 | 19,05 | 11 7/8 | 301,63 | 9/16 | 14,29 | 13 1/8 | 333,38 | 3/8 | 9,53 | - | - |
| 862742180 | JOLLY | 10 3/4 | 273,05 | 13 1/8 | 333,38 | 25 | 635,00 | 18 1/4 | 463,55 | 3/4 | 19,05 | 12 | 304,80 | 9/16 | 14,29 | 13 1/8 | 333,38 | 3/8 | 9,53 | 250 | 113,4 |
| --- | 1078 | 10 7/8 | 276,23 | 13 1/4 | 336,55 | 25 | 635,00 | 18 5/8 | 473,08 | 3/4 | 19,05 | 12 1/8 | 307,98 | 9/16 | 14,29 | 13 1/2 | 342,90 | 3/8 | 9,53 | - | - |
| 862802180 | KETCH | 11 | 279,40 | 13 1/2 | 342,90 | 27 1/2 | 698,50 | 18 5/8 | 473,08 | 3/4 | 19,05 | 12 3/8 | 314,33 | 9/16 | 14,29 | 13 1/2 | 342,90 | 3/8 | 9,53 | 300 | 136,1 |
| --- | 1118 | 11 1/8 | 282,58 | 13 5/8 | 346,08 | 27 1/2 | 698,50 | 18 5/8 | 473,08 | 3/4 | 19,05 | 12 1/2 | 317,50 | 9/16 | 14,29 | 13 1/2 | 342,90 | 3/8 | 9,53 | - | - |
| 86282180 | 1114 | 11 1/4 | 285,75 | 13 3/4 | 349,25 | 27 1/2 | 698,50 | 19 | 482,60 | 3/4 | 19,05 | 12 5/8 | 320,68 | 9/16 | 14,29 | 13 7/8 | 352,43 | 3/8 | 9,53 | 312 | 141,5 |
| --- | 1138 | 11 3/8 | 288,93 | 14 | 355,60 | 27 1/2 | 698,50 | 19 | 482,60 | 3/4 | 19,05 | 12 3/4 | 323,85 | 5/8 | 15,88 | 13 7/8 | 352,43 | 3/8 | 9,53 | - | - |
| 862932180 | 1112 | 11 1/2 | 292,10 | 14 1/8 | 358,78 | 27 1/2 | 698,50 | 19 | 482,60 | 3/4 | 19,05 | 12 7/8 | 327,03 | 5/8 | 15,88 | 13 7/8 | 352,43 | 3/8 | 9,53 | 326 | 147,9 |
| --- | 1158 | 11 5/8 | 295,28 | 14 1/4 | 361,95 | 27 1/2 | 698,50 | 19 3/8 | 492,13 | 3/4 | 19,05 | 13 | 330,20 | 5/8 | 15,88 | 14 1/8 | 358,78 | 3/8 | 9,53 | - | - |
| 862992180 | 1134 | 11 3/4 | 298,45 | 14 3/8 | 365,13 | 27 1/2 | 698,50 | 19 3/8 | 492,13 | 3/4 | 19,05 | 13 1/8 | 333,38 | 5/8 | 15,88 | 14 1/8 | 358,78 | 3/8 | 9,53 | 335 | 152,0 |
| --- | 1178 | 11 7/8 | 301,63 | 14 1/2 | 368,30 | 27 1/2 | 698,50 | 19 3/8 | 492,13 | 3/4 | 19,05 | 13 1/4 | 336,55 | 5/8 | 15,88 | 14 1/8 | 358,78 | 3/8 | 9,53 | - | - |
| 863062180 | 1200 | 12 | 304,80 | 14 3/4 | 374,65 | 30 | 762,00 | 19 3/4 | 501,65 | 3/4 | 19,05 | 13 1/2 | 342,90 | 5/8 | 15,88 | 14 1/2 | 368,30 | 3/8 | 9,53 | 360 | 163,3 |
| 863092180 | 1218 | 12 1/8 | 307,98 | 14 7/8 | 377,83 | 30 | 762,00 | 19 3/4 | 501,65 | 3/4 | 19,05 | 13 5/8 | 346,08 | 5/8 | 15,88 | 14 1/2 | 368,30 | 3/8 | 9,53 | - | - |
| 863122180 | 1214 | 12 1/4 | 311,15 | 15 | 381,00 | 30 | 762,00 | 19 3/4 | 501,65 | 3/4 | 19,05 | 13 3/4 | 349,25 | 5/8 | 15,88 | 14 1/2 | 368,30 | 3/8 | 9,53 | 373 | 169,2 |
| 863152180 | 1238 | 12 3/8 | 314,33 | 15 1/8 | 384,18 | 30 | 762,00 | 20 1/8 | 511,18 | 7/8 | 22,23 | 13 7/8 | 352,43 | 5/8 | 15,88 | 15 1/8 | 384,18 | 3/8 | 9,53 | - | - |
| 863182180 | 1212 | 12 1/2 | 317,50 | 15 1/4 | 387,35 | 30 | 762,00 | 20 1/8 | 511,18 | 7/8 | 22,23 | 14 | 355,60 | 5/8 | 15,88 | 15 1/8 | 384,18 | 3/8 | 9,53 | 394 | 178,7 |
| 863222180 | 1258 | 12 5/8 | 320,68 | 15 3/8 | 390,53 | 30 | 762,00 | 20 1/8 | 511,18 | 7/8 | 22,23 | 14 1/8 | 358,78 | 5/8 | 15,88 | 15 1/8 | 384,18 | 3/8 | 9,53 | - | - |
| --- | 1234 | 12 3/4 | 323,85 | 15 1/2 | 393,70 | 30 | 762,00 | 20 1/2 | 520,70 | 7/8 | 22,23 | 14 1/4 | 361,95 | 5/8 | 15,88 | 15 1/2 | 393,70 | 3/8 | 9,53 | - | - |
| --- | 1278 | 12 7/8 | 327,03 | 15 5/8 | 396,88 | 30 | 762,00 | 20 1/2 | 520,70 | 7/8 | 22,23 | 14 3/8 | 365,13 | 5/8 | 15,88 | 15 1/2 | 393,70 | 3/8 | 9,53 | - | - |
| --- | 1300 | 13 | 330,20 | 15 7/8 | 403,23 | 32 1/2 | 825,50 | 20 1/2 | 520,70 | 7/8 | 22,23 | 14 1/2 | 368,30 | 11/16 | 17,46 | 15 1/2 | 393,70 | 3/8 | 9,53 | - | - |
| --- | 1318 | 13 1/8 | 333,38 | 16 | 406,40 | 32 1/2 | 825,50 | 21 | 533,40 | 7/8 | 22,23 | 14 5/8 | 371,48 | 11/16 | 17,46 | 15 3/4 | 400,05 | 3/8 | 9,53 | - | - |
| --- | 1314 | 13 1/4 | 336,55 | 16 1/8 | 409,58 | 32 1/2 | 825,50 | 21 | 533,40 | 7/8 | 22,23 | 14 3/4 | 374,65 | 11/16 | 17,46 | 15 3/4 | 400,05 | 3/8 | 9,53 | - | - |
| --- | 1338 | 13 3/8 | 339,73 | 16 1/4 | 412,75 | 32 1/2 | 825,50 | 21 | 533,40 | 7/8 | 22,23 | 14 7/8 | 377,83 | 11/16 | 17,46 | 15 3/4 | 400,05 | 3/8 | 9,53 | - | - |
| 863442181 | 1312 | 13 1/2 | 342,90 | 16 3/8 | 415,93 | 32 1/2 | 825,50 | 21 3/8 | 542,93 | 7/8 | 22,23 | 15 | 381,00 | 11/16 | 17,46 | 16 1/4 | 412,75 | 3/8 | 9,53 | - | - |
| 863472180 | 1358 | 13 5/8 | 346,08 | 16 1/2 | 419,10 | 32 1/2 | 825,50 | 21 3/8 | 542,93 | 7/8 | 22,23 | 15 1/8 | 384,18 | 11/16 | 17,46 | 16 1/4 | 412,75 | 3/8 | 9,53 | - | - |
| --- | 1334 | 13 3/4 | 349,25 | 16 5/8 | 422,28 | 32 1/2 | 825,50 | 21 3/8 | 542,93 | 7/8 | 22,23 | 15 1/4 | 387,35 | 11/16 | 17,46 | 16 1/4 | 412,75 | 3/8 | 9,53 | - | - |
| --- | 1378 | 13 7/8 | 352,43 | 16 3/4 | 425,45 | 32 1/2 | 825,50 | 21 3/4 | 552,45 | 7/8 | 22,23 | 15 3/8 | 390,53 | 11/16 | 17,46 | 16 5/8 | 422,28 | 3/8 | 9,53 | - | - |
| --- | 1400 | 14 | 355,60 | 16 7/8 | 428,63 | 35 | 889,00 | 21 3/4 | 552,45 | 7/8 | 22,23 | 15 1/2 | 393,70 | 11/16 | 17,46 | 16 5/8 | 422,28 | 3/8 | 9,53 | - | - |
| --- | 1418 | 14 1/8 | 358,78 | 17 | 431,80 | 35 | 889,00 | 21 3/4 | 552,45 | 7/8 | 22,23 | 15 5/8 | 396,88 | 11/16 | 17,46 | 16 5/8 | 422,28 | 3/8 | 9,53 | - | - |
| --- | 1414 | 14 1/4 | 361,95 | 17 1/8 | 434,98 | 35 | 889,00 | 22 1/8 | 561,98 | 7/8 | 22,23 | 15 3/4 | 400,05 | 11/16 | 17,46 | 17 1/4 | 438,15 | 3/8 | 9,53 | - | - |
| --- | 1438 | 14 3/8 | 365,13 | 17 1/4 | 438,15 | 35 | 889,00 | 22 1/8 | 561,98 | 7/8 | 22,23 | 15 7/8 | 403,23 | 11/16 | 17,46 | 17 1/4 | 438,15 | 3/8 | 9,53 | - | - |
| --- | 1412 | 14 1/2 | 368,30 | 17 1/2 | 444,50 | 35 | 889,00 | 22 1/8 | 561,98 | 7/8 | 22,23 | 16 | 406,40 | 3/4 | 19,05 | 17 1/4 | 438,15 | 3/8 | 9,53 | - | - |
| --- | 1458 | 14 5/8 | 371,48 | 17 5/8 | 447,68 | 35 | 889,00 | 22 1/2 | 571,50 | 7/8 | 22,23 | 16 1/8 | 409,58 | 3/4 | 19,05 | 17 1/2 | 444,50 | 3/8 | 9,53 | - | - |
| --- | 1434 | 14 3/4 | 374,65 | 17 3/4 | 450,85 | 35 | 889,00 | 22 1/2 | 571,50 | 7/8 | 22,23 | 16 1/4 | 412,75 | 3/4 | 19,05 | 17 1/2 | 444,50 | 3/8 | 9,53 | - | - |
| --- | 1478 | 14 7/8 | 377,83 | 17 7/8 | 454,03 | 35 | 889,00 | 22 3/4 | 577,85 | 7/8 | 22,23 | 16 3/8 | 415,93 | 3/4 | 19,05 | 17 3/4 | 450,85 | 3/8 | 9,53 | - | - |
| --- | 1500 | 15 | 381,00 | 18 | 457,20 | 35 | 889,00 | 22 3/4 | 577,85 | 7/8 | 22,23 | 16 1/2 | 419,10 | 3/4 | 19,05 | 17 3/4 | 450,85 | 3/8 | 9,53 | - | - |

LƯU Ý: Kích thước của mỗi cỡ để có tiếp trên cả hai trạng.