



Prensaestopas

- ▶ Diseñado para sellar: Casquillos de bocinas, mamparos, válvula del timón
- ▶ Obturadores de aire para el mantenimiento en alta mar
- ▶ Opciones de servicio de agua y engrasado



- ▶ Bronce (estándar)
o aluminio

INFORMACIÓN SOBRE LOS PRODUCTOS Y GUÍA DE SELECCIÓN

Duramax Marine® es una empresa que cuenta con la certificación ISO 9001:2015

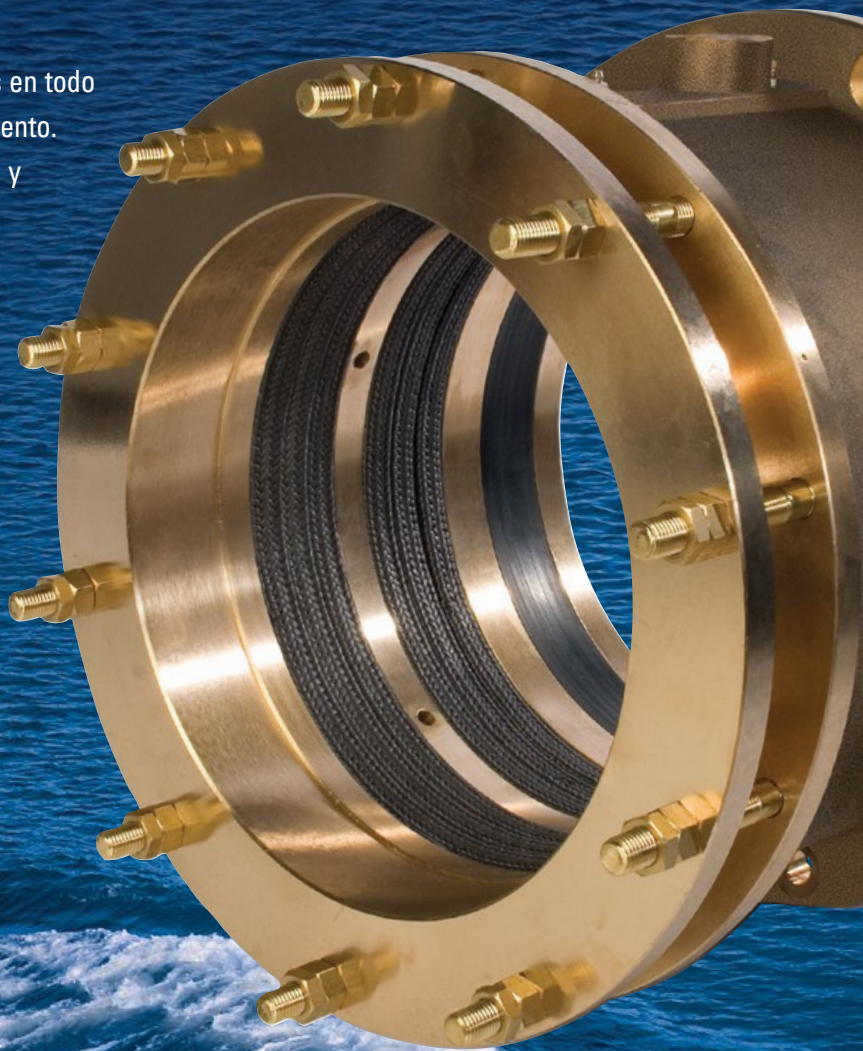
DURAMAX MARINE®



Tras décadas de servicio en el mar, seguimos ganándonos su confianza.

Los prensaestopas Johnson® Duramax® son conocidos en todo el mundo por su inigualable vida útil y años de rendimiento. Su sólida construcción, sus aleaciones de alta calidad y su mecanizado de precisión le otorgan las cualidades necesarias para ofrecer una larga vida útil de servicio en el mar. No es nada inusual que nuestros prensaestopas Johnson® tengan una vida útil tan larga como la del propio navío.

Todo ello, es lo que esperaría de un producto de Duramax Marine®. Un producto en el que pueda confiar, que esté respaldado por profesionales y expertos en mantenimiento marino que faciliten la resolución de cualquier tipo de problema que pueda surgir en su navío, manteniéndolo así en funcionamiento de manera eficiente y sin problemas.



Lo único estándar es la calidad.

Los prensaestopas Johnson® de Duramax Marine® están diseñados a medida y se fabrican con el bronce o aluminio de más alta calidad, especialmente para su embarcación. Todos nuestros productos se someten a ensayos de presión para garantizar la integridad del sistema.



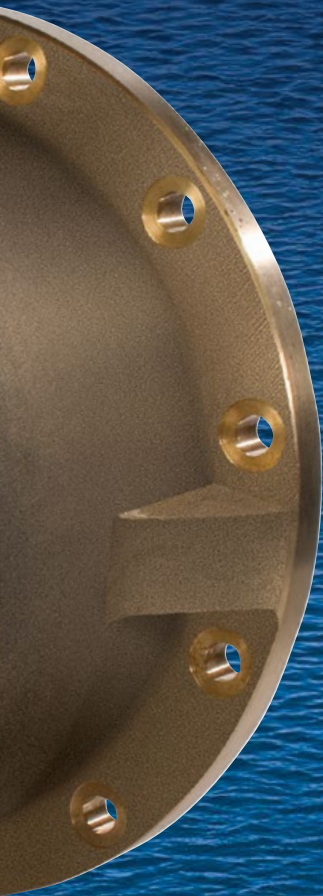
Construcción personalizada para satisfacer las necesidades particulares de su embarcación.

Los prensaestopas de larga vida útil normalmente se fabrican en bronce, pero también están disponibles en aluminio.

Las opciones de servicio disponibles: Obturadores de aire, servicio de agua, servicio de engrase y sellado hidráulico con alemite o una combinación de los tres anteriores.

Para tamaños de eje inferiores a 2,5 pulgadas y hasta un máximo de 36 pulgadas. Incluyendo todo el equipo necesario para una fácil instalación.

- ▶ Casquillo de bocina del prensaestopas de proa de larga vida útil.
- ▶ Prensaestopas para mamparos y timones
- ▶ Diseño de los prensaestopas personalizado.
- ▶ Modelos estándar de prensaestopas y piezas de fundición para navíos de menor tamaño
- ▶ También hay disponibles piezas de fundición a medida



Los prensaestopas están diseñados para un rendimiento superior y

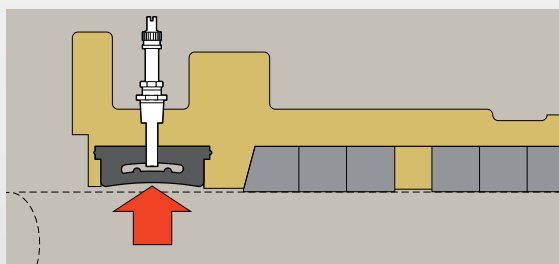
Los prensaestopas de larga vida útil de Johnson® Duramax® están diseñados y construidos para sellar y proporcionar una protección inigualable al sistema de propulsión de su navío, impidiendo que se filtre el agua. Cuando se combinan los prensaestopas Johnson con las empaquetaduras Duramax® Ultra-X®, se reducen drásticamente los costes derivados de mantenimiento, y logran que su navío continúe funcionando a toda máquina.

Los anillos obturadores de aire permiten re-embalar sin necesidad de entrada en dique seco.

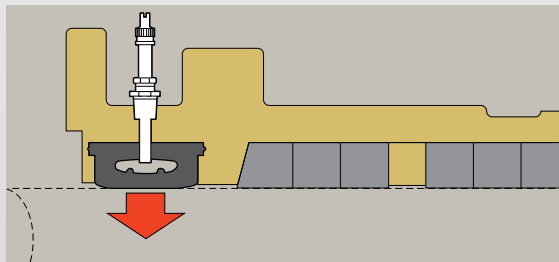
El ingeniero naval puede simplemente inflar el anillo obturador de aire, haciendo contacto, lo que creará un sellado fuerte que evitará las filtraciones de agua durante el intercambio de empaquetaduras. El sellado óptimo se obtiene una vez se han alcanzado los 15 psi.

El exclusivo sistema de "retracción positiva" permite ciclos de inflación-deflación sean posibles sin dañar los ejes.

Una vez se ha completado el empaquetado, se desinfla el anillo obturador. El anillo obturador de caucho se contrae, volviendo a su forma cóncava original dentro de la carcasa y alejado del extremo del eje. El caucho permanece perfectamente suave. No se generan grietas al desgastarse y entrar en contacto con los ejes en rotación.



El anillo obturador de aire en su posición cóncava original



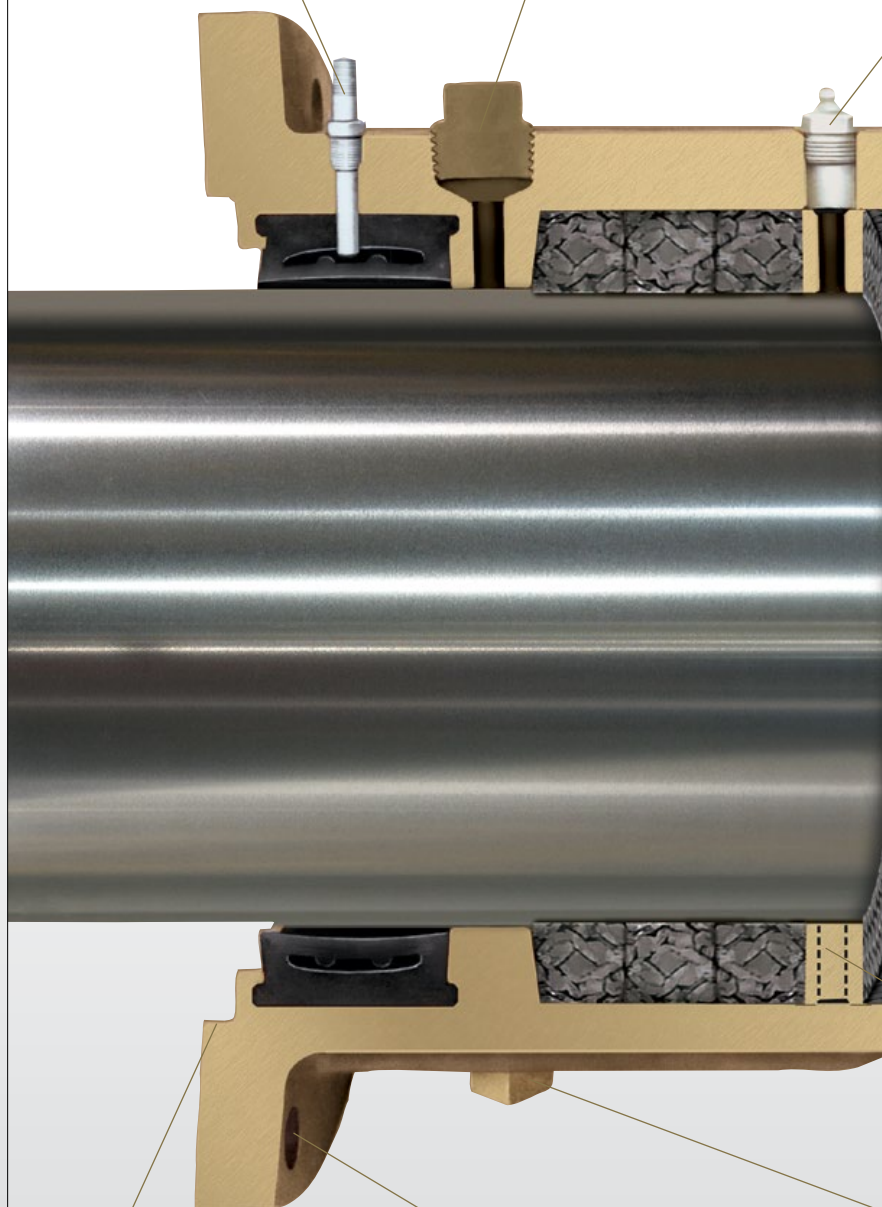
El anillo obturador de aire se infla formando un sello que previene las filtraciones de agua durante el empaquetado

Ampliación de la válvula de aire

Se utiliza para inflar y desinflar los anillos obturadores de aire. Inflar a 15 psi (libra-fuerza por pulgada cuadrada) para sellar correctamente. Máximo 40 psi.

Entrada del servicio de lubricación de agua

La entrada se encuentra a popa de las empaquetaduras y conecta con el sistema de tuberías del navío. Suministra lubricación por agua a los rodamientos.

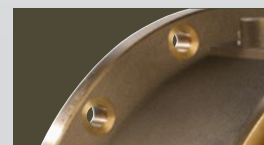


Alojamiento del piloto macho o hembra

Mecanizado a medida para acoplarse con los casquillos de bocina de proa o los mamparos del navío.

Bridas pre-taladradas

A menos que se especifique lo contrario las carcasas de las bridas se perforan con precisión para facilitar el montaje.



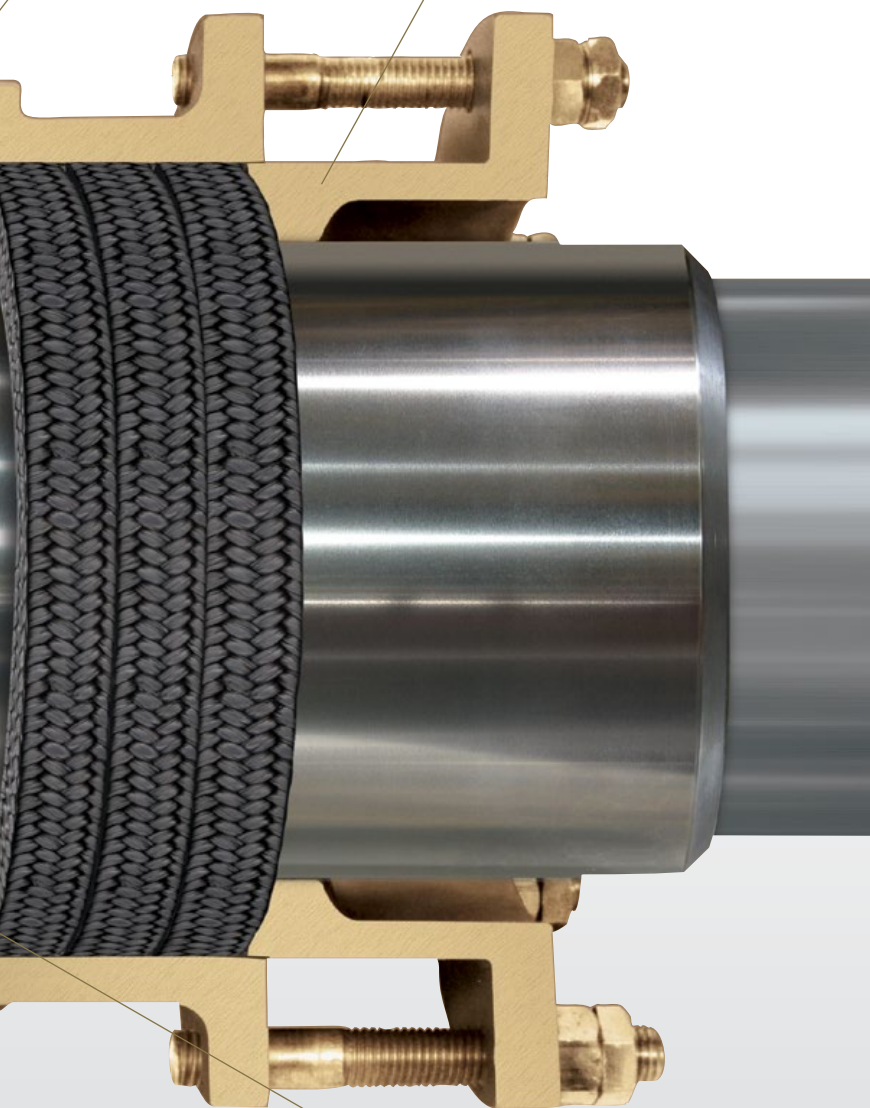
un fácil mantenimiento

Servicio de engrasado de alemites

Canales de lubricación para las empaquetaduras.

Empaquetadura del rodamiento de retención

La superficie del rodamiento de retención está biselada ligeramente para ejercer una presión controlada sobre el eje. Garantiza un contacto total con una fuerza de compresión moderada, lo que se traduce en un apoyo y ayuda prolongando la vida útil de la empaquetadura.



Entrada adicional del servicio de lubricación por agua

Se puede utilizar para suministrar lubricación adicional a los rodamientos en el caso de que sea necesario.

Sello hidráulico perforado y estriado

El anillo de sellado metálico o en caucho distribuye de forma uniforme el lubricante a lo largo de la empaquetadura.

Prensa empaquetadora de alto rendimiento Duramax® Ultra-X®

Ultra-X® es la empaquetadora recomendada para los prensaestopos Johnson® Duramax®. Diseñado específicamente para satisfacer las necesidades de propulsión de su embarcación. Dura hasta 5 veces más que otras empaquetadoras, con una tasa de fricción de hasta un 300% menos que el lino y con una conductividad térmica superior. Ultra-X® supera a otras empaquetadoras marinas con cualquier prensaestopos.



Elimina prácticamente los elevados costes de las empaquetaduras deficientes.

Puede instalarlo y despreocuparse de ello. No requiere ningún tipo de grasa lubricante, permanece flexible, no se endurece, se hincha o se vuelve frágil. Prácticamente elimina los costosos daños causados por las rayaduras de los ejes y el desgaste excesivo.

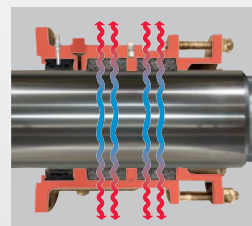


Rayaduras de los ejes causadas por las empaquetaduras de lino

Duramax® Ultra-X® elimina por completo las rayaduras de los ejes causadas por las fugas, la sustitución de las empaquetaduras y los daños en los equipos.

Disipa el calor generado por la fricción del eje.

Con Duramax® Ultra-X®, el prensaestopos funciona a modo de disipador térmico, disminuyendo la temperatura del eje y la empaquetadura a cualquier velocidad. Las empaquetaduras de lino actúan como elementos aislantes atrapando el calor de los ejes.



Casquillo de bocina del prensaestopas de proa

Múltiples modelos de prensaestopas que se ajustan a cada tipo de embarcación.

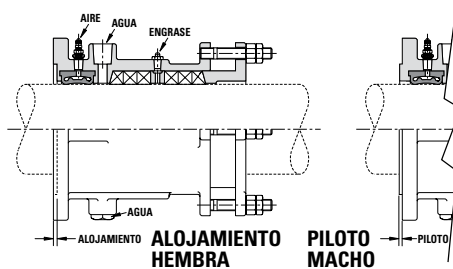
(Ejes de 2-1/2 pulgadas hasta 15 pulgadas)

Los prensaestopas se pueden pedir con un alojamiento de piloto macho o hembra para facilitar el acoplamiento con los casquillos de bocina de proa Johnson Cutless® así como con los mamparos de la embarcación.

A OBTURADOR DE AIRE
W SERVICIO DE AGUA
G SERVICIO DE ENGRASE



MODELO 1786 Servicio de agua y engrase con obturador de aire

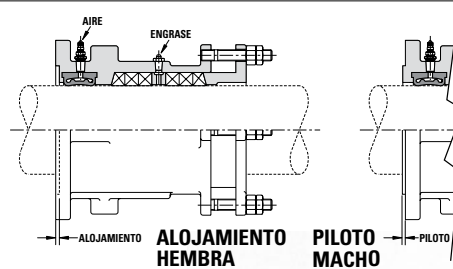


A W G

Para utilizar con los rodamientos de casquillos de bocina lubricados por agua. El modelo 1786 está equipado con un anillo obturador de aire, entradas para servicio de agua en los rodamientos y alemite con un cierre hidráulico para lubricar las empaquetaduras si fuese necesario.



MODELO 1787 Servicio de engrase con obturador de aire

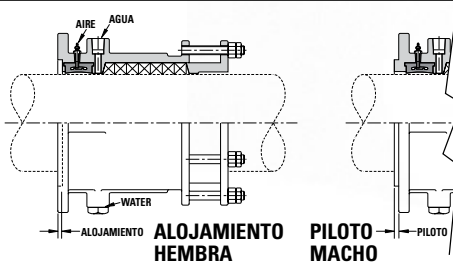


A G

Es idéntico al modelo 1786 pero este no cuenta con entradas para lubricación por agua. Es idóneo para un casquillo de bocina de proa corto en el que los rodamientos no se usan. Incluye alemite y un anillo de sellado hidráulico para la lubricación de las empaquetaduras.



MODELO 1788 Servicio de agua con obturador de aire

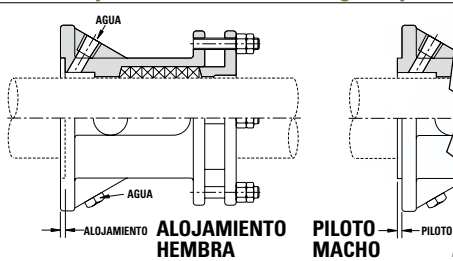


A W

Equipado con entradas de agua para lubricar los rodamientos. No incluye un sellado hidráulico; la empaquetadura del rodamiento aloja siete anillos de empaquetado opuestos a su vez a seis rodamientos lubricados con materia oleosa. Idóneo para uso con empaquetaduras autolubricantes.



MODELO 1789 y 1789G El servicio de agua (opcional con servicio de engrase oleoso)



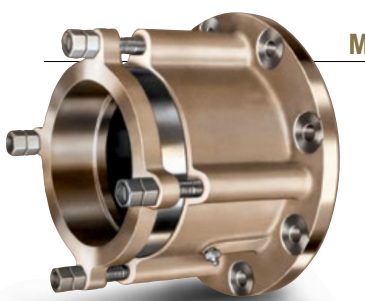
W

Bajo coste, no cuenta con un sello hidráulico o con empaquetaduras de engrase. Las entradas de agua suministran agua a los rodamientos de los casquillos de bocina. Aloja 7 filas de empaquetaduras.

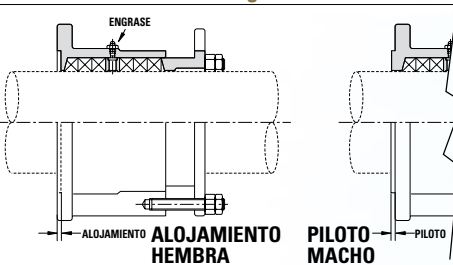
W G

MODELO 1789G Servicio de agua y engrase

Equipado con una entrada de agua, con servicio de engrase, con un sello hidráulico y además puede alojar hasta 6 filas de empaquetaduras.



MODELO 1790 Servicio de engrase



G

Idóneo para navíos con ejes de hasta 7" (177,80mm), esta unidad es de bajo coste y ofrece una gran eficiencia a un precio reducido. Cuenta con un servicio de engrase, con un sellado hidráulico y con espacio suficiente para seis anillos de empaquetaduras. Está equipado además con cuatro pernos que proporcionan la fuerza suficiente para la compresión de los rodamientos.

Prensaestopas para mamparos y timones

Ahorra espacio y puede contar con prensaestopas de cañón corto.

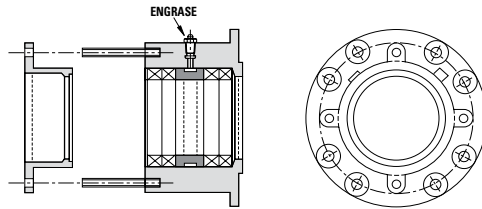
(Ejes de 2 pulgadas hasta 6-1/4 pulgadas)

MODELO 1790M Servicio de engrase



G

Este modelo de cañón corto aloja hasta cuatro anillos de empaquetado. La brida tiene un piloto macho de 3/16" (4,76mm) para proyectar directamente en los mamparos. Incluye también alemite y un sellado hidráulico.

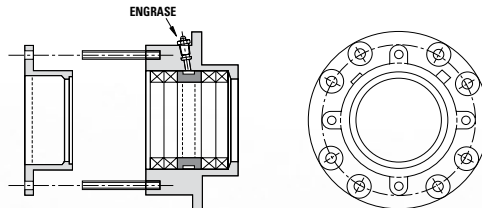


MODELO 1791 Servicio de engrase



G

Creado para ahorrar espacio con este cañón particularmente corto, cuenta con un amplio piloto macho lo que permite alojar hasta cuatro anillos de empaquetado los cuales se proyectan a lo largo de los mamparos. Incluye también alemite y un sellado hidráulico.



Opciones de personalización

Los prensaestopas Johnson® Duramax® se pueden personalizar para satisfacer sus necesidades específicas. Las siguientes son sólo algunas de las muchas

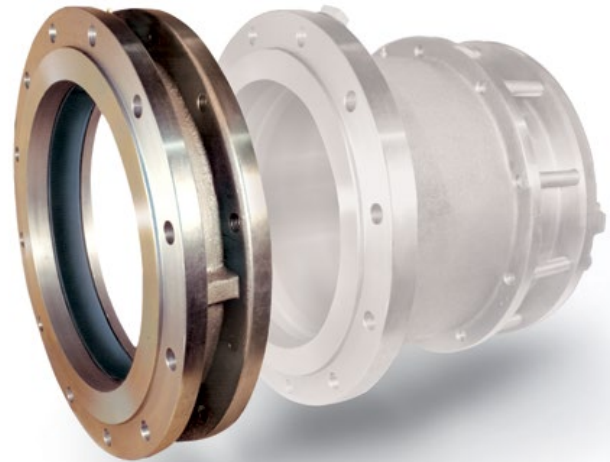
Piezas personalizadas

Si nuestra amplia selección de piezas de tamaño estándar no cumple con tus requisitos, o si necesita un prensaestopas de tamaño superior a 15 pulgadas, podemos personalizar una unidad exclusivamente para usted de hasta 36 pulgadas. Las piezas se pueden modificar de manera sencilla para que se instalen en embarcaciones únicas.



Diseño en múltiples piezas para facilitar la instalación.

Debido al peso excesivo de los prensaestopas de un tamaño superior a 15 pulgadas, sólo se construyen en varias piezas. Un prensaestopas en varias piezas ofrece numerosas ventajas de instalación y servicio cuando se trabaja en dependencias de espacio limitado. Cualquier tamaño y modelo de prensaestopas de Johnson Cutless® se puede personalizar y diseñar en varias piezas.



Añada un obturador hidráulico Dutchman para impedir que el agua se filtre durante el mantenimiento.

Este tipo de alojamiento, Dutchman, permite que se pueda añadir un anillo obturador de aire que permitirá que usted pueda cambiar las empaquetaduras sin la necesidad de entrar en dique seco. Esta unidad se puede personalizar y añadirá cualquiera de los elementos fabricados en varias piezas o incluso a los prensaestopas de una sola pieza que no hayan sido incorporados a la embarcación.

El obturador de aire impide que existan filtraciones de agua con un mínimo de 15 psi. El sellado se puede inflar hasta 40 psi. Consulte la página 30 para obtener más información sobre los obturadores de aire Duramax® Dutchman.

Sistema Duramax® completo para un ciclo de vida y rendimiento óptimos.

Sistema Duramax® completo para un ciclo de vida y rendimiento óptimos. Confíe en el líder de los sistemas de lubricación por agua, eficacia probada de los prensaestopas Johnson® y las prensas empaquetadoras Ultra-X®, ambos diseñados para satisfacer las necesidades de los sistemas de propulsión marina. Rayaduras de los ejes causadas por las empaquetaduras de lino.

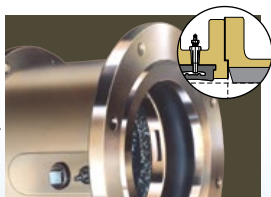
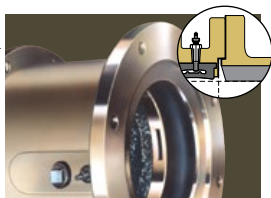


opciones que pueden tener en cuenta antes de personalizar su sistema.

Configuración de los prensaestopas

Con alojamiento hembra.

Para un acoplamiento de la brida con los rodamientos de los casquillos de bocina de proa Cutless® con una guía macho. Mecanizado específicamente para acoplar el rodamiento macho con la brida hembra para formar una unidad sólida.



Con piloto macho.

Para pedir los casquillos de bocina o para su uso con rodamientos en duela de caucho desmontables. Acople del piloto macho mecanizado en el casquillo de la bocina mediante la comprensión de las duelas de los rodamientos, bloqueándolas en una posición y garantizando así el alineamiento con los casquillos.

Prensaestopas disponibles en dos tipos de aleación



Bronce (estándar)



Aluminio (opcional)

Opciones de servicio

Disponible con un obturador de agua, servicio de agua o servicio de engrase de alemite o con una combinación de los tres anteriores.



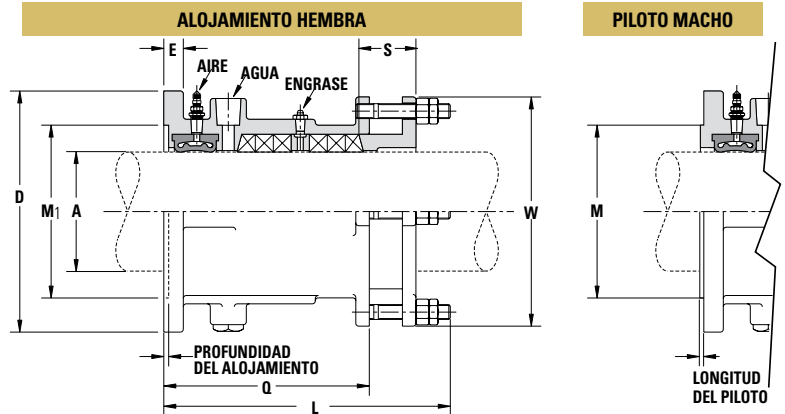
Modelo 1786

Servicio de agua y engrase con anillo obturador de aire



DIMENSIONES: PILOTO MACHO / ALOJAMIENTO HEMBRA

Tamaño del diámetro del eje	Piloto macho	Alojamiento hembra
2-1/2" – 5-3/4"	3/16"	3/16"
6" – 15"	1/4"	3/8"

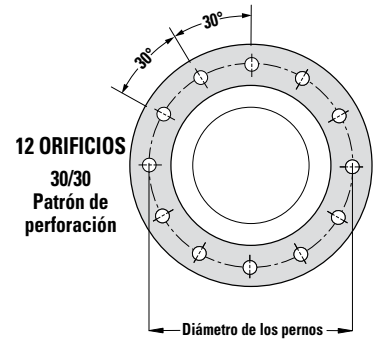
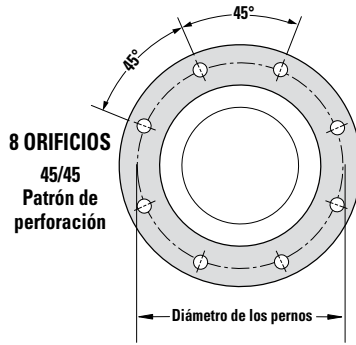
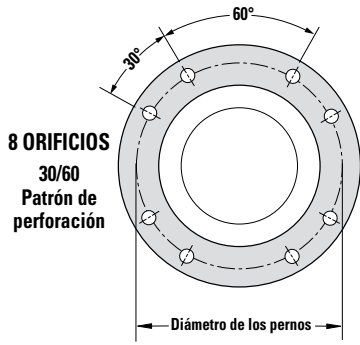


ESPECIFICAR CUANDO SE HAGA EL PEDIDO:

Número de modelo: Aleación: Bronce (estándar) o aluminio **Diámetro del eje:** En pulgadas o en milímetros **Configuración:** piloto macho o alojamiento hembra

Diámetro exterior del ciclo de la camisa o eje	CÓDIGO	Diámetro de la brida	Grosor de la brida	Diámetro del piloto macho	Diámetro del alojamiento hembra	Longitud	Longitud general	Longitud del rodamiento	Diámetro de la brida del rodamiento	Diámetro exterior de la empaquetadura	Tamaño de empaquetado	Número de anillos	Número de orificios	Tamaño de broca	Diámetro de los pernos	Espaciado entre orificios
A		D	E	M	M1	Q	L	S	W	Empaquetado		Información de perforación				
2-1/2 63,5	0212	6-1/4 158,75	7/16 11,11	3-1/2 88,90	4 101,60	5-7/16 138,11	7-1/2 190,50	– –	5-3/4 146,05	3-1/4 82,55	3/8 9,53	6	8	9/16 14,29	5 127,00	30/60
3 76,20	0300	7-1/2 190,50	7/16 11,11	4-1/2 114,30	4-3/4 120,65	6-5/16 160,34	8-1/2 215,90	1-7/16 36,51	7 177,80	4 101,60	1/2 12,70	6	8	11/16 17,46	6-1/4 158,75	30/60
3-1/4 82,55	0314	7-1/2 190,50	7/16 11,11	– –	4-3/4 120,65	6-5/16 160,34	8-1/2 215,90	1-7/16 36,51	7 177,80	4-1/4 107,95	1/2 12,70	6	8	11/16 17,46	6-1/4 158,75	30/60
3-1/2 88,90	0312	8-1/8 206,38	5/8 15,88	4-1/2 114,30	5-1/4 133,35	6-5/16 160,34	8-11/16 220,66	1-5/8 41,28	7-5/8 193,68	4-1/2 114,30	1/2 12,70	6	8	11/16 17,46	6-3/4 171,45	30/60
3-3/4 95,25	0334	8-1/8 206,38	5/8 15,88	– –	5-1/4 133,35	6-5/16 160,34	8-11/16 220,66	1-5/8 41,28	7-5/8 193,68	4-3/4 120,65	1/2 12,70	6	8	11/16 17,46	6-3/4 171,45	30/60
4 101,60	0400	8-5/8 219,08	5/8 15,88	5-1/2 139,70	5-3/4 146,05	6-5/16 160,34	8-11/16 220,66	1-5/8 41,28	8-1/8 206,38	5 127,00	1/2 12,70	6	8	11/16 17,46	7-1/4 184,15	30/60
4-1/4 107,95	0414	8-5/8 219,08	5/8 15,88	5-1/2 139,70	5-3/4 146,05	6-5/16 160,34	8-11/16 220,66	1-5/8 41,28	8-1/8 206,38	5-1/4 133,35	1/2 12,70	6	8	11/16 17,46	7-1/4 184,15	30/60
4-1/2 114,30	0412	9-3/8 238,13	13/16 20,64	6-1/8 155,58	6-1/2 165,10	7-5/16 185,74	9-15/16 252,41	1-7/8 47,63	8-7/8 225,43	5-3/4 146,05	5/8 15,88	6	8	11/16 17,46	8 203,20	30/60
4-3/4 120,65	0434	9-3/8 238,13	13/16 20,64	6-1/8 155,58	6-1/2 165,10	7-5/16 185,74	9-15/16 252,41	1-7/8 47,63	8-7/8 225,43	6 152,40	5/8 15,88	6	8	11/16 17,46	8 203,20	30/60
5 127,00	0500	10-1/8 257,18	13/16 20,64	6-1/2 165,10	7-1/4 184,15	8-9/16 217,49	11-15/16 303,21	2-3/8 60,33	9-5/8 244,48	6-1/2 165,10	3/4 19,05	6	8	11/16 17,46	8-3/4 222,25	30/60
5-1/4 133,35	0514	10-1/8 257,18	13/16 20,64	6-1/2 165,10	7-1/4 184,15	8-9/16 217,49	11-15/16 303,21	2-3/8 60,33	9-5/8 244,48	6-3/4 171,45	3/4 19,05	6	8	11/16 17,46	8-3/4 222,25	30/60
5-1/2 139,70	0512	10-5/8 269,88	13/16 20,64	7-1/2 190,50	7-3/4 196,85	8-9/16 217,49	11-15/16 303,21	2-3/8 60,33	10-1/8 257,18	7 177,80	3/4 19,05	6	8	11/16 17,46	9-1/4 234,95	30/60
5-3/4 146,05	0534	10-5/8 269,88	13/16 20,64	7-1/2 190,50	7-3/4 196,85	8-9/16 217,49	11-15/16 303,21	2-3/8 60,33	10-1/8 257,18	7-1/4 184,15	3/4 19,05	6	8	11/16 17,46	9-1/4 234,95	30/60
6 152,40	0600	11-3/8 288,93	13/16 20,64	8 203,20	8 203,20	8-3/4 222,25	12-3/4 323,85	3 76,20	11-1/8 282,58	7-1/2 190,50	3/4 19,05	6	8	11/16 17,46	10-1/8 257,18	30/60
6-1/4 158,75	0614	11-3/8 288,93	13/16 20,64	8 203,20	8 203,20	8-3/4 222,25	12-3/4 323,85	3 76,20	11-1/8 282,58	7-3/4 196,85	3/4 19,05	6	8	11/16 17,46	10-1/8 257,18	30/60
6-1/2 165,10	0612	13-1/2 342,90	7/8 22,23	8-1/2 215,90	8-5/8 219,08	9-3/4 247,65	13-3/4 349,25	3 76,20	12-1/8 307,98	8-1/4 209,55	7/8 22,23	6	8	13/16 20,64	11-3/8 288,93	45/45
6-5/8 168,28	0658	13-1/2 342,90	7/8 22,23	– –	8-5/8 219,08	9-3/4 247,65	13-3/4 349,25	3 76,20	12-1/8 307,98	8-3/8 212,73	7/8 22,23	6	8	13/16 20,64	11-3/8 288,93	45/45
6-3/4 171,45	0634	13-3/4 349,25	7/8 22,23	8-1/2 215,90	9 228,60	9-3/4 247,65	13-3/4 349,25	3 76,20	12-1/2 317,50	8-1/2 215,90	7/8 22,23	6	8	13/16 20,64	12 304,80	45/45
6-7/8 174,63	0678	13-3/4 349,25	7/8 22,23	– –	9 228,60	9-3/4 247,65	13-3/4 349,25	3 76,20	12-1/2 317,50	8-5/8 219,08	7/8 22,23	6	8	13/16 20,64	12 304,80	45/45
7 177,80	0700	13-3/4 349,25	7/8 22,23	9-1/4 234,95	9 228,60	9-3/4 247,65	13-3/4 349,25	3 76,20	12-1/2 317,50	8-3/4 222,25	7/8 22,23	6	8	13/16 20,64	12 304,80	45/45
7-1/8 180,98	0718	14-1/8 358,78	7/8 22,23	– –	9-5/8 244,48	11-1/8 282,58	15-5/8 396,88	3-1/2 88,90	12-7/8 327,03	9-1/8 231,78	1 25,40	6	8	13/16 20,64	12-3/8 314,33	45/45

PATRÓN DE PERFORACIÓN



Diámetro exterior del ciclo de la camisa o eje	CÓDIGO	Diámetro de la brida	Grosor de la brida	Diámetro del piloto macho	Diámetro del alojamiento hembra	Longitud	Longitud general	Longitud del rodamiento	Diámetro de la brida del rodamiento	Diámetro exterior de la empaquetadura	Tamaño de empaquetado	Número de anillos	Número de orificios	Tamaño de broca	Diámetro de los pernos	Espaciado entre orificios
A		D	E	M	M1	Q	L	S	W	Empaquetado		Información de perforación				
7 -1/4 184,15	0714	14 -1/8 358,78	7/8 22,23	9 -1/4 234,95	9 -5/8 244,48	11 -1/8 282,58	15 -5/8 396,88	3 -1/2 88,90	12 -7/8 327,03	9 -1/4 234,95	1 25,40	6	8	13/16 20,64	12 -3/8 314,33	45/45
7 -3/8 187,33	0738	14 -1/8 358,78	7/8 22,23	-	9 -5/8 244,48	11 -1/8 282,58	15 -5/8 396,88	3 -1/2 88,90	12 -7/8 327,03	9 -3/8 238,13	1 25,40	6	8	13/16 20,64	12 -3/8 314,33	45/45
7 -1/2 190,50	0712	14 -1/2 368,30	7/8 22,23	10 -1/4 260,35	10 254,00	11 -1/8 282,58	15 -5/8 396,88	3 -1/2 88,90	13 -1/4 336,55	9 -1/2 241,30	1 25,40	6	8	13/16 20,64	12 -3/4 323,85	45/45
7 -5/8 193,68	0758	14 -1/2 368,30	7/8 22,23	-	10 254,00	11 -1/8 282,58	15 -5/8 396,88	3 -1/2 88,90	13 -1/4 336,55	9 -5/8 244,48	1 25,40	6	8	13/16 20,64	12 -3/4 323,85	45/45
7 -3/4 196,85	0734	14 -1/2 368,30	7/8 22,23	10 -1/4 260,35	10 254,00	11 -1/8 282,58	15 -5/8 396,88	3 -1/2 88,90	13 -1/4 336,55	9 -3/4 247,65	1 25,40	6	8	13/16 20,64	12 -3/4 323,85	45/45
7 -7/8 200,03	0778	14 -7/8 377,83	7/8 22,23	-	10 -3/8 263,53	11 -1/8 282,58	15 -5/8 396,88	3 -1/2 88,90	13 -5/8 346,08	9 -7/8 250,83	1 25,40	6	8	13/16 20,64	13 -1/8 333,38	45/45
8 203,20	0800	14 -7/8 377,83	7/8 22,23	10 -1/4 260,35	10 -3/8 263,53	11 -1/8 282,58	15 -5/8 396,88	3 -1/2 88,90	13 -5/8 346,08	10 254,00	1 25,40	6	8	13/16 20,64	13 -1/8 333,38	45/45
8 -1/8 206,38	0818	14 -7/8 377,83	7/8 22,23	-	10 -3/8 263,53	11 -1/8 282,58	15 -5/8 396,88	3 -1/2 88,90	13 -5/8 346,08	10 -1/8 257,18	1 25,40	6	8	13/16 20,64	13 -1/8 333,38	45/45
8 -1/4 209,55	0814	15 -1/4 387,35	7/8 22,23	11 279,40	10 -3/4 273,05	11 -1/8 282,58	15 -5/8 396,88	3 -1/2 88,90	14 355,60	10 -1/4 260,35	1 25,40	6	8	13/16 20,64	13 -1/2 342,90	45/45
8 -3/8 212,73	0838	15 -1/4 387,35	7/8 22,23	-	10 -3/4 273,05	11 -1/8 282,58	15 -5/8 396,88	3 -1/2 88,90	14 355,60	10 -3/8 263,53	1 25,40	6	8	13/16 20,64	13 -1/2 342,90	45/45
8 -1/2 215,90	0812	15 -1/4 387,35	7/8 22,23	11 279,40	10 -3/4 273,05	11 -1/8 282,58	15 -5/8 396,88	3 -1/2 88,90	14 355,60	10 -1/2 266,70	1 25,40	6	8	13/16 20,64	13 -1/2 342,90	45/45
8 -5/8 219,08	0858	15 -5/8 396,88	1 25,40	-	11 -1/8 282,58	11 -1/8 282,58	15 -5/8 396,88	3 -1/2 88,90	14 -3/8 365,13	10 -5/8 269,88	1 25,40	6	8	13/16 20,64	13 -7/8 352,43	45/45
8 -3/4 222,25	0834	15 -5/8 396,88	1 25,40	11 279,40	11 -1/8 282,58	11 -1/8 282,58	15 -5/8 396,88	3 -1/2 88,90	14 -3/8 365,13	10 -3/4 273,05	1 25,40	6	8	13/16 20,64	13 -7/8 352,43	45/45
8 -7/8 225,43	0878	15 -5/8 396,88	1 25,40	-	11 -1/8 282,58	11 -1/8 282,58	15 -5/8 396,88	3 -1/2 88,90	14 -3/8 365,13	10 -7/8 276,23	1 25,40	6	8	13/16 20,64	13 -7/8 352,43	45/45
9 228,60	0900	16 406,40	1 25,40	11 -3/4 298,45	11 -1/2 292,10	11 -1/8 282,58	15 -5/8 396,88	3 -1/2 88,90	14 -3/4 374,65	11 279,40	1 25,40	6	8	13/16 20,64	14 -1/4 361,95	45/45
9 -1/8 231,78	0918	16 406,40	1 25,40	-	11 -1/2 292,10	11 -1/8 282,58	15 -5/8 396,88	3 -1/2 88,90	14 -3/4 374,65	11 -1/8 282,58	1 25,40	6	8	13/16 20,64	14 -1/4 361,95	45/45
9 -1/4 234,95	0914	16 406,40	1 25,40	11 -3/4 298,45	11 -1/2 292,10	11 -1/8 282,58	15 -5/8 396,88	3 -1/2 88,90	14 -3/4 374,65	11 -1/4 285,75	1 25,40	6	8	13/16 20,64	14 -1/4 361,95	45/45
9 -3/8 238,13	0938	16 -3/8 415,93	1 25,40	-	11 -7/8 301,63	11 -1/8 282,58	15 -5/8 396,88	3 -1/2 88,90	15 -1/8 384,18	11 -3/8 288,93	1 25,40	6	8	13/16 20,64	14 -5/8 371,48	45/45
9 -1/2 241,30	0912	16 -3/8 415,93	1 25,40	11 -3/4 298,45	11 -7/8 301,63	11 -1/8 282,58	15 -5/8 396,88	3 -1/2 88,90	15 -1/8 384,18	11 -1/2 292,10	1 25,40	6	8	13/16 20,64	14 -5/8 371,48	45/45
9 -5/8 244,48	0958	16 -3/8 415,93	1 25,40	-	11 -7/8 301,63	11 -1/8 282,58	15 -5/8 396,88	3 -1/2 88,90	15 -1/8 384,18	11 -5/8 295,28	1 25,40	6	8	13/16 20,64	14 -5/8 371,48	45/45
9 -3/4 247,65	0934	16 -7/8 428,63	1 25,40	12 -3/4 323,85	12 -3/8 314,33	11 -1/8 282,58	15 -5/8 396,88	3 -1/2 88,90	15 -1/2 393,70	11 -3/4 298,45	1 25,40	6	8	13/16 20,64	15 381,00	45/45

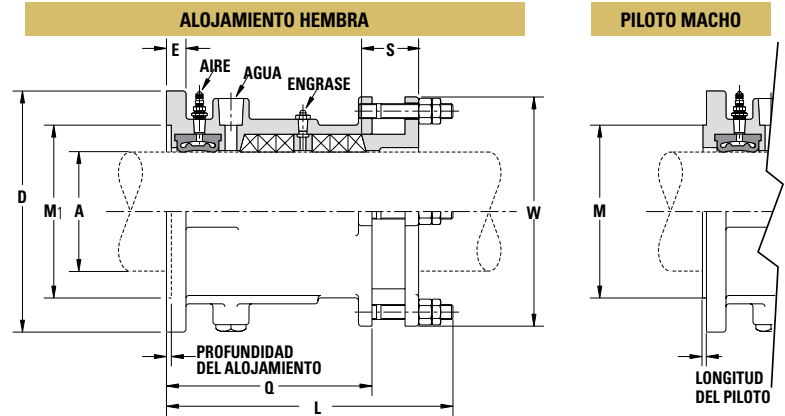
Continúa en la página siguiente

Modelo 1786 (continuación)

Servicio de agua y engrase con anillo obturador de aire



DIMENSIONES: PILOTO MACHO / ALOJAMIENTO HEMBRA		
Tamaño del diámetro del eje	Piloto macho	Alojamiento hembra
2-1/2" - 5-3/4"	3/16"	3/16"
6" - 15"	1/4"	3/8"

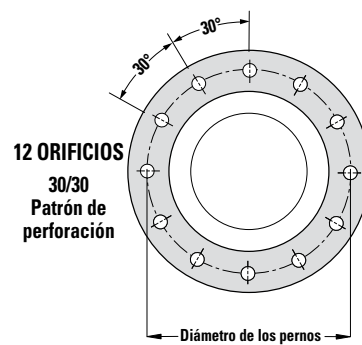
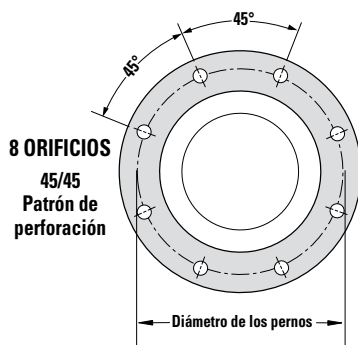
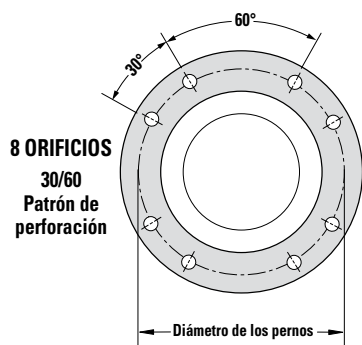


ESPECIFICAR CUANDO SE HAGA EL PEDIDO:

Número de modelo: Aleación: Bronce (estándar) o aluminio Diámetro del eje: En pulgadas o en milímetros Configuración: piloto macho o alojamiento hembra

Diámetro exterior del ciclo de la camisa o eje	CÓDIGO	Diámetro de la brida	Grosor de la brida	Diámetro del piloto macho	Diámetro del alojamiento hembra	Longitud	Longitud general	Longitud del rodamiento	Diámetro de la brida del rodamiento	Diámetro exterior de la empaquetadura	Tamaño de empaquetado	Número de anillos	Número de orificios	Tamaño de broca	Diámetro de los pernos	Espaciado entre orificios
A		D	E	M	M1	Q	L	S	W	Empaquetado		Información de perforación				
9 -7/8	0978	16 -7/8	1	-	12 -3/8	11 -1/8	15 -5/8	3 -1/2	15 -1/2	11 -7/8	1	6	8	13/16	15	45/45
250,83		428,63	25,40	-	314,33	282,58	396,88	88,90	393,70	301,63	25,40			20,64	381,00	
10	1000	16 -7/8	1	12 -3/4	12 -3/8	11 -1/8	15 -5/8	3 -1/2	15 -1/2	12	1	6	8	13/16	15	45/45
254,00		428,63	25,40	323,85	314,33	282,58	396,88	88,90	393,70	304,80	25,40			20,64	381,00	
10 -1/8	1018	17 -7/8	1	-	12 -3/4	11 -3/4	16 -1/4	3 -1/2	16	12 -1/8	1	6	8	15/16	15 -3/4	45/45
257,18		454,03	25,40	-	323,85	298,45	412,75	88,90	406,40	307,98	25,40			23,81	400,05	
10 -1/4	1014	17 -7/8	1	12 -3/4	12 -3/8	11 -3/4	16 -1/4	3 -1/2	16	12 -1/4	1	6	8	15/16	15 -3/4	45/45
260,35		454,03	25,40	323,85	323,85	298,45	412,75	88,90	406,40	311,15	25,40			23,81	400,05	
10 -3/8	1038	17 -7/8	1	-	12 -3/4	11 -3/4	16 -1/4	3 -1/2	16	12 -3/8	1	6	8	15/16	15 -3/4	45/45
263,53		454,03	25,40	-	323,85	298,45	412,75	88,90	406,40	314,33	25,40			23,81	400,05	
10 -1/2	1012	18 -1/4	1	13 -3/4	13 -1/8	11 -3/4	16 -1/4	3 -1/2	16 -3/8	12 -1/2	1	6	8	15/16	16 -1/8	45/45
266,70		463,55	25,40	349,25	333,38	298,45	412,75	88,90	415,93	317,50	25,40			23,81	409,58	
10 -5/8	1058	18 -1/4	1	-	13 -1/8	11 -3/4	16 -1/4	3 -1/2	16 -3/8	12 -5/8	1	6	8	15/16	16 -1/8	45/45
269,88		463,55	25,40	-	333,38	298,45	412,75	88,90	415,93	320,68	25,40			23,81	409,58	
10 -3/4	1034	18 -1/4	1	13 -3/4	13 -1/8	11 -3/4	16 -1/4	3 -1/2	16 -3/8	12 -3/4	1	6	8	15/16	16 -1/8	45/45
273,05		463,55	25,40	349,25	333,38	298,45	412,75	88,90	415,93	323,85	25,40			23,81	409,58	
10 -7/8	1078	18 -5/8	1	-	13 -1/2	11 -3/4	16 -1/4	3 -1/2	16 -3/4	12 -7/8	1	6	8	15/16	16 -1/2	45/45
276,23		473,08	25,40	-	342,90	298,45	412,75	88,90	425,45	327,03	25,40			23,81	419,10	
11	1100	18 -5/8	1	13 -3/4	13 -1/2	11 -3/4	16 -1/4	3 -1/2	16 -3/4	13	1	6	8	15/16	16 -1/2	45/45
279,40		473,08	25,40	349,25	342,90	298,45	412,75	88,90	425,45	330,20	25,40			23,81	419,10	
11 -1/8	1118	18 -5/8	1	-	13 -1/2	11 -3/4	16 -1/4	3 -1/2	16 -3/4	13 -1/8	1	6	8	15/16	16 -1/2	45/45
282,58		473,08	25,40	-	342,90	298,45	412,75	88,90	425,45	333,38	25,40			23,81	419,10	
11 -1/4	1114	19	1	14 -1/2	13 -7/8	11 -3/4	16 -1/4	3 -1/2	17 -1/8	13 -1/4	1	6	8	15/16	16 -7/8	45/45
285,75		482,60	25,40	368,30	352,43	298,45	412,75	88,90	434,98	336,55	25,40			23,81	428,63	
11 -3/8	1138	19	1	-	13 -7/8	11 -3/4	16 -1/4	3 -1/2	17 -1/8	13 -3/8	1	6	8	15/16	16 -7/8	45/45
288,93		482,60	25,40	-	352,43	298,45	412,75	88,90	434,98	339,73	25,40			23,81	428,63	
11 -1/2	1112	19	1	14 -1/2	13 -7/8	11 -3/4	16 -1/4	3 -1/2	17 -1/8	13 -1/2	1	6	8	15/16	16 -7/8	45/45
292,10		482,60	25,40	368,30	352,43	298,45	412,75	88,90	434,98	342,90	25,40			23,81	428,63	
11 -5/8	1158	19 -3/8	1	-	14 -1/8	11 -3/4	16 -1/4	3 -1/2	17 -1/2	13 -5/8	1	6	12	15/16	17 -1/4	30/30
295,28		492,13	25,40	-	358,78	298,45	412,75	88,90	444,50	346,08	25,40			23,81	438,15	
11 -3/4	1134	19 -3/8	1	14 -1/2	14 -1/8	11 -3/4	16 -1/4	3 -1/2	17 -1/2	13 -3/4	1	6	12	15/16	17 -1/4	30/30
298,45		492,13	25,40	368,30	358,78	298,45	412,75	88,90	444,50	349,25	25,40			23,81	438,15	
11 -7/8	1178	19 -3/8	1	-	14 -1/8	11 -3/4	16 -1/4	3 -1/2	17 -1/2	13 -7/8	1	6	12	15/16	17 -1/4	30/30
301,63		492,13	25,40	-	358,78	298,45	412,75	88,90	444,50	352,43	25,40			23,81	438,15	
12	1200	19 -3/4	1	15 -1/2	14 -1/2	11 -5/8	16 -3/8	3 -3/4	17 -7/8	14	1	6	12	15/16	17 -5/8	30/30
304,80		501,65	25,40	393,70	368,30	295,28	415,93	95,25	454,03	355,60	25,40			23,81	447,68	
12 -1/8	1218	19 -3/4	1	-	14 -1/2	11 -5/8	16 -3/8	3 -3/4	17 -7/8	14 -1/8	1	6	12	15/16	17 -5/8	30/30
307,98		501,65	25,40	-	368,30	295,28	415,93	95,25	454,03	358,78	25,40			23,81	447,68	
12 -1/4	1214	19 -3/4	1	15 -1/2	14 -1/2	11 -5/8	16 -3/8	3 -3/4	17 -7/8	14 -1/4	1	6	12	15/16	17 -5/8	30/30
311,15		501,65	25,40	393,70	368,30	295,28	415,93	95,25	454,03	361,95	25,40			23,81	447,68	
12 -3/8	1238	20 -1/8	1 -1/8	-	15 -1/8	11 -5/8	16 -3/8	3 -3/4	18 -1/4	14 -3/8	1	6	12	15/16	18	30/30
314,33		511,18	28,58	-	384,18	295,28	415,93	95,25	463,55	365,13	25,40			23,81	457,20	

PATRÓN DE PERFORACIÓN



Diámetro exterior del ciclo de la camisa o eje	CÓDIGO	Diámetro de la brida	Grosor de la brida	Diámetro del piloto macho	Diámetro del alojamiento hembra	Longitud	Longitud general	Longitud del rodamiento	Diámetro de la brida del rodamiento	Diámetro exterior de la empaquetadura	Tamaño de empaquetado	Número de anillos	Número de orificios	Tamaño de broca	Diámetro de los pernos	Espaciado entre orificios
A		D	E	M	M1	Q	L	S	W	Empaquetado		Información de perforación				
12 -1/2	1212	20 -1/8	1 -1/8	15 -1/2	15 -1/8	11 -5/8	16 -3/8	3 3/4	18 -1/4	14 -1/2	1	6	12	15/16	18	30/30
317,50		511,18	28,58	393,70	384,18	295,28	415,93	95,25	463,55	368,30	25,40			23,81	457,20	
12 -5/8	1258	20 -1/8	1 -1/8	-	15 -1/8	11 -5/8	16 -3/8	3 -3/4	18 -1/4	14 -5/8	1	6	12	15/16	18	30/30
320,68		511,18	28,58	-	384,18	295,28	415,93	95,25	463,55	371,48	25,40			23,81	457,20	
12 -3/4	1234	20 -1/2	1 -1/8	16 -1/4	15 -1/2	11 -5/8	16 -3/8	3 -3/4	18 -5/8	14 -3/4	1	6	12	15/16	18 -3/8	30/30
323,85		520,70	28,58	412,75	393,70	295,28	415,93	95,25	473,08	374,65	25,40			23,81	466,73	
12 -7/8	1278	20 -1/2	1 -1/8	-	15 -1/2	11 -5/8	16 -3/8	3 -3/4	18 -5/8	14 -7/8	1	6	12	15/16	18 -3/8	30/30
327,03		520,70	28,58	-	393,70	295,28	415,93	95,25	473,08	377,83	25,40			23,81	466,73	
13	1300	20 -1/2	1 -1/8	16 -1/4	15 -1/2	11 -5/8	16 -3/8	3 -3/4	18 -5/8	15	1	6	12	15/16	18 -3/8	30/30
330,20		520,70	28,58	412,75	393,70	295,28	415,93	95,25	473,08	381,00	25,40			23,81	466,73	
13 -1/8	1318	21	1 -1/8	-	15 -3/4	11 -5/8	16 -3/8	3 -3/4	19 -1/8	15 -1/8	1	6	12	15/16	18 -7/8	30/30
333,38		533,40	28,58	-	400,05	295,28	415,93	95,25	485,78	384,18	25,40			23,81	479,43	
13 -1/4	1314	21	1 -1/8	16 -1/4	15 -3/4	11 -5/8	16 -3/8	3 -3/4	19 -1/8	15 -1/4	1	6	12	15/16	18 -7/8	30/30
336,55		533,40	28,58	412,75	400,05	295,28	415,93	95,25	485,78	387,35	25,40			23,81	479,43	
13 -3/8	1338	21	1 -1/8	-	15 -3/4	11 -5/8	16 -3/8	3 -3/4	19 -1/8	15 -3/8	1	6	12	15/16	18 -7/8	30/30
339,73		533,40	28,58	-	400,05	295,28	415,93	95,25	485,78	390,53	25,40			23,81	479,43	
13 -1/2	1312	21 -3/8	1 -1/8	17 -1/4	16 -1/4	11 -5/8	16 -3/8	3 -3/4	19 -1/2	15 -1/2	1	6	12	15/16	19 -1/4	30/30
342,90		542,93	28,58	438,15	412,75	295,28	415,93	95,25	495,30	393,70	25,40			23,81	488,95	
13 -5/8	1358	21 -3/8	1 -1/8	-	16 -1/4	11 -5/8	16 -3/8	3 -3/4	19 -1/2	15 -5/8	1	6	12	15/16	19 -1/4	30/30
346,08		542,93	28,58	-	412,75	295,28	415,93	95,25	495,30	396,88	25,40			23,81	488,95	
13 -3/4	1334	21 -3/8	1 -1/8	17 -1/4	16 -1/4	11 -5/8	16 -3/8	3 -3/4	19 -1/2	15 -3/4	1	6	12	15/16	19 -1/4	30/30
349,25		542,93	28,58	438,15	412,75	295,28	415,93	95,25	495,30	400,05	25,40			23,81	488,95	
13 -7/8	1378	21 -3/4	1 -1/8	-	16 -5/8	11 -5/8	16 -3/8	3 -3/4	19 -7/8	15 -7/8	1	6	12	15/16	19 -5/8	30/30
352,43		552,45	28,58	-	422,28	295,28	415,93	95,25	504,83	403,23	25,40			23,81	498,48	
14	1400	21 -3/4	1 -1/8	17 -1/4	16 -5/8	11 -5/8	16 -3/8	3 -3/4	19 -7/8	16	1	6	12	15/16	19 -5/8	30/30
355,60		552,45	28,58	438,15	422,28	295,28	415,93	95,25	504,83	406,40	25,40			23,81	498,48	
14 -1/8	1418	21 -3/4	1 -1/8	-	16 -5/8	11 -5/8	16 -3/8	3 -3/4	19 -7/8	16 -1/8	1	6	12	15/16	19 -5/8	30/30
358,78		552,45	28,58	-	422,28	295,28	415,93	95,25	504,83	409,58	25,40			23,81	498,48	
14 -1/4	1414	22 -1/8	1 -1/8	18 -1/4	17 -1/4	11 -7/8	16 -5/8	3 -3/4	20 -1/4	16 -1/4	1	6	12	15/16	20	30/30
361,95		561,98	28,58	463,55	438,15	301,63	422,28	95,25	514,35	412,75	25,40			23,81	508,00	
14 -3/8	1438	22 -1/8	1 -1/8	-	17 -1/4	11 -7/8	16 -5/8	3 -3/4	20 -1/4	16 -3/8	1	6	12	15/16	20	30/30
365,13		561,98	28,58	-	438,15	301,63	422,28	95,25	514,35	415,93	25,40			23,81	508,00	
14 -1/2	1412	22 -1/8	1 -1/8	18 -1/4	17 -1/4	11 -7/8	16 -5/8	3 -3/4	20 -1/4	16 -1/2	1	6	12	15/16	20	30/30
368,30		561,98	28,58	463,55	438,15	301,63	422,28	95,25	514,35	419,10	25,40			23,81	508,00	
14 -5/8	1458	22 -1/2	1 -1/8	-	17 -1/2	11 -7/8	16 -5/8	3 -3/4	20 -5/8	16 -5/8	1	6	12	15/16	20 -3/8	30/30
371,48		571,50	28,58	-	444,50	301,63	422,28	95,25	523,88	422,28	25,40			23,81	517,53	
14 -3/4	1434	22 -1/2	1 -1/8	18 -1/4	17 -1/2	11 -7/8	16 -5/8	3 -3/4	20 -5/8	16 -3/4	1	6	12	15/16	20 -3/8	30/30
374,65		571,50	28,58	463,55	444,50	301,63	422,28	95,25	523,88	425,45	25,40			23,81	517,53	
14 -7/8	1478	22 -3/4	1 -1/8	-	17 -3/4	11 -7/8	16 -5/8	3 -3/4	20 -7/8	16 -7/8	1	6	12	15/16	20 -5/8	30/30
377,83		577,85	28,58	-	450,85	301,63	422,28	95,25	530,23	428,63	25,40			23,81	523,88	
15	1500	22 -3/4	1 -1/8	19	17 -3/4	11 -7/8	16 -5/8	3 -3/4	20 -7/8	17	1	6	12	15/16	20 -5/8	30/30
381,00		577,85	28,58	482,60	450,85	301,63	422,28	95,25	530,23	431,80	25,40			23,81	523,88	

Consulte con la fábrica para tamaños de 15-1/8" hasta 36".

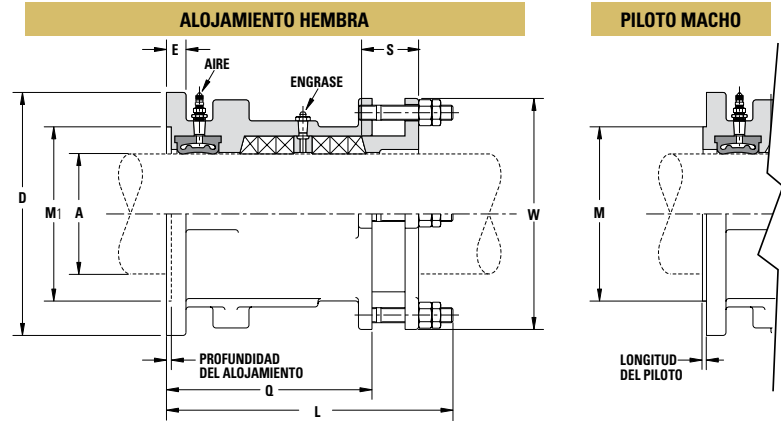
Modelo 1787

Servicio de engrase con anillo obturador de aire



DIMENSIONES: PILOTO MACHO / ALOJAMIENTO HEMBRA

Tamaño del diámetro del eje	Piloto macho	Alojamiento hembra
2-1/2" - 5-3/4"	3/16"	3/16"
6" - 15"	1/4"	3/8"

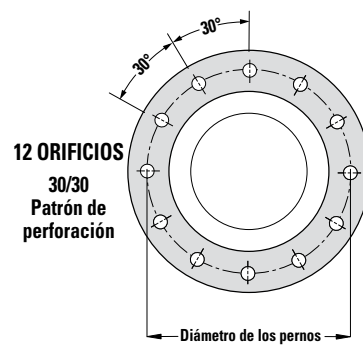
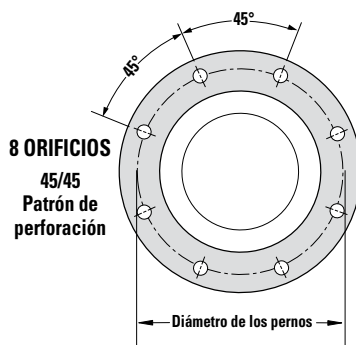
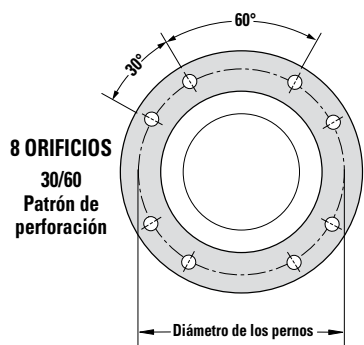


ESPECIFICAR CUANDO SE HAGA EL PEDIDO:

Número de modelo: Aleación: Bronce (estándar) o aluminio Diámetro del eje: En pulgadas o en milímetros Configuración: piloto macho o alojamiento hembra

Diámetro exterior del ciclo de la camisa o eje	CÓDIGO	Diámetro de la brida	Grosor de la brida	Diámetro del piloto macho	Diámetro del alojamiento hembra	Longitud	Longitud general	Longitud del rodamiento	Diámetro de la brida del rodamiento	Diámetro exterior de la empaquetadura	Tamaño de empaquetado	Número de anillos	Número de orificios	Tamaño de broca	Diámetro de los pernos	Espaciado entre orificios
A		D	E	M	M1	Q	L	S	W	Empaquetado		Información de perforación				
2-1/2 63,5	0212	6-1/4 158,75	7/16 11,11	3-1/2 88,90	4 101,60	5-7/16 138,11	7-1/2 190,50	- -	5-3/4 146,05	3-1/4 82,55	3/8 9,53	6	8	9/16 14,29	5 127,00	30/60
3 76,20	0300	7-1/2 190,50	7/16 11,11	4-1/2 114,30	4-3/4 120,65	6-5/16 160,34	8-1/2 215,90	1-7/16 36,51	7 177,80	4 101,60	1/2 12,70	6	8	11/16 17,46	6-1/4 158,75	30/60
3-1/4 82,55	0314	7-1/2 190,50	7/16 11,11	- -	4-3/4 120,65	6-5/16 160,34	8-1/2 215,90	1-7/16 36,51	7 177,80	4-1/4 107,95	1/2 12,70	6	8	11/16 17,46	6-1/4 158,75	30/60
3-1/2 88,90	0312	8-1/8 206,38	5/8 15,88	4-1/2 114,30	5-1/4 133,35	6-5/16 160,34	8-11/16 220,66	1-5/8 41,28	7-5/8 193,68	4-1/2 114,30	1/2 12,70	6	8	11/16 17,46	6-3/4 171,45	30/60
3-3/4 95,25	0334	8-1/8 206,38	5/8 15,88	- -	5-1/4 133,35	6-5/16 160,34	8-11/16 220,66	1-5/8 41,28	7-5/8 193,68	4-3/4 120,65	1/2 12,70	6	8	11/16 17,46	6-3/4 171,45	30/60
4 101,60	0400	8-5/8 219,08	5/8 15,88	5-1/2 139,70	5-3/4 146,05	6-5/16 160,34	8-11/16 220,66	1-5/8 41,28	8-1/8 206,38	5 127,00	1/2 12,70	6	8	11/16 17,46	7-1/4 184,15	30/60
4-1/4 107,95	0414	8-5/8 219,08	5/8 15,88	5-1/2 139,70	5-3/4 146,05	6-5/16 160,34	8-11/16 220,66	1-5/8 41,28	8-1/8 206,38	5-1/4 133,35	1/2 12,70	6	8	11/16 17,46	7-1/4 184,15	30/60
4-1/2 114,30	0412	9-3/8 238,13	13/16 20,64	6-1/8 155,58	6-1/2 165,10	7-5/16 185,74	9-15/16 252,41	1-7/8 47,63	8-7/8 225,43	5-3/4 146,05	5/8 15,88	6	8	11/16 17,46	8 203,20	30/60
4-3/4 120,65	0434	9-3/8 238,13	13/16 20,64	6-1/8 155,58	6-1/2 165,10	7-5/16 185,74	9-15/16 252,41	1-7/8 47,63	8-7/8 225,43	6 152,40	5/8 15,88	6	8	11/16 17,46	8 203,20	30/60
5 127,00	0500	10-1/8 257,18	13/16 20,64	6-1/2 165,10	7-1/4 184,15	8-9/16 217,49	11-15/16 303,21	2-3/8 60,33	9-5/8 244,48	6-1/2 165,10	3/4 19,05	6	8	11/16 17,46	8-3/4 222,25	30/60
5-1/4 133,35	0514	10-1/8 257,18	13/16 20,64	6-1/2 165,10	7-1/4 184,15	8-9/16 217,49	11-15/16 303,21	2-3/8 60,33	9-5/8 244,48	6-3/4 171,45	3/4 19,05	6	8	11/16 17,46	8-3/4 222,25	30/60
5-1/2 139,70	0512	10-5/8 269,88	13/16 20,64	7-1/2 190,50	7-3/4 196,85	8-9/16 217,49	11-15/16 303,21	2-3/8 60,33	10-1/8 257,18	7 177,80	3/4 19,05	6	8	11/16 17,46	9-1/4 234,95	30/60
5-3/4 146,05	0534	10-5/8 269,88	13/16 20,64	7-1/2 190,50	7-3/4 196,85	8-9/16 217,49	11-15/16 303,21	2-3/8 60,33	10-1/8 257,18	7-1/4 184,15	3/4 19,05	6	8	11/16 17,46	9-1/4 234,95	30/60
6 152,40	0600	11-3/8 288,93	13/16 20,64	8 203,20	8 203,20	8-3/4 222,25	12-3/4 323,85	3 76,20	11-1/8 282,58	7-1/2 190,50	3/4 19,05	6	8	11/16 17,46	10-1/8 257,18	30/60
6-1/4 158,75	0614	11-3/8 288,93	13/16 20,64	8 203,20	8 203,20	8-3/4 222,25	12-3/4 323,85	3 76,20	11-1/8 282,58	7-3/4 196,85	3/4 19,05	6	8	11/16 17,46	10-1/8 257,18	30/60
6-1/2 165,10	0612	13-1/2 342,90	7/8 22,23	8-1/2 215,90	8-5/8 219,08	9-3/4 247,65	13-3/4 349,25	3 76,20	12-1/8 307,98	8-1/4 209,55	7/8 22,23	6	8	13/16 20,64	11-3/8 288,93	45/45
6-5/8 168,28	0658	13-1/2 342,90	7/8 22,23	- -	8-5/8 219,08	9-3/4 247,65	13-3/4 349,25	3 76,20	12-1/8 307,98	8-3/8 212,73	7/8 22,23	6	8	13/16 20,64	11-3/8 288,93	45/45
6-3/4 171,45	0634	13-3/4 349,25	7/8 22,23	8-1/2 215,90	9 228,60	9-3/4 247,65	13-3/4 349,25	3 76,20	12-1/2 317,50	8-1/2 215,90	7/8 22,23	6	8	13/16 20,64	12 304,80	45/45
6-7/8 174,63	0678	13-3/4 349,25	7/8 22,23	- -	9 228,60	9-3/4 247,65	13-3/4 349,25	3 76,20	12-1/2 317,50	8-5/8 219,08	7/8 22,23	6	8	13/16 20,64	12 304,80	45/45
7 177,80	0700	13-3/4 349,25	7/8 22,23	9-1/4 234,95	9 228,60	9-3/4 247,65	13-3/4 349,25	3 76,20	12-1/2 317,50	8-3/4 222,25	7/8 22,23	6	8	13/16 20,64	12 304,80	45/45
7-1/8 180,98	0718	14-1/8 358,78	7/8 22,23	- -	9-5/8 244,48	11-1/8 282,58	15-5/8 396,88	3-1/2 88,90	12-7/8 327,03	9-1/8 231,78	1 25,40	6	8	13/16 20,64	12-3/8 314,33	45/45

PATRÓN DE PERFORACIÓN



Diámetro exterior del ciclo de la camisa o eje	CÓDIGO	Diámetro de la brida	Grosor de la brida	Diámetro del piloto macho	Diámetro del alojamiento hembra	Longitud	Longitud general	Longitud del rodamiento	Diámetro de la brida del rodamiento	Diámetro exterior de la empaquetadura	Tamaño de empaquetado	Número de anillos	Número de orificios	Tamaño de broca	Diámetro de los pernos	Espaciado entre orificios
A		D	E	M	M1	Q	L	S	W	Empaquetado		Información de perforación				
7 -1/4 184,15	0714	14 -1/8 358,78	7/8 22,23	9 -1/4 234,95	9 -5/8 244,48	11 -1/8 282,58	15 -5/8 396,88	3 -1/2 88,90	12 -7/8 327,03	9 -1/4 234,95	1 25,40	6	8	13/16 20,64	12 -3/8 314,33	45/45
7 -3/8 187,33	0738	14 -1/8 358,78	7/8 22,23	-	9 -5/8 244,48	11 -1/8 282,58	15 -5/8 396,88	3 -1/2 88,90	12 -7/8 327,03	9 -3/8 238,13	1 25,40	6	8	13/16 20,64	12 -3/8 314,33	45/45
7 -1/2 190,50	0712	14 -1/2 368,30	7/8 22,23	10 -1/4 260,35	10 254,00	11 -1/8 282,58	15 -5/8 396,88	3 -1/2 88,90	13 -1/4 336,55	9 -1/2 241,30	1 25,40	6	8	13/16 20,64	12 -3/4 323,85	45/45
7 -5/8 193,68	0758	14 -1/2 368,30	7/8 22,23	-	10 254,00	11 -1/8 282,58	15 -5/8 396,88	3 -1/2 88,90	13 -1/4 336,55	9 -5/8 244,48	1 25,40	6	8	13/16 20,64	12 -3/4 323,85	45/45
7 -3/4 196,85	0734	14 -1/2 368,30	7/8 22,23	10 -1/4 260,35	10 254,00	11 -1/8 282,58	15 -5/8 396,88	3 -1/2 88,90	13 -1/4 336,55	9 -3/4 247,65	1 25,40	6	8	13/16 20,64	12 -3/4 323,85	45/45
7 -7/8 200,03	0778	14 -7/8 377,83	7/8 22,23	-	10 -3/8 263,53	11 -1/8 282,58	15 -5/8 396,88	3 -1/2 88,90	13 -5/8 346,08	9 -7/8 250,83	1 25,40	6	8	13/16 20,64	13 -1/8 333,38	45/45
8 203,20	0800	14 -7/8 377,83	7/8 22,23	10 -1/4 260,35	10 -3/8 263,53	11 -1/8 282,58	15 -5/8 396,88	3 -1/2 88,90	13 -5/8 346,08	10 254,00	1 25,40	6	8	13/16 20,64	13 -1/8 333,38	45/45
8 -1/8 206,38	0818	14 -7/8 377,83	7/8 22,23	-	10 -3/8 263,53	11 -1/8 282,58	15 -5/8 396,88	3 -1/2 88,90	13 -5/8 346,08	10 -1/8 257,18	1 25,40	6	8	13/16 20,64	13 -1/8 333,38	45/45
8 -1/4 209,55	0814	15 -1/4 387,35	7/8 22,23	11 279,40	10 -3/4 273,05	11 -1/8 282,58	15 -5/8 396,88	3 -1/2 88,90	14 355,60	10 -1/4 260,35	1 25,40	6	8	13/16 20,64	13 -1/2 342,90	45/45
8 -3/8 212,73	0838	15 -1/4 387,35	7/8 22,23	-	10 -3/4 273,05	11 -1/8 282,58	15 -5/8 396,88	3 -1/2 88,90	14 355,60	10 -3/8 263,53	1 25,40	6	8	13/16 20,64	13 -1/2 342,90	45/45
8 -1/2 215,90	0812	15 -1/4 387,35	7/8 22,23	11 279,40	10 -3/4 273,05	11 -1/8 282,58	15 -5/8 396,88	3 -1/2 88,90	14 355,60	10 -1/2 266,70	1 25,40	6	8	13/16 20,64	13 -1/2 342,90	45/45
8 -5/8 219,08	0858	15 -5/8 396,88	1 25,40	-	11 -1/8 282,58	11 -1/8 282,58	15 -5/8 396,88	3 -1/2 88,90	14 -3/8 365,13	10 -5/8 269,88	1 25,40	6	8	13/16 20,64	13 -7/8 352,43	45/45
8 -3/4 222,25	0834	15 -5/8 396,88	1 25,40	11 279,40	11 -1/8 282,58	11 -1/8 282,58	15 -5/8 396,88	3 -1/2 88,90	14 -3/8 365,13	10 -3/4 273,05	1 25,40	6	8	13/16 20,64	13 -7/8 352,43	45/45
8 -7/8 225,43	0878	15 -5/8 396,88	1 25,40	-	11 -1/8 282,58	11 -1/8 282,58	15 -5/8 396,88	3 -1/2 88,90	14 -3/8 365,13	10 -7/8 276,23	1 25,40	6	8	13/16 20,64	13 -7/8 352,43	45/45
9 228,60	0900	16 406,40	1 25,40	11 -3/4 298,45	11 -1/2 292,10	11 -1/8 282,58	15 -5/8 396,88	3 -1/2 88,90	14 -3/4 374,65	11 279,40	1 25,40	6	8	13/16 20,64	14 -1/4 361,95	45/45
9 -1/8 231,78	0918	16 406,40	1 25,40	-	11 -1/2 292,10	11 -1/8 282,58	15 -5/8 396,88	3 -1/2 88,90	14 -3/4 374,65	11 -1/8 282,58	1 25,40	6	8	13/16 20,64	14 -1/4 361,95	45/45
9 -1/4 234,95	0914	16 406,40	1 25,40	11 -3/4 298,45	11 -1/2 292,10	11 -1/8 282,58	15 -5/8 396,88	3 -1/2 88,90	14 -3/4 374,65	11 -1/4 285,75	1 25,40	6	8	13/16 20,64	14 -1/4 361,95	45/45
9 -3/8 238,13	0938	16 -3/8 415,93	1 25,40	-	11 -7/8 301,63	11 -1/8 282,58	15 -5/8 396,88	3 -1/2 88,90	15 -1/8 384,18	11 -3/8 288,93	1 25,40	6	8	13/16 20,64	14 -5/8 371,48	45/45
9 -1/2 241,30	0912	16 -3/8 415,93	1 25,40	11 -3/4 298,45	11 -7/8 301,63	11 -1/8 282,58	15 -5/8 396,88	3 -1/2 88,90	15 -1/8 384,18	11 -1/2 292,10	1 25,40	6	8	13/16 20,64	14 -5/8 371,48	45/45
9 -5/8 244,48	0958	16 -3/8 415,93	1 25,40	-	11 -7/8 301,63	11 -1/8 282,58	15 -5/8 396,88	3 -1/2 88,90	15 -1/8 384,18	11 -5/8 295,28	1 25,40	6	8	13/16 20,64	14 -5/8 371,48	45/45
9 -3/4 247,65	0934	16 -7/8 428,63	1 25,40	12 -3/4 323,85	12 -3/8 314,33	11 -1/8 282,58	15 -5/8 396,88	3 -1/2 88,90	15 -1/2 393,70	11 -3/4 298,45	1 25,40	6	8	13/16 20,64	15 381,00	45/45

Continúa en la página siguiente

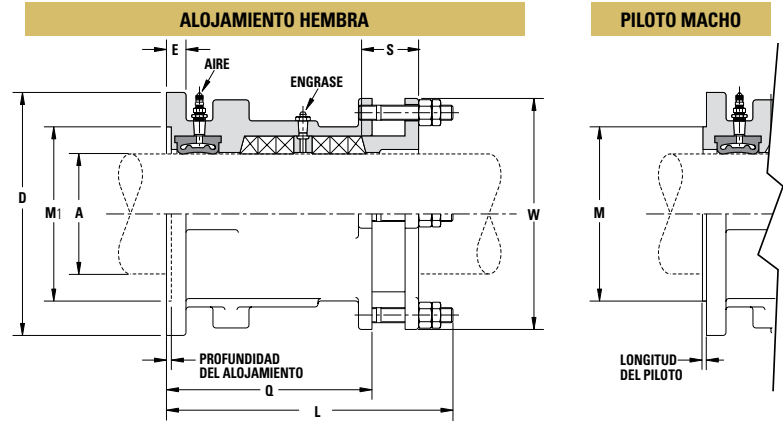
Modelo 1787 (continuación)

Servicio de engrase con anillo obturador de aire



DIMENSIONES: PILOTO MACHO / ALOJAMIENTO HEMBRA

Tamaño del diámetro del eje	Piloto macho	Alojamiento hembra
2-1/2" - 5-3/4"	3/16"	3/16"
6" - 15"	1/4"	3/8"

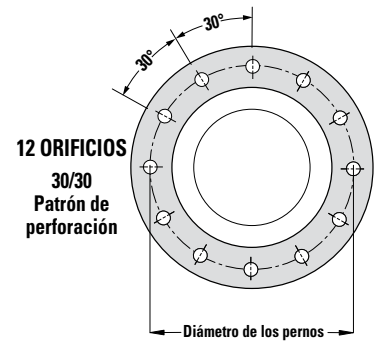
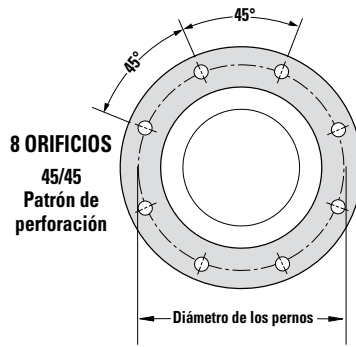
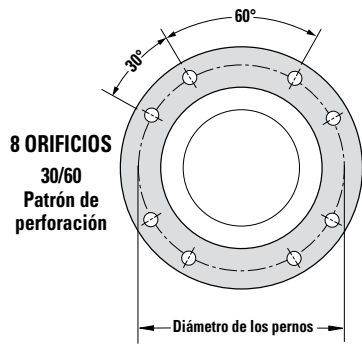


ESPECIFICAR CUANDO SE HAGA EL PEDIDO:

Número de modelo: Aleación: Bronce (estándar) o aluminio Diámetro del eje: En pulgadas o en milímetros Configuración: piloto macho o alojamiento hembra

Diámetro exterior del ciclo de la camisa o eje	CÓDIGO	Diámetro de la brida	Grosor de la brida	Diámetro del piloto macho	Diámetro del alojamiento hembra	Longitud	Longitud general	Longitud del rodamiento	Diámetro de la brida del rodamiento	Diámetro exterior de la empaquetadura	Tamaño de empaquetado	Número de anillos	Número de orificios	Tamaño de broca	Diámetro de los pernos	Espaciado entre orificios
A		D	E	M	M1	Q	L	S	W	Empaquetado		Información de perforación				
9 -7/8	0978	16 -7/8	1	-	12 -3/8	11 -1/8	15 -5/8	3 -1/2	15 -1/2	11 -7/8	1	6	8	13/16	15	45/45
250,83		428,63	25,40	-	314,33	282,58	396,88	88,90	393,70	301,63	25,40			20,64	381,00	
10	1000	16 -7/8	1	12 -3/4	12 -3/8	11 -1/8	15 -5/8	3 -1/2	15 -1/2	12	1	6	8	13/16	15	45/45
254,00		428,63	25,40	323,85	314,33	282,58	396,88	88,90	393,70	304,80	25,40			20,64	381,00	
10 -1/8	1018	17 -7/8	1	-	12 -3/4	11 -3/4	16 -1/4	3 -1/2	16	12 -1/8	1	6	8	15/16	15 -3/4	45/45
257,18		454,03	25,40	-	323,85	298,45	412,75	88,90	406,40	307,98	25,40			23,81	400,05	
10 -1/4	1014	17 -7/8	1	12 -3/4	12 -3/8	11 -3/4	16 -1/4	3 -1/2	16	12 -1/4	1	6	8	15/16	15 -3/4	45/45
260,35		454,03	25,40	323,85	323,85	298,45	412,75	88,90	406,40	311,15	25,40			23,81	400,05	
10 -3/8	1038	17 -7/8	1	-	12 -3/4	11 -3/4	16 -1/4	3 -1/2	16	12 -3/8	1	6	8	15/16	15 -3/4	45/45
263,53		454,03	25,40	-	323,85	298,45	412,75	88,90	406,40	314,33	25,40			23,81	400,05	
10 -1/2	1012	18 -1/4	1	13 -3/4	13 -1/8	11 -3/4	16 -1/4	3 -1/2	16 -3/8	12 -1/2	1	6	8	15/16	16 -1/8	45/45
266,70		463,55	25,40	349,25	333,38	298,45	412,75	88,90	415,93	317,50	25,40			23,81	409,58	
10 -5/8	1058	18 -1/4	1	-	13 -1/8	11 -3/4	16 -1/4	3 -1/2	16 -3/8	12 -5/8	1	6	8	15/16	16 -1/8	45/45
269,88		463,55	25,40	-	333,38	298,45	412,75	88,90	415,93	320,68	25,40			23,81	409,58	
10 -3/4	1034	18 -1/4	1	13 -3/4	13 -1/8	11 -3/4	16 -1/4	3 -1/2	16 -3/8	12 -3/4	1	6	8	15/16	16 -1/8	45/45
273,05		463,55	25,40	349,25	333,38	298,45	412,75	88,90	415,93	323,85	25,40			23,81	409,58	
10 -7/8	1078	18 -5/8	1	-	13 -1/2	11 -3/4	16 -1/4	3 -1/2	16 -3/4	12 -7/8	1	6	8	15/16	16 -1/2	45/45
276,23		473,08	25,40	-	342,90	298,45	412,75	88,90	425,45	327,03	25,40			23,81	419,10	
11	1100	18 -5/8	1	13 -3/4	13 -1/2	11 -3/4	16 -1/4	3 -1/2	16 -3/4	13	1	6	8	15/16	16 -1/2	45/45
279,40		473,08	25,40	349,25	342,90	298,45	412,75	88,90	425,45	330,20	25,40			23,81	419,10	
11 -1/8	1118	18 -5/8	1	-	13 -1/2	11 -3/4	16 -1/4	3 -1/2	16 -3/4	13 -1/8	1	6	8	15/16	16 -1/2	45/45
282,58		473,08	25,40	-	342,90	298,45	412,75	88,90	425,45	333,38	25,40			23,81	419,10	
11 -1/4	1114	19	1	14 -1/2	13 -7/8	11 -3/4	16 -1/4	3 -1/2	17 -1/8	13 -1/4	1	6	8	15/16	16 -7/8	45/45
285,75		482,60	25,40	368,30	352,43	298,45	412,75	88,90	434,98	336,55	25,40			23,81	428,63	
11 -3/8	1138	19	1	-	13 -7/8	11 -3/4	16 -1/4	3 -1/2	17 -1/8	13 -3/8	1	6	8	15/16	16 -7/8	45/45
288,93		482,60	25,40	-	352,43	298,45	412,75	88,90	434,98	339,73	25,40			23,81	428,63	
11 -1/2	1112	19	1	14 -1/2	13 -7/8	11 -3/4	16 -1/4	3 -1/2	17 -1/8	13 -1/2	1	6	8	15/16	16 -7/8	45/45
292,10		482,60	25,40	368,30	352,43	298,45	412,75	88,90	434,98	342,90	25,40			23,81	428,63	
11 -5/8	1158	19 -3/8	1	-	14 -1/8	11 -3/4	16 -1/4	3 -1/2	17 -1/2	13 -5/8	1	6	12	15/16	17 -1/4	30/30
295,28		492,13	25,40	-	358,78	298,45	412,75	88,90	444,50	346,08	25,40			23,81	438,15	
11 -3/4	1134	19 -3/8	1	14 -1/2	14 -1/8	11 -3/4	16 -1/4	3 -1/2	17 -1/2	13 -3/4	1	6	12	15/16	17 -1/4	30/30
298,45		492,13	25,40	368,30	358,78	298,45	412,75	88,90	444,50	349,25	25,40			23,81	438,15	
11 -7/8	1178	19 -3/8	1	-	14 -1/8	11 -3/4	16 -1/4	3 -1/2	17 -1/2	13 -7/8	1	6	12	15/16	17 -1/4	30/30
301,63		492,13	25,40	-	358,78	298,45	412,75	88,90	444,50	352,43	25,40			23,81	438,15	
12	1200	19 -3/4	1	15 -1/2	14 -1/2	11 -5/8	16 -3/8	3 -3/4	17 -7/8	14	1	6	12	15/16	17 -5/8	30/30
304,80		501,65	25,40	393,70	368,30	295,28	415,93	95,25	454,03	355,60	25,40			23,81	447,68	
12 -1/8	1218	19 -3/4	1	-	14 -1/2	11 -5/8	16 -3/8	3 -3/4	17 -7/8	14 -1/8	1	6	12	15/16	17 -5/8	30/30
307,98		501,65	25,40	-	368,30	295,28	415,93	95,25	454,03	358,78	25,40			23,81	447,68	
12 -1/4	1214	19 -3/4	1	15 -1/2	14 -1/2	11 -5/8	16 -3/8	3 -3/4	17 -7/8	14 -1/4	1	6	12	15/16	17 -5/8	30/30
311,15		501,65	25,40	393,70	368,30	295,28	415,93	95,25	454,03	361,95	25,40			23,81	447,68	
12 -3/8	1238	20 -1/8	1 -1/8	-	15 -1/8	11 -5/8	16 -3/8	3 -3/4	18 -1/4	14 -3/8	1	6	12	15/16	18	30/30
314,33		511,18	28,58	-	384,18	295,28	415,93	95,25	463,55	365,13	25,40			23,81	457,20	

PATRÓN DE PERFORACIÓN



Diámetro exterior del ciclo de la camisa o eje	CÓDIGO	Diámetro de la brida	Grosor de la brida	Diámetro del piloto macho	Diámetro del alojamiento hembra	Longitud	Longitud general	Longitud del rodamiento	Diámetro de la brida del rodamiento	Diámetro exterior de la empaquetadura	Tamaño de empaquetado	Número de anillos	Número de orificios	Tamaño de broca	Diámetro de los pernos	Espaciado entre orificios
A		D	E	M	M1	Q	L	S	W	Empaquetado		Información de perforación				
12 -1/2	1212	20 -1/8	1 -1/8	15 -1/2	15 -1/8	11 -5/8	16 -3/8	3 3/4	18 -1/4	14 -1/2	1	6	12	15/16	18	30/30
317,50		511,18	28,58	393,70	384,18	295,28	415,93	95,25	463,55	368,30	25,40			23,81	457,20	
12 -5/8	1258	20 -1/8	1 -1/8	-	15 -1/8	11 -5/8	16 -3/8	3 -3/4	18 -1/4	14 -5/8	1	6	12	15/16	18	30/30
320,68		511,18	28,58	-	384,18	295,28	415,93	95,25	463,55	371,48	25,40			23,81	457,20	
12 -3/4	1234	20 -1/2	1 -1/8	16 -1/4	15 -1/2	11 -5/8	16 -3/8	3 -3/4	18 -5/8	14 -3/4	1	6	12	15/16	18 -3/8	30/30
323,85		520,70	28,58	412,75	393,70	295,28	415,93	95,25	473,08	374,65	25,40			23,81	466,73	
12 -7/8	1278	20 -1/2	1 -1/8	-	15 -1/2	11 -5/8	16 -3/8	3 -3/4	18 -5/8	14 -7/8	1	6	12	15/16	18 -3/8	30/30
327,03		520,70	28,58	-	393,70	295,28	415,93	95,25	473,08	377,83	25,40			23,81	466,73	
13	1300	20 -1/2	1 -1/8	16 -1/4	15 -1/2	11 -5/8	16 -3/8	3 -3/4	18 -5/8	15	1	6	12	15/16	18 -3/8	30/30
330,20		520,70	28,58	412,75	393,70	295,28	415,93	95,25	473,08	381,00	25,40			23,81	466,73	
13 -1/8	1318	21	1 -1/8	-	15 -3/4	11 -5/8	16 -3/8	3 -3/4	19 -1/8	15 -1/8	1	6	12	15/16	18 -7/8	30/30
333,38		533,40	28,58	-	400,05	295,28	415,93	95,25	485,78	384,18	25,40			23,81	479,43	
13 -1/4	1314	21	1 -1/8	16 -1/4	15 -3/4	11 -5/8	16 -3/8	3 -3/4	19 -1/8	15 -1/4	1	6	12	15/16	18 -7/8	30/30
336,55		533,40	28,58	412,75	400,05	295,28	415,93	95,25	485,78	387,35	25,40			23,81	479,43	
13 -3/8	1338	21	1 -1/8	-	15 -3/4	11 -5/8	16 -3/8	3 -3/4	19 -1/8	15 -3/8	1	6	12	15/16	18 -7/8	30/30
339,73		533,40	28,58	-	400,05	295,28	415,93	95,25	485,78	390,53	25,40			23,81	479,43	
13 -1/2	1312	21 -3/8	1 -1/8	17 -1/4	16 -1/4	11 -5/8	16 -3/8	3 -3/4	19 -1/2	15 -1/2	1	6	12	15/16	19 -1/4	30/30
342,90		542,93	28,58	438,15	412,75	295,28	415,93	95,25	495,30	393,70	25,40			23,81	488,95	
13 -5/8	1358	21 -3/8	1 -1/8	-	16 -1/4	11 -5/8	16 -3/8	3 -3/4	19 -1/2	15 -5/8	1	6	12	15/16	19 -1/4	30/30
346,08		542,93	28,58	-	412,75	295,28	415,93	95,25	495,30	396,88	25,40			23,81	488,95	
13 -3/4	1334	21 -3/8	1 -1/8	17 -1/4	16 -1/4	11 -5/8	16 -3/8	3 -3/4	19 -1/2	15 -3/4	1	6	12	15/16	19 -1/4	30/30
349,25		542,93	28,58	438,15	412,75	295,28	415,93	95,25	495,30	400,05	25,40			23,81	488,95	
13 -7/8	1378	21 -3/4	1 -1/8	-	16 -5/8	11 -5/8	16 -3/8	3 -3/4	19 -7/8	15 -7/8	1	6	12	15/16	19 -5/8	30/30
352,43		552,45	28,58	-	422,28	295,28	415,93	95,25	504,83	403,23	25,40			23,81	498,48	
14	1400	21 -3/4	1 -1/8	17 -1/4	16 -5/8	11 -5/8	16 -3/8	3 -3/4	19 -7/8	16	1	6	12	15/16	19 -5/8	30/30
355,60		552,45	28,58	438,15	422,28	295,28	415,93	95,25	504,83	406,40	25,40			23,81	498,48	
14 -1/8	1418	21 -3/4	1 -1/8	-	16 -5/8	11 -5/8	16 -3/8	3 -3/4	19 -7/8	16 -1/8	1	6	12	15/16	19 -5/8	30/30
358,78		552,45	28,58	-	422,28	295,28	415,93	95,25	504,83	409,58	25,40			23,81	498,48	
14 -1/4	1414	22 -1/8	1 -1/8	18 -1/4	17 -1/4	11 -7/8	16 -5/8	3 -3/4	20 -1/4	16 -1/4	1	6	12	15/16	20	30/30
361,95		561,98	28,58	463,55	438,15	301,63	422,28	95,25	514,35	412,75	25,40			23,81	508,00	
14 -3/8	1438	22 -1/8	1 -1/8	-	17 -1/4	11 -7/8	16 -5/8	3 -3/4	20 -1/4	16 -3/8	1	6	12	15/16	20	30/30
365,13		561,98	28,58	-	438,15	301,63	422,28	95,25	514,35	415,93	25,40			23,81	508,00	
14 -1/2	1412	22 -1/8	1 -1/8	18 -1/4	17 -1/4	11 -7/8	16 -5/8	3 -3/4	20 -1/4	16 -1/2	1	6	12	15/16	20	30/30
368,30		561,98	28,58	463,55	438,15	301,63	422,28	95,25	514,35	419,10	25,40			23,81	508,00	
14 -5/8	1458	22 -1/2	1 -1/8	-	17 -1/2	11 -7/8	16 -5/8	3 -3/4	20 -5/8	16 -5/8	1	6	12	15/16	20 -3/8	30/30
371,48		571,50	28,58	-	444,50	301,63	422,28	95,25	523,88	422,28	25,40			23,81	517,53	
14 -3/4	1434	22 -1/2	1 -1/8	18 -1/4	17 -1/2	11 -7/8	16 -5/8	3 -3/4	20 -5/8	16 -3/4	1	6	12	15/16	20 -3/8	30/30
374,65		571,50	28,58	463,55	444,50	301,63	422,28	95,25	523,88	425,45	25,40			23,81	517,53	
14 -7/8	1478	22 -3/4	1 -1/8	-	17 -3/4	11 -7/8	16 -5/8	3 -3/4	20 -7/8	16 -7/8	1	6	12	15/16	20 -5/8	30/30
377,83		577,85	28,58	-	450,85	301,63	422,28	95,25	530,23	428,63	25,40			23,81	523,88	
15	1500	22 -3/4	1 -1/8	19	17 -3/4	11 -7/8	16 -5/8	3 -3/4	20 -7/8	17	1	6	12	15/16	20 -5/8	30/30
381,00		577,85	28,58	482,60	450,85	301,63	422,28	95,25	530,23	431,80	25,40			23,81	523,88	

Consulte con la fábrica para tamaños de 15-1/8" hasta 36".

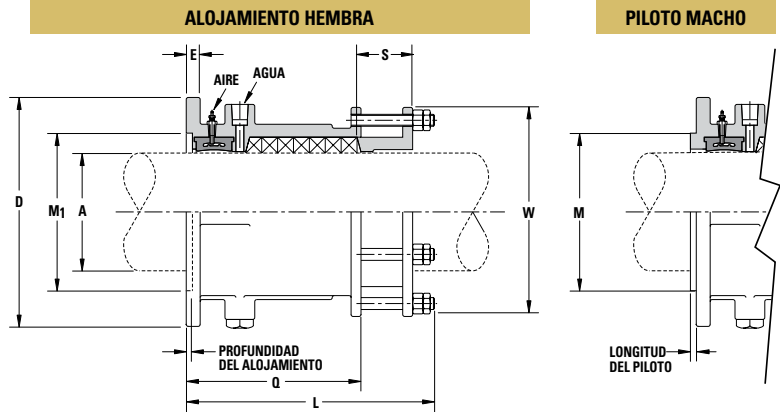
Modelo 1788

Servicio de agua con anillo obturador de aire



DIMENSIONES: PILOTO MACHO / ALOJAMIENTO HEMBRA

Tamaño del diámetro del eje	Piloto macho	Alojamiento hembra
2-1/2" - 5-3/4"	3/16"	3/16"
6" - 15"	1/4"	3/8"

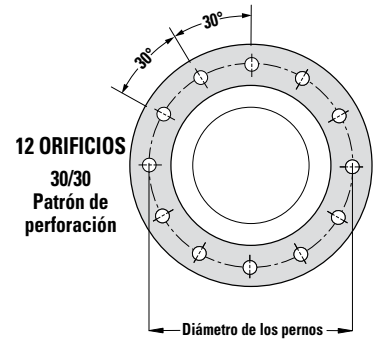
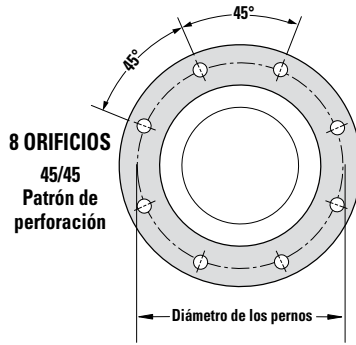
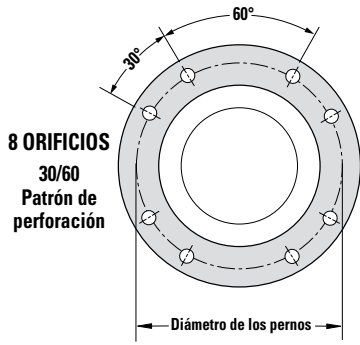


ESPECIFICAR CUANDO SE HAGA EL PEDIDO:

Número de modelo: Aleación: Bronce (estándar) o aluminio Diámetro del eje: En pulgadas o en milímetros Configuración: piloto macho o alojamiento hembra

Diámetro exterior del ciclo de la camisa o eje	CÓDIGO	Diámetro de la brida	Grosor de la brida	Diámetro del piloto macho	Diámetro del alojamiento hembra	Longitud	Longitud general	Longitud del rodamiento	Diámetro de la brida del rodamiento	Diámetro exterior de la empaquetadura	Tamaño de empaquetado	Número de anillos	Número de orificios	Tamaño de broca	Diámetro de los pernos	Espaciado entre orificios
A		D	E	M	M1	Q	L	S	W	Empaquetado		Información de perforación				
2-1/2 63,5	0212	6-1/4 158,75	7/16 11,11	3-1/2 88,90	4 101,60	5-7/16 138,11	7-1/2 190,50	- -	5-3/4 146,05	3-1/4 82,55	3/8 9,53	7	8	9/16 14,29	5 127,00	30/60
3 76,20	0300	7-1/2 190,50	7/16 11,11	4-1/2 114,30	4-3/4 120,65	6-5/16 160,34	8-1/2 215,90	1-7/16 36,51	7 177,80	4 101,60	1/2 12,70	7	8	11/16 17,46	6-1/4 158,75	30/60
3-1/4 82,55	0314	7-1/2 190,50	7/16 11,11	- -	4-3/4 120,65	6-5/16 160,34	8-1/2 215,90	1-7/16 36,51	7 177,80	4-1/4 107,95	1/2 12,70	7	8	11/16 17,46	6-1/4 158,75	30/60
3-1/2 88,90	0312	8-1/8 206,38	5/8 15,88	4-1/2 114,30	5-1/4 133,35	6-5/16 160,34	8-11/16 220,66	1-5/8 41,28	7-5/8 193,68	4-1/2 114,30	1/2 12,70	7	8	11/16 17,46	6-3/4 171,45	30/60
3-3/4 95,25	0334	8-1/8 206,38	5/8 15,88	- -	5-1/4 133,35	6-5/16 160,34	8-11/16 220,66	1-5/8 41,28	7-5/8 193,68	4-3/4 120,65	1/2 12,70	7	8	11/16 17,46	6-3/4 171,45	30/60
4 101,60	0400	8-5/8 219,08	5/8 15,88	5-1/2 139,70	5-3/4 146,05	6-5/16 160,34	8-11/16 220,66	1-5/8 41,28	8-1/8 206,38	5 127,00	1/2 12,70	7	8	11/16 17,46	7-1/4 184,15	30/60
4-1/4 107,95	0414	8-5/8 219,08	5/8 15,88	5-1/2 139,70	5-3/4 146,05	6-5/16 160,34	8-11/16 220,66	1-5/8 41,28	8-1/8 206,38	5-1/4 133,35	1/2 12,70	7	8	11/16 17,46	7-1/4 184,15	30/60
4-1/2 114,30	0412	9-3/8 238,13	13/16 20,64	6-1/8 155,58	6-1/2 165,10	7-5/16 185,74	9-15/16 252,41	1-7/8 47,63	8-7/8 225,43	5-3/4 146,05	5/8 15,88	7	8	11/16 17,46	8 203,20	30/60
4-3/4 120,65	0434	9-3/8 238,13	13/16 20,64	6-1/8 155,58	6-1/2 165,10	7-5/16 185,74	9-15/16 252,41	1-7/8 47,63	8-7/8 225,43	6 152,40	5/8 15,88	7	8	11/16 17,46	8 203,20	30/60
5 127,00	0500	10-1/8 257,18	13/16 20,64	6-1/2 165,10	7-1/4 184,15	8-9/16 217,49	11-15/16 303,21	2-3/8 60,33	9-5/8 244,48	6-1/2 165,10	3/4 19,05	7	8	11/16 17,46	8-3/4 222,25	30/60
5-1/4 133,35	0514	10-1/8 257,18	13/16 20,64	6-1/2 165,10	7-1/4 184,15	8-9/16 217,49	11-15/16 303,21	2-3/8 60,33	9-5/8 244,48	6-3/4 171,45	3/4 19,05	7	8	11/16 17,46	8-3/4 222,25	30/60
5-1/2 139,70	0512	10-5/8 269,88	13/16 20,64	7-1/2 190,50	7-3/4 196,85	8-9/16 217,49	11-15/16 303,21	2-3/8 60,33	10-1/8 257,18	7 177,80	3/4 19,05	7	8	11/16 17,46	9-1/4 234,95	30/60
5-3/4 146,05	0534	10-5/8 269,88	13/16 20,64	7-1/2 190,50	7-3/4 196,85	8-9/16 217,49	11-15/16 303,21	2-3/8 60,33	10-1/8 257,18	7-1/4 184,15	3/4 19,05	7	8	11/16 17,46	9-1/4 234,95	30/60
6 152,40	0600	11-3/8 288,93	13/16 20,64	8 203,20	8 203,20	8-3/4 222,25	12-3/4 323,85	3 76,20	11-1/8 282,58	7-1/2 190,50	3/4 19,05	7	8	11/16 17,46	10-1/8 257,18	30/60
6-1/4 158,75	0614	11-3/8 288,93	13/16 20,64	8 203,20	8 203,20	8-3/4 222,25	12-3/4 323,85	3 76,20	11-1/8 282,58	7-3/4 196,85	3/4 19,05	7	8	11/16 17,46	10-1/8 257,18	30/60
6-1/2 165,10	0612	13-1/2 342,90	7/8 22,23	8-1/2 215,90	8-5/8 219,08	9-3/4 247,65	13-3/4 349,25	3 76,20	12-1/8 307,98	8-1/4 209,55	7/8 22,23	7	8	13/16 20,64	11-3/8 288,93	45/45
6-5/8 168,28	0658	13-1/2 342,90	7/8 22,23	- -	8-5/8 219,08	9-3/4 247,65	13-3/4 349,25	3 76,20	12-1/8 307,98	8-3/8 212,73	7/8 22,23	7	8	13/16 20,64	11-3/8 288,93	45/45
6-3/4 171,45	0634	13-3/4 349,25	7/8 22,23	8-1/2 215,90	9 228,60	9-3/4 247,65	13-3/4 349,25	3 76,20	12-1/2 317,50	8-1/2 215,90	7/8 22,23	7	8	13/16 20,64	12 304,80	45/45
6-7/8 174,63	0678	13-3/4 349,25	7/8 22,23	- -	9 228,60	9-3/4 247,65	13-3/4 349,25	3 76,20	12-1/2 317,50	8-5/8 219,08	7/8 22,23	7	8	13/16 20,64	12 304,80	45/45
7 177,80	0700	13-3/4 349,25	7/8 22,23	9-1/4 234,95	9 228,60	9-3/4 247,65	13-3/4 349,25	3 76,20	12-1/2 317,50	8-3/4 222,25	7/8 22,23	7	8	13/16 20,64	12 304,80	45/45
7-1/8 180,98	0718	14-1/8 358,78	7/8 22,23	- -	9-5/8 244,48	11-1/8 282,58	15-5/8 396,88	3-1/2 88,90	12-7/8 327,03	9-1/8 231,78	1 25,40	7	8	13/16 20,64	12-3/8 314,33	45/45

PATRÓN DE PERFORACIÓN



Diámetro exterior del ciclo de la camisa o eje	CÓDIGO	Diámetro de la brida	Grosor de la brida	Diámetro del piloto macho	Diámetro del alojamiento hembra	Longitud	Longitud general	Longitud del rodamiento	Diámetro de la brida del rodamiento	Diámetro exterior de la empaquetadura	Tamaño de empaquetado	Número de anillos	Número de orificios	Tamaño de broca	Diámetro de los pernos	Espaciado entre orificios
A		D	E	M	M1	Q	L	S	W	Empaquetado		Información de perforación				
7 -1/4 184,15	0714	14 -1/8 358,78	7/8 22,23	9 -1/4 234,95	9 -5/8 244,48	11 -1/8 282,58	15 -5/8 396,88	3 -1/2 88,90	12 -7/8 327,03	9 -1/4 234,95	1 25,40	7	8	13/16 20,64	12 -3/8 314,33	45/45
7 -3/8 187,33	0738	14 -1/8 358,78	7/8 22,23	-	9 -5/8 244,48	11 -1/8 282,58	15 -5/8 396,88	3 -1/2 88,90	12 -7/8 327,03	9 -3/8 238,13	1 25,40	7	8	13/16 20,64	12 -3/8 314,33	45/45
7 -1/2 190,50	0712	14 -1/2 368,30	7/8 22,23	10 -1/4 260,35	10 254,00	11 -1/8 282,58	15 -5/8 396,88	3 -1/2 88,90	13 -1/4 336,55	9 -1/2 241,30	1 25,40	7	8	13/16 20,64	12 -3/4 323,85	45/45
7 -5/8 193,68	0758	14 -1/2 368,30	7/8 22,23	-	10 254,00	11 -1/8 282,58	15 -5/8 396,88	3 -1/2 88,90	13 -1/4 336,55	9 -5/8 244,48	1 25,40	7	8	13/16 20,64	12 -3/4 323,85	45/45
7 -3/4 196,85	0734	14 -1/2 368,30	7/8 22,23	10 -1/4 260,35	10 254,00	11 -1/8 282,58	15 -5/8 396,88	3 -1/2 88,90	13 -1/4 336,55	9 -3/4 247,65	1 25,40	7	8	13/16 20,64	12 -3/4 323,85	45/45
7 -7/8 200,03	0778	14 -7/8 377,83	7/8 22,23	-	10 -3/8 263,53	11 -1/8 282,58	15 -5/8 396,88	3 -1/2 88,90	13 -5/8 346,08	9 -7/8 250,83	1 25,40	7	8	13/16 20,64	13 -1/8 333,38	45/45
8 203,20	0800	14 -7/8 377,83	7/8 22,23	10 -1/4 260,35	10 -3/8 263,53	11 -1/8 282,58	15 -5/8 396,88	3 -1/2 88,90	13 -5/8 346,08	10 254,00	1 25,40	7	8	13/16 20,64	13 -1/8 333,38	45/45
8 -1/8 206,38	0818	14 -7/8 377,83	7/8 22,23	-	10 -3/8 263,53	11 -1/8 282,58	15 -5/8 396,88	3 -1/2 88,90	13 -5/8 346,08	10 -1/8 257,18	1 25,40	7	8	13/16 20,64	13 -1/8 333,38	45/45
8 -1/4 209,55	0814	15 -1/4 387,35	7/8 22,23	11 279,40	10 -3/4 273,05	11 -1/8 282,58	15 -5/8 396,88	3 -1/2 88,90	14 355,60	10 -1/4 260,35	1 25,40	7	8	13/16 20,64	13 -1/2 342,90	45/45
8 -3/8 212,73	0838	15 -1/4 387,35	7/8 22,23	-	10 -3/4 273,05	11 -1/8 282,58	15 -5/8 396,88	3 -1/2 88,90	14 355,60	10 -3/8 263,53	1 25,40	7	8	13/16 20,64	13 -1/2 342,90	45/45
8 -1/2 215,90	0812	15 -1/4 387,35	7/8 22,23	11 279,40	10 -3/4 273,05	11 -1/8 282,58	15 -5/8 396,88	3 -1/2 88,90	14 355,60	10 -1/2 266,70	1 25,40	7	8	13/16 20,64	13 -1/2 342,90	45/45
8 -5/8 219,08	0858	15 -5/8 396,88	1 25,40	-	11 -1/8 282,58	11 -1/8 282,58	15 -5/8 396,88	3 -1/2 88,90	14 -3/8 365,13	10 -5/8 269,88	1 25,40	7	8	13/16 20,64	13 -7/8 352,43	45/45
8 -3/4 222,25	0834	15 -5/8 396,88	1 25,40	11 279,40	11 -1/8 282,58	11 -1/8 282,58	15 -5/8 396,88	3 -1/2 88,90	14 -3/8 365,13	10 -3/4 273,05	1 25,40	7	8	13/16 20,64	13 -7/8 352,43	45/45
8 -7/8 225,43	0878	15 -5/8 396,88	1 25,40	-	11 -1/8 282,58	11 -1/8 282,58	15 -5/8 396,88	3 -1/2 88,90	14 -3/8 365,13	10 -7/8 276,23	1 25,40	7	8	13/16 20,64	13 -7/8 352,43	45/45
9 228,60	0900	16 406,40	1 25,40	11 -3/4 298,45	11 -1/2 292,10	11 -1/8 282,58	15 -5/8 396,88	3 -1/2 88,90	14 -3/4 374,65	11 279,40	1 25,40	7	8	13/16 20,64	14 -1/4 361,95	45/45
9 -1/8 231,78	0918	16 406,40	1 25,40	-	11 -1/2 292,10	11 -1/8 282,58	15 -5/8 396,88	3 -1/2 88,90	14 -3/4 374,65	11 -1/8 282,58	1 25,40	7	8	13/16 20,64	14 -1/4 361,95	45/45
9 -1/4 234,95	0914	16 406,40	1 25,40	11 -3/4 298,45	11 -1/2 292,10	11 -1/8 282,58	15 -5/8 396,88	3 -1/2 88,90	14 -3/4 374,65	11 -1/4 285,75	1 25,40	7	8	13/16 20,64	14 -1/4 361,95	45/45
9 -3/8 238,13	0938	16 -3/8 415,93	1 25,40	-	11 -7/8 301,63	11 -1/8 282,58	15 -5/8 396,88	3 -1/2 88,90	15 -1/8 384,18	11 -3/8 288,93	1 25,40	7	8	13/16 20,64	14 -5/8 371,48	45/45
9 -1/2 241,30	0912	16 -3/8 415,93	1 25,40	11 -3/4 298,45	11 -7/8 301,63	11 -1/8 282,58	15 -5/8 396,88	3 -1/2 88,90	15 -1/8 384,18	11 -1/2 292,10	1 25,40	7	8	13/16 20,64	14 -5/8 371,48	45/45
9 -5/8 244,48	0958	16 -3/8 415,93	1 25,40	-	11 -7/8 301,63	11 -1/8 282,58	15 -5/8 396,88	3 -1/2 88,90	15 -1/8 384,18	11 -5/8 295,28	1 25,40	7	8	13/16 20,64	14 -5/8 371,48	45/45
9 -3/4 247,65	0934	16 -7/8 428,63	1 25,40	12 -3/4 323,85	12 -3/8 314,33	11 -1/8 282,58	15 -5/8 396,88	3 -1/2 88,90	15 -1/2 393,70	11 -3/4 298,45	1 25,40	7	8	13/16 20,64	15 381,00	45/45

Continúa en la página siguiente

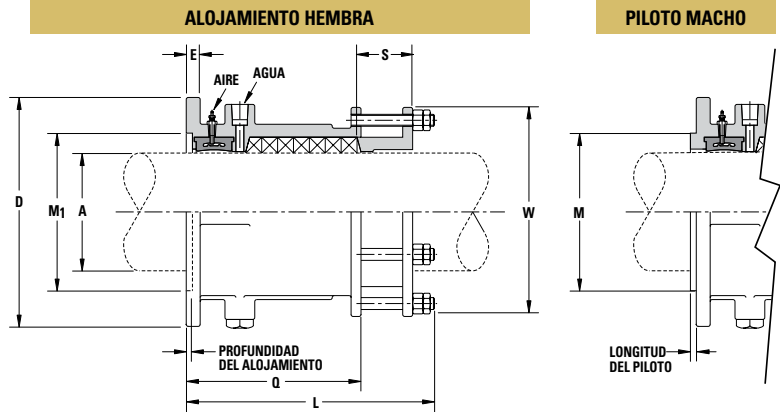
Modelo 1788 (continuación)

Servicio de agua con anillo obturador de aire



DIMENSIONES: PILOTO MACHO / ALOJAMIENTO HEMBRA

Tamaño del diámetro del eje	Piloto macho	Alojamiento hembra
2-1/2" - 5-3/4"	3/16"	3/16"
6" - 15"	1/4"	3/8"

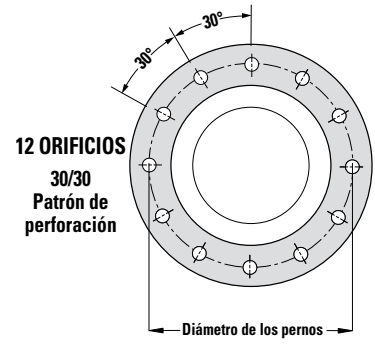
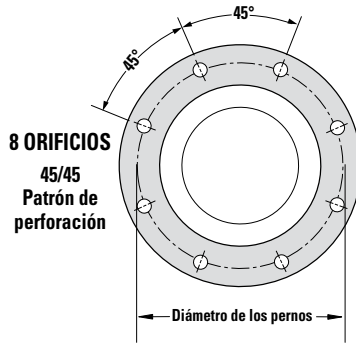
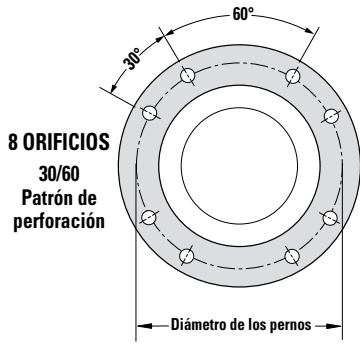


ESPECIFICAR CUANDO SE HAGA EL PEDIDO:

Número de modelo: Aleación: Bronce (estándar) o aluminio Diámetro del eje: En pulgadas o en milímetros Configuración: piloto macho o alojamiento hembra

Diámetro exterior del ciclo de la camisa o eje	CÓDIGO	Diámetro de la brida	Grosor de la brida	Diámetro del piloto macho	Diámetro del alojamiento hembra	Longitud	Longitud general	Longitud del rodamiento	Diámetro de la brida del rodamiento	Diámetro exterior de la empaquetadura	Tamaño de empaquetado	Número de anillos	Número de orificios	Tamaño de broca	Diámetro de los pernos	Espaciado entre orificios
A		D	E	M	M1	Q	L	S	W	Empaquetado		Información de perforación				
9 -7/8	0978	16 -7/8	1	-	12 -3/8	11 -1/8	15 -5/8	3 -1/2	15 -1/2	11 -7/8	1	7	8	13/16	15	45/45
250,83		428,63	25,40	-	314,33	282,58	396,88	88,90	393,70	301,63	25,40			20,64	381,00	
10	1000	16 -7/8	1	12 -3/4	12 -3/8	11 -1/8	15 -5/8	3 -1/2	15 -1/2	12	1	7	8	13/16	15	45/45
254,00		428,63	25,40	323,85	314,33	282,58	396,88	88,90	393,70	304,80	25,40			20,64	381,00	
10 -1/8	1018	17 -7/8	1	-	12 -3/4	11 -1/8	16 -1/4	3 -1/2	16	12 -1/8	1	7	8	15/16	15 -3/4	45/45
257,18		454,03	25,40	-	323,85	282,58	412,75	88,90	406,40	307,98	25,40			23,81	400,05	
10 -1/4	1014	17 -7/8	1	12 -3/4	12 -3/8	11 -3/4	16 -1/4	3 -1/2	16	12 -1/4	1	7	8	15/16	15 -3/4	45/45
260,35		454,03	25,40	323,85	323,85	298,45	412,75	88,90	406,40	311,15	25,40			23,81	400,05	
10 -3/8	1038	17 -7/8	1	-	12 -3/4	11 -3/4	16 -1/4	3 -1/2	16	12 -3/8	1	7	8	15/16	15 -3/4	45/45
263,53		454,03	25,40	-	323,85	298,45	412,75	88,90	406,40	314,33	25,40			23,81	400,05	
10 -1/2	1012	18 -1/4	1	13 -3/4	13 -1/8	11 -3/4	16 -1/4	3 -1/2	16 -3/8	12 -1/2	1	7	8	15/16	16 -1/8	45/45
266,70		463,55	25,40	349,25	333,38	298,45	412,75	88,90	415,93	317,50	25,40			23,81	409,58	
10 -5/8	1058	18 -1/4	1	-	13 -1/8	11 -3/4	16 -1/4	3 -1/2	16 -3/8	12 -5/8	1	7	8	15/16	16 -1/8	45/45
269,88		463,55	25,40	-	333,38	298,45	412,75	88,90	415,93	320,68	25,40			23,81	409,58	
10 -3/4	1034	18 -1/4	1	13 -3/4	13 -1/8	11 -3/4	16 -1/4	3 -1/2	16 -3/8	12 -3/4	1	7	8	15/16	16 -1/8	45/45
273,05		463,55	25,40	349,25	333,38	298,45	412,75	88,90	415,93	323,85	25,40			23,81	409,58	
10 -7/8	1078	18 -5/8	1	-	13 -1/2	11 -3/4	16 -1/4	3 -1/2	16 -3/4	12 -7/8	1	7	8	15/16	16 -1/2	45/45
276,23		473,08	25,40	-	342,90	298,45	412,75	88,90	425,45	327,03	25,40			23,81	419,10	
11	1100	18 -5/8	1	13 -3/4	13 -1/2	11 -3/4	16 -1/4	3 -1/2	16 -3/4	13	1	7	8	15/16	16 -1/2	45/45
279,40		473,08	25,40	349,25	342,90	298,45	412,75	88,90	425,45	330,20	25,40			23,81	419,10	
11 -1/8	1118	18 -5/8	1	-	13 -1/2	11 -3/4	16 -1/4	3 -1/2	16 -3/4	13 -1/8	1	7	8	15/16	16 -1/2	45/45
282,58		473,08	25,40	-	342,90	298,45	412,75	88,90	425,45	333,38	25,40			23,81	419,10	
11 -1/4	1114	19	1	14 -1/2	13 -7/8	11 -3/4	16 -1/4	3 -1/2	17 -1/8	13 -1/4	1	7	8	15/16	16 -7/8	45/45
285,75		482,60	25,40	368,30	352,43	298,45	412,75	88,90	434,98	336,55	25,40			23,81	428,63	
11 -3/8	1138	19	1	-	13 -7/8	11 -3/4	16 -1/4	3 -1/2	17 -1/8	13 -3/8	1	7	8	15/16	16 -7/8	45/45
288,93		482,60	25,40	-	352,43	298,45	412,75	88,90	434,98	339,73	25,40			23,81	428,63	
11 -1/2	1112	19	1	14 -1/2	13 -7/8	11 -3/4	16 -1/4	3 -1/2	17 -1/8	13 -1/2	1	7	8	15/16	16 -7/8	45/45
292,10		482,60	25,40	368,30	352,43	298,45	412,75	88,90	434,98	342,90	25,40			23,81	428,63	
11 -5/8	1158	19 -3/8	1	-	14 -1/8	11 -3/4	16 -1/4	3 -1/2	17 -1/2	13 -5/8	1	7	12	15/16	17 -1/4	30/30
295,28		492,13	25,40	-	358,78	298,45	412,75	88,90	444,50	346,08	25,40			23,81	438,15	
11 -3/4	1134	19 -3/8	1	14 -1/2	14 -1/8	11 -3/4	16 -1/4	3 -1/2	17 -1/2	13 -3/4	1	7	12	15/16	17 -1/4	30/30
298,45		492,13	25,40	368,30	358,78	298,45	412,75	88,90	444,50	349,25	25,40			23,81	438,15	
11 -7/8	1178	19 -3/8	1	-	14 -1/8	11 -3/4	16 -1/4	3 -1/2	17 -1/2	13 -7/8	1	7	12	15/16	17 -1/4	30/30
301,63		492,13	25,40	-	358,78	298,45	412,75	88,90	444,50	352,43	25,40			23,81	438,15	
12	1200	19 -3/4	1	15 -1/2	14 -1/2	11 -5/8	16 -3/8	3 -3/4	17 -7/8	14	1	7	12	15/16	17 -5/8	30/30
304,80		501,65	25,40	393,70	368,30	295,28	415,93	95,25	454,03	355,60	25,40			23,81	447,68	
12 -1/8	1218	19 -3/4	1	-	14 -1/2	11 -5/8	16 -3/8	3 -3/4	17 -7/8	14 -1/8	1	7	12	15/16	17 -5/8	30/30
307,98		501,65	25,40	-	368,30	295,28	415,93	95,25	454,03	358,78	25,40			23,81	447,68	
12 -1/4	1214	19 -3/4	1	15 -1/2	14 -1/2	11 -5/8	16 -3/8	3 -3/4	17 -7/8	14 -1/4	1	7	12	15/16	17 -5/8	30/30
311,15		501,65	25,40	393,70	368,30	295,28	415,93	95,25	454,03	361,95	25,40			23,81	447,68	
12 -3/8	1238	20 -1/8	1 -1/8	-	15 -1/8	11 -5/8	16 -3/8	3 -3/4	18 -1/4	14 -3/8	1	7	12	15/16	18	30/30
314,33		511,18	28,58	-	384,18	295,28	415,93	95,25	463,55	365,13	25,40			23,81	457,20	

PATRÓN DE PERFORACIÓN



Díametro exterior del ciclo de la camisa o eje	CÓDIGO	Díametro de la brida	Grosor de la brida	Díametro del piloto macho	Díametro del alojamiento hembra	Longitud	Longitud general	Longitud del rodamiento	Díametro de la brida del rodamiento	Díametro exterior de la empaquetadura	Tamaño de empaquetado	Número de anillos	Número de orificios	Tamaño de broca	Díametro de los pernos	Espaciado entre orificios
A		D	E	M	M1	Q	L	S	W	Empaquetado		Información de perforación				
12 -1/2	1212	20 -1/8	1 -1/8	15 -1/2	15 -1/8	11 -5/8	16 -3/8	3 -3/4	18 -1/4	14 -1/2	1	7	12	15/16	18	30/30
317,50		511,18	28,58	393,70	384,18	295,28	415,93	95,25	463,55	368,30	25,40			23,81	457,20	
12 -5/8	1258	20 -1/8	1 -1/8	-	15 -1/8	11 -5/8	16 -3/8	3 -3/4	18 -1/4	14 -5/8	1	7	12	15/16	18	30/30
320,68		511,18	28,58	-	384,18	295,28	415,93	95,25	463,55	371,48	25,40			23,81	457,20	
12 -3/4	1234	20 -1/2	1 -1/8	16 -1/4	15 -1/2	11 -5/8	16 -3/8	3 -3/4	18 -5/8	14 -3/4	1	7	12	15/16	18 -3/8	30/30
323,85		520,70	28,58	412,75	393,70	295,28	415,93	95,25	473,08	374,65	25,40			23,81	466,73	
12 -7/8	1278	20 -1/2	1 -1/8	-	15 -1/2	11 -5/8	16 -3/8	3 -3/4	18 -5/8	14 -7/8	1	7	12	15/16	18 -3/8	30/30
327,03		520,70	28,58	-	393,70	295,28	415,93	95,25	473,08	377,83	25,40			23,81	466,73	
13	1300	20 -1/2	1 -1/8	16 -1/4	15 -1/2	11 -5/8	16 -3/8	3 -3/4	18 -5/8	15	1	7	12	15/16	18 -3/8	30/30
330,20		520,70	28,58	412,75	393,70	295,28	415,93	95,25	473,08	381,00	25,40			23,81	466,73	
13 -1/8	1318	21	1 -1/8	-	15 -3/4	11 -5/8	16 -3/8	3 -3/4	19 -1/8	15 -1/8	1	7	12	15/16	18 -7/8	30/30
333,38		533,40	28,58	-	400,05	295,28	415,93	95,25	485,78	384,18	25,40			23,81	479,43	
13 -1/4	1314	21	1 -1/8	16 -1/4	15 -3/4	11 -5/8	16 -3/8	3 -3/4	19 -1/8	15 -1/4	1	7	12	15/16	18 -7/8	30/30
336,55		533,40	28,58	412,75	400,05	295,28	415,93	95,25	485,78	387,35	25,40			23,81	479,43	
13 -3/8	1338	21	1 -1/8	-	15 -3/4	11 -5/8	16 -3/8	3 -3/4	19 -1/8	15 -3/8	1	7	12	15/16	18 -7/8	30/30
339,73		533,40	28,58	-	400,05	295,28	415,93	95,25	485,78	390,53	25,40			23,81	479,43	
13 -1/2	1312	21 -3/8	1 -1/8	17 -1/4	16 -1/4	11 -5/8	16 -3/8	3 -3/4	19 -1/2	15 -1/2	1	7	12	15/16	19 -1/4	30/30
342,90		542,93	28,58	438,15	412,75	295,28	415,93	95,25	495,30	393,70	25,40			23,81	488,95	
13 -5/8	1358	21 -3/8	1 -1/8	-	16 -1/4	11 -5/8	16 -3/8	3 -3/4	19 -1/2	15 -5/8	1	7	12	15/16	19 -1/4	30/30
346,08		542,93	28,58	-	412,75	295,28	415,93	95,25	495,30	396,88	25,40			23,81	488,95	
13 -3/4	1334	21 -3/8	1 -1/8	17 -1/4	16 -1/4	11 -5/8	16 -3/8	3 -3/4	19 -1/2	15 -3/4	1	7	12	15/16	19 -1/4	30/30
349,25		542,93	28,58	438,15	412,75	295,28	415,93	95,25	495,30	400,05	25,40			23,81	488,95	
13 -7/8	1378	21 -3/4	1 -1/8	-	16 -5/8	11 -5/8	16 -3/8	3 -3/4	19 -7/8	15 -7/8	1	7	12	15/16	19 -5/8	30/30
352,43		552,45	28,58	-	422,28	295,28	415,93	95,25	504,83	403,23	25,40			23,81	498,48	
14	1400	21 -3/4	1 -1/8	17 -1/4	16 -5/8	11 -5/8	16 -3/8	3 -3/4	19 -7/8	16	1	7	12	15/16	19 -5/8	30/30
355,60		552,45	28,58	438,15	422,28	295,28	415,93	95,25	504,83	406,40	25,40			23,81	498,48	
14 -1/8	1418	21 -3/4	1 -1/8	-	16 -5/8	11 -5/8	16 -3/8	3 -3/4	19 -7/8	16 -1/8	1	7	12	15/16	19 -5/8	30/30
358,78		552,45	28,58	-	422,28	295,28	415,93	95,25	504,83	409,58	25,40			23,81	498,48	
14 -1/4	1414	22 -1/8	1 -1/8	18 -1/4	17 -1/4	11 -7/8	16 -5/8	3 -3/4	20 -1/4	16 -1/4	1	7	12	15/16	20	30/30
361,95		561,98	28,58	463,55	438,15	301,63	422,28	95,25	514,35	412,75	25,40			23,81	508,00	
14 -3/8	1438	22 -1/8	1 -1/8	-	17 -1/4	11 -7/8	16 -5/8	3 -3/4	20 -1/4	16 -3/8	1	7	12	15/16	20	30/30
365,13		561,98	28,58	-	438,15	301,63	422,28	95,25	514,35	415,93	25,40			23,81	508,00	
14 -1/2	1412	22 -1/8	1 -1/8	18 -1/4	17 -1/4	11 -7/8	16 -5/8	3 -3/4	20 -1/4	16 -1/2	1	7	12	15/16	20	30/30
368,30		561,98	28,58	463,55	438,15	301,63	422,28	95,25	514,35	419,10	25,40			23,81	508,00	
14 -5/8	1458	22 -1/2	1 -1/8	-	17 -1/2	11 -7/8	16 -5/8	3 -3/4	20 -5/8	16 -5/8	1	7	12	15/16	20 -3/8	30/30
371,48		571,50	28,58	-	444,50	301,63	422,28	95,25	523,88	422,28	25,40			23,81	517,53	
14 -3/4	1434	22 -1/2	1 -1/8	18 -1/4	17 -1/2	11 -7/8	16 -5/8	3 -3/4	20 -5/8	16 -3/4	1	7	12	15/16	20 -3/8	30/30
374,65		571,50	28,58	463,55	444,50	301,63	422,28	95,25	523,88	425,45	25,40			23,81	517,53	
14 -7/8	1478	22 -3/4	1 -1/8	-	17 -3/4	11 -7/8	16 -5/8	3 -3/4	20 -7/8	16 -7/8	1	7	12	15/16	20 -5/8	30/30
377,83		577,85	28,58	-	450,85	301,63	422,28	95,25	530,23	428,63	25,40			23,81	523,88	
15	1500	22 -3/4	1 -1/8	19	17 -3/4	11 -7/8	16 -5/8	3 -3/4	20 -7/8	17	1	7	12	15/16	20 -5/8	30/30
381,00		577,85	28,58	482,60	450,85	301,63	422,28	95,25	530,23	431,80	25,40			23,81	523,88	

Consulte con la fábrica para tamaños de 15-1/8" hasta 36".

Casquillo de bocina del prensaestopas de proa

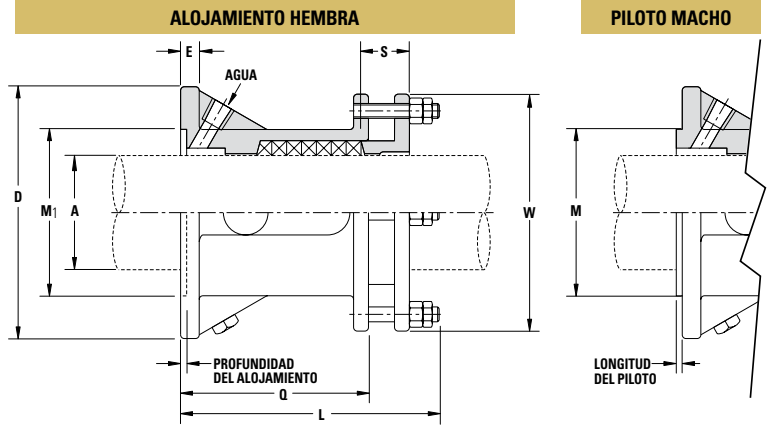
Modelo 1789

Servicio de agua Modelo 1789G añade un servicio adicional de engrase.



DIMENSIONES: PILOTO MACHO / ALOJAMIENTO HEMBRA

Tamaño del diámetro del eje	Piloto macho	Alojamiento hembra
2-1/2" - 5-3/4"	3/16"	3/16"
6" - 15"	1/4"	3/8"

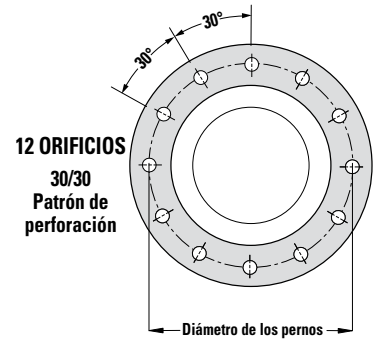
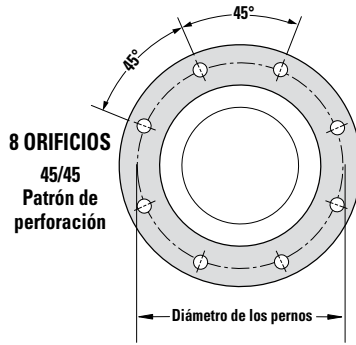
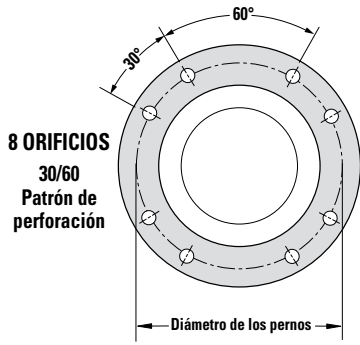


ESPECIFICAR CUANDO SE HAGA EL PEDIDO:

Número de modelo: Aleación: Bronce (estándar) o aluminio Diámetro del eje: En pulgadas o en milímetros Configuración: piloto macho o alojamiento hembra

Diámetro exterior del ciclo de la camisa o eje	CÓDIGO	Diámetro de la brida	Grosor de la brida	Diámetro del piloto macho	Diámetro del alojamiento hembra	Longitud	Longitud general	Longitud del rodamiento	Diámetro de la brida del rodamiento	Diámetro exterior de la empaquetadura	Tamaño de empaquetado	Número de anillos	Número de orificios	Tamaño de broca	Diámetro de los pernos	Espaciado entre orificios
A		D	E	M	M1	Q	L	S	W	Empaquetado		Información de perforación				
2-1/2	0212	6-1/4	7/16	3-1/2	4	5-7/16	7-1/2	-	5-3/4	3-1/4	3/8	7	8	9/16	5	30/60
63,5		158,75	11,11	88,90	101,60	138,11	190,50	-	146,05	82,55	9,53			14,29	127,00	
3	0300	7-1/2	7/16	4-1/2	4-3/4	6-5/16	8-1/2	1-7/16	7	4	1/2	7	8	11/16	6-1/4	30/60
76,20		190,50	11,11	114,30	120,65	160,34	215,90	36,51	177,80	101,60	12,70			17,46	158,75	
3-1/4	0314	7-1/2	7/16	-	4-3/4	6-5/16	8-1/2	1-7/16	7	4-1/4	1/2	7	8	11/16	6-1/4	30/60
82,55		190,50	11,11	-	120,65	160,34	215,90	36,51	177,80	107,95	12,70			17,46	158,75	
3-1/2	0312	8-1/8	5/8	4-1/2	5-1/4	6-5/16	8-11/16	1-5/8	7-5/8	4-1/2	1/2	7	8	11/16	6-3/4	30/60
88,90		206,38	15,88	114,30	133,35	160,34	220,66	41,28	193,68	114,30	12,70			17,46	171,45	
3-3/4	0334	8-1/8	5/8	-	5-1/4	6-5/16	8-11/16	1-5/8	7-5/8	4-3/4	1/2	7	8	11/16	6-3/4	30/60
95,25		206,38	15,88	-	133,35	160,34	220,66	41,28	193,68	120,65	12,70			17,46	171,45	
4	0400	8-5/8	5/8	5-1/2	5-3/4	6-5/16	8-11/16	1-5/8	8-1/8	5	1/2	7	8	11/16	7-1/4	30/60
101,60		219,08	15,88	139,70	146,05	160,34	220,66	41,28	206,38	127,00	12,70			17,46	184,15	
4-1/4	0414	8-5/8	5/8	5-1/2	5-3/4	6-5/16	8-11/16	1-5/8	8-1/8	5-1/4	1/2	7	8	11/16	7-1/4	30/60
107,95		219,08	15,88	139,70	146,05	160,34	220,66	41,28	206,38	133,35	12,70			17,46	184,15	
4-1/2	0412	9-3/8	13/16	6-1/8	6-1/2	7-5/16	9-15/16	1-7/8	8-7/8	5-3/4	5/8	7	8	11/16	8	30/60
114,30		238,13	20,64	155,58	165,10	185,74	252,41	47,63	225,43	146,05	15,88			17,46	203,20	
4-3/4	0434	9-3/8	13/16	6-1/8	6-1/2	7-5/16	9-15/16	1-7/8	8-7/8	6	5/8	7	8	11/16	8	30/60
120,65		238,13	20,64	155,58	165,10	185,74	252,41	47,63	225,43	152,40	15,88			17,46	203,20	
5	0500	10-1/8	13/16	6-1/2	7-1/4	8-9/16	11-15/16	2-3/8	9-5/8	6-1/2	3/4	7	8	11/16	8-3/4	30/60
127,00		257,18	20,64	165,10	184,15	217,49	303,21	60,33	244,48	165,10	19,05			17,46	222,25	
5-1/4	0514	10-1/8	13/16	6-1/2	7-1/4	8-9/16	11-15/16	2-3/8	9-5/8	6-3/4	3/4	7	8	11/16	8-3/4	30/60
133,35		257,18	20,64	165,10	184,15	217,49	303,21	60,33	244,48	171,45	19,05			17,46	222,25	
5-1/2	0512	10-5/8	13/16	7-1/2	7-3/4	8-9/16	11-15/16	2-3/8	10-1/8	7	3/4	7	8	11/16	9-1/4	30/60
139,70		269,88	20,64	190,50	196,85	217,49	303,21	60,33	257,18	177,80	19,05			17,46	234,95	
5-3/4	0534	10-5/8	13/16	7-1/2	7-3/4	8-9/16	11-15/16	2-3/8	10-1/8	7-1/4	3/4	7	8	11/16	9-1/4	30/60
146,05		269,88	20,64	190,50	196,85	217,49	303,21	60,33	257,18	184,15	19,05			17,46	234,95	
6	0600	11-3/8	13/16	8	8	8-3/4	12-3/4	3	11-1/8	7-1/2	3/4	7	8	11/16	10-1/8	30/60
152,40		288,93	20,64	203,20	203,20	222,25	323,85	76,20	282,58	190,50	19,05			17,46	257,18	
6-1/4	0614	11-3/8	13/16	8	8	8-3/4	12-3/4	3	11-1/8	7-3/4	3/4	7	8	11/16	10-1/8	30/60
158,75		288,93	20,64	203,20	203,20	222,25	323,85	76,20	282,58	196,85	19,05			17,46	257,18	
6-1/2	0612	13-1/2	7/8	8-1/2	8-5/8	9-3/4	13-3/4	3	12-1/8	8-1/4	7/8	7	8	13/16	11-3/8	45/45
165,10		342,90	22,23	215,90	219,08	247,65	349,25	76,20	307,98	209,55	22,23			20,64	288,93	
6-5/8	0658	13-1/2	7/8	-	8-5/8	9-3/4	13-3/4	3	12-1/8	8-3/8	7/8	7	8	13/16	11-3/8	45/45
168,28		342,90	22,23	-	219,08	247,65	349,25	76,20	307,98	212,73	22,23			20,64	288,93	
6-3/4	0634	13-3/4	7/8	8-1/2	9	9-3/4	13-3/4	3	12-1/2	8-1/2	7/8	7	8	13/16	12	45/45
171,45		349,25	22,23	215,90	228,60	247,65	349,25	76,20	317,50	215,90	22,23			20,64	304,80	
6-7/8	0678	13-3/4	7/8	-	9	9-3/4	13-3/4	3	12-1/2	8-5/8	7/8	7	8	13/16	12	45/45
174,63		349,25	22,23	-	228,60	247,65	349,25	76,20	317,50	219,08	22,23			20,64	304,80	
7	0700	13-3/4	7/8	9-1/4	9	9-3/4	13-3/4	3	12-1/2	8-3/4	7/8	7	8	13/16	12	45/45
177,80		349,25	22,23	234,95	228,60	247,65	349,25	76,20	317,50	222,25	22,23			20,64	304,80	
7-1/8	0718	14-1/8	7/8	-	9-5/8	11-1/8	15-5/8	3-1/2	12-7/8	9-1/8	1	7	8	13/16	12-3/8	45/45
180,98		358,78	22,23	-	244,48	282,58	396,88	88,90	327,03	231,78	25,40			20,64	314,33	

PATRÓN DE PERFORACIÓN



Diámetro exterior del ciclo de la camisa o eje	CÓDIGO	Diámetro de la brida	Grosor de la brida	Diámetro del piloto macho	Diámetro del alojamiento hembra	Longitud	Longitud general	Longitud del rodamiento	Diámetro de la brida del rodamiento	Diámetro exterior de la empaquetadura	Tamaño de empaquetado	Número de anillos	Número de orificios	Tamaño de broca	Diámetro de los pernos	Espaciado entre orificios
A		D	E	M	M1	Q	L	S	W	Empaquetado		Información de perforación				
7 -1/4 184,15	0714	14 -1/8 358,78	7/8 22,23	9 -1/4 234,95	9 -5/8 244,48	11 -1/8 282,58	15 -5/8 396,88	3 -1/2 88,90	12 -7/8 327,03	9 -1/4 234,95	1 25,40	7	8	13/16 20,64	12 -3/8 314,33	45/45
7 -3/8 187,33	0738	14 -1/8 358,78	7/8 22,23	-	9 -5/8 244,48	11 -1/8 282,58	15 -5/8 396,88	3 -1/2 88,90	12 -7/8 327,03	9 -3/8 238,13	1 25,40	7	8	13/16 20,64	12 -3/8 314,33	45/45
7 -1/2 190,50	0712	14 -1/2 368,30	7/8 22,23	10 -1/4 260,35	10 254,00	11 -1/8 282,58	15 -5/8 396,88	3 -1/2 88,90	13 -1/4 336,55	9 -1/2 241,30	1 25,40	7	8	13/16 20,64	12 -3/4 323,85	45/45
7 -5/8 193,68	0758	14 -1/2 368,30	7/8 22,23	-	10 254,00	11 -1/8 282,58	15 -5/8 396,88	3 -1/2 88,90	13 -1/4 336,55	9 -5/8 244,48	1 25,40	7	8	13/16 20,64	12 -3/4 323,85	45/45
7 -3/4 196,85	0734	14 -1/2 368,30	7/8 22,23	10 -1/4 260,35	10 254,00	11 -1/8 282,58	15 -5/8 396,88	3 -1/2 88,90	13 -1/4 336,55	9 -3/4 247,65	1 25,40	7	8	13/16 20,64	12 -3/4 323,85	45/45
7 -7/8 200,03	0778	14 -7/8 377,83	7/8 22,23	-	10 -3/8 263,53	11 -1/8 282,58	15 -5/8 396,88	3 -1/2 88,90	13 -5/8 346,08	9 -7/8 250,83	1 25,40	7	8	13/16 20,64	13 -1/8 333,38	45/45
8 203,20	0800	14 -7/8 377,83	7/8 22,23	10 -1/4 260,35	10 -3/8 263,53	11 -1/8 282,58	15 -5/8 396,88	3 -1/2 88,90	13 -5/8 346,08	10 254,00	1 25,40	7	8	13/16 20,64	13 -1/8 333,38	45/45
8 -1/8 206,38	0818	14 -7/8 377,83	7/8 22,23	-	10 -3/8 263,53	11 -1/8 282,58	15 -5/8 396,88	3 -1/2 88,90	13 -5/8 346,08	10 -1/8 257,18	1 25,40	7	8	13/16 20,64	13 -1/8 333,38	45/45
8 -1/4 209,55	0814	15 -1/4 387,35	7/8 22,23	11 279,40	10 -3/4 273,05	11 -1/8 282,58	15 -5/8 396,88	3 -1/2 88,90	14 355,60	10 -1/4 260,35	1 25,40	7	8	13/16 20,64	13 -1/2 342,90	45/45
8 -3/8 212,73	0838	15 -1/4 387,35	7/8 22,23	-	10 -3/4 273,05	11 -1/8 282,58	15 -5/8 396,88	3 -1/2 88,90	14 355,60	10 -3/8 263,53	1 25,40	7	8	13/16 20,64	13 -1/2 342,90	45/45
8 -1/2 215,90	0812	15 -1/4 387,35	7/8 22,23	11 279,40	10 -3/4 273,05	11 -1/8 282,58	15 -5/8 396,88	3 -1/2 88,90	14 355,60	10 -1/2 266,70	1 25,40	7	8	13/16 20,64	13 -1/2 342,90	45/45
8 -5/8 219,08	0858	15 -5/8 396,88	1 25,40	-	11 -1/8 282,58	11 -1/8 282,58	15 -5/8 396,88	3 -1/2 88,90	14 -3/8 365,13	10 -5/8 269,88	1 25,40	7	8	13/16 20,64	13 -7/8 352,43	45/45
8 -3/4 222,25	0834	15 -5/8 396,88	1 25,40	11 279,40	11 -1/8 282,58	11 -1/8 282,58	15 -5/8 396,88	3 -1/2 88,90	14 -3/8 365,13	10 -3/4 273,05	1 25,40	7	8	13/16 20,64	13 -7/8 352,43	45/45
8 -7/8 225,43	0878	15 -5/8 396,88	1 25,40	-	11 -1/8 282,58	11 -1/8 282,58	15 -5/8 396,88	3 -1/2 88,90	14 -3/8 365,13	10 -7/8 276,23	1 25,40	7	8	13/16 20,64	13 -7/8 352,43	45/45
9 228,60	0900	16 406,40	1 25,40	11 -3/4 298,45	11 -1/2 292,10	11 -1/8 282,58	15 -5/8 396,88	3 -1/2 88,90	14 -3/4 374,65	11 279,40	1 25,40	7	8	13/16 20,64	14 -1/4 361,95	45/45
9 -1/8 231,78	0918	16 406,40	1 25,40	-	11 -1/2 292,10	11 -1/8 282,58	15 -5/8 396,88	3 -1/2 88,90	14 -3/4 374,65	11 -1/8 282,58	1 25,40	7	8	13/16 20,64	14 -1/4 361,95	45/45
9 -1/4 234,95	0914	16 406,40	1 25,40	11 -3/4 298,45	11 -1/2 292,10	11 -1/8 282,58	15 -5/8 396,88	3 -1/2 88,90	14 -3/4 374,65	11 -1/4 285,75	1 25,40	7	8	13/16 20,64	14 -1/4 361,95	45/45
9 -3/8 238,13	0938	16 -3/8 415,93	1 25,40	-	11 -7/8 301,63	11 -1/8 282,58	15 -5/8 396,88	3 -1/2 88,90	15 -1/8 384,18	11 -3/8 288,93	1 25,40	7	8	13/16 20,64	14 -5/8 371,48	45/45
9 -1/2 241,30	0912	16 -3/8 415,93	1 25,40	11 -3/4 298,45	11 -7/8 301,63	11 -1/8 282,58	15 -5/8 396,88	3 -1/2 88,90	15 -1/8 384,18	11 -1/2 292,10	1 25,40	7	8	13/16 20,64	14 -5/8 371,48	45/45
9 -5/8 244,48	0958	16 -3/8 415,93	1 25,40	-	11 -7/8 301,63	11 -1/8 282,58	15 -5/8 396,88	3 -1/2 88,90	15 -1/8 384,18	11 -5/8 295,28	1 25,40	7	8	13/16 20,64	14 -5/8 371,48	45/45
9 -3/4 247,65	0934	16 -7/8 428,63	1 25,40	12 -3/4 323,85	12 -3/8 314,33	11 -1/8 282,58	15 -5/8 396,88	3 -1/2 88,90	15 -1/2 393,70	11 -3/4 298,45	1 25,40	7	8	13/16 20,64	15 381,00	45/45

Continúa en la página siguiente

Casquillo de bocina del prensaestopas de proa

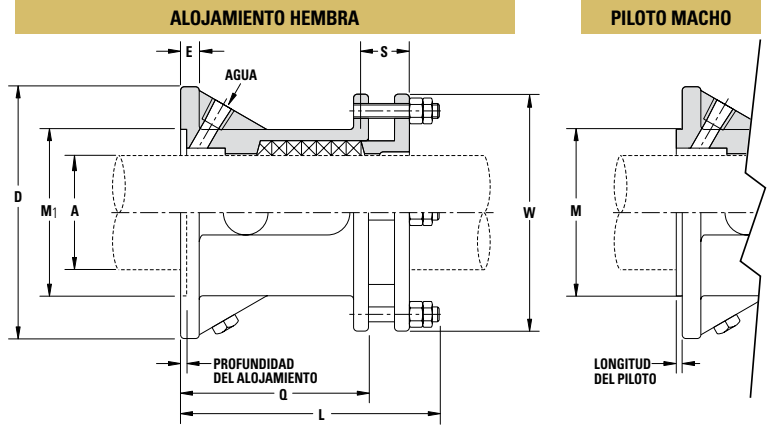
Modelo 1789 (continuación)

Servicio de agua Modelo 1789G añade un servicio adicional de engrase.



DIMENSIONES: PILOTO MACHO / ALOJAMIENTO HEMBRA

Tamaño del diámetro del eje	Piloto macho	Alojamiento hembra
2-1/2" - 5-3/4"	3/16"	3/16"
6" - 15"	1/4"	3/8"

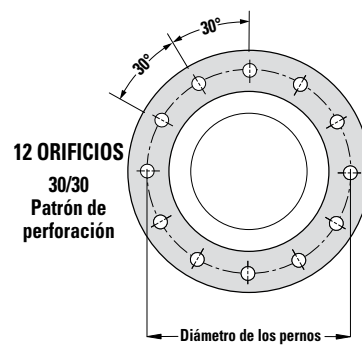
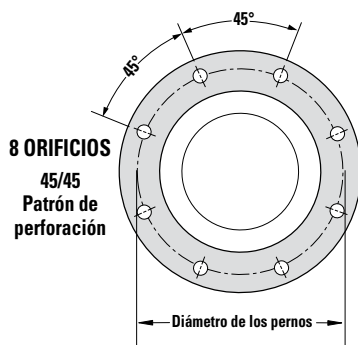
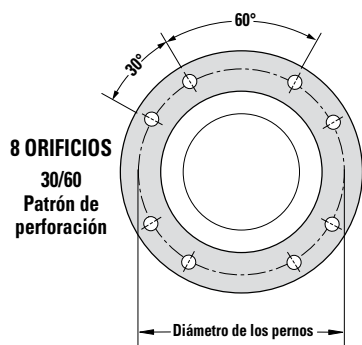


ESPECIFICAR CUANDO SE HAGA EL PEDIDO:

Número de modelo: Aleación: Bronce (estándar) o aluminio Diámetro del eje: En pulgadas o en milímetros Configuración: piloto macho o alojamiento hembra

Diámetro exterior del ciclo de la camisa o eje	CÓDIGO	Diámetro de la brida	Grosor de la brida	Diámetro del piloto macho	Diámetro del alojamiento hembra	Longitud	Longitud general	Longitud del rodamiento	Diámetro de la brida del rodamiento	Diámetro exterior de la empaquetadura	Tamaño de empaquetado	Número de anillos	Número de orificios	Tamaño de broca	Diámetro de los pernos	Espaciado entre orificios
A		D	E	M	M1	Q	L	S	W	Empaquetado		Información de perforación				
9 -7/8	0978	16 -7/8	1	-	12 -3/8	11 -1/8	15 -5/8	3 -1/2	15 -1/2	11 -7/8	1	7	8	13/16	15	45/45
250,83		428,63	25,40	-	314,33	282,58	396,88	88,90	393,70	301,63	25,40			20,64	381,00	
10	1000	16 -7/8	1	12 -3/4	12 -3/8	11 -1/8	15 -5/8	3 -1/2	15 -1/2	12	1	7	8	13/16	15	45/45
254,00		428,63	25,40	323,85	314,33	282,58	396,88	88,90	393,70	304,80	25,40			20,64	381,00	
10 -1/8	1018	17 -7/8	1	-	12 -3/4	11 -1/8	16 -1/4	3 -1/2	16	12 -1/8	1	7	8	15/16	15 -3/4	45/45
257,18		454,03	25,40	-	323,85	282,58	412,75	88,90	406,40	307,98	25,40			23,81	400,05	
10 -1/4	1014	17 -7/8	1	12 -3/4	12 -3/8	11 -3/4	16 -1/4	3 -1/2	16	12 -1/4	1	7	8	15/16	15 -3/4	45/45
260,35		454,03	25,40	323,85	323,85	298,45	412,75	88,90	406,40	311,15	25,40			23,81	400,05	
10 -3/8	1038	17 -7/8	1	-	12 -3/4	11 -3/4	16 -1/4	3 -1/2	16	12 -3/8	1	7	8	15/16	15 -3/4	45/45
263,53		454,03	25,40	-	323,85	298,45	412,75	88,90	406,40	314,33	25,40			23,81	400,05	
10 -1/2	1012	18 -1/4	1	13 -3/4	13 -1/8	11 -3/4	16 -1/4	3 -1/2	16 -3/8	12 -1/2	1	7	8	15/16	16 -1/8	45/45
266,70		463,55	25,40	349,25	333,38	298,45	412,75	88,90	415,93	317,50	25,40			23,81	409,58	
10 -5/8	1058	18 -1/4	1	-	13 -1/8	11 -3/4	16 -1/4	3 -1/2	16 -3/8	12 -5/8	1	7	8	15/16	16 -1/8	45/45
269,88		463,55	25,40	-	333,38	298,45	412,75	88,90	415,93	320,68	25,40			23,81	409,58	
10 -3/4	1034	18 -1/4	1	13 -3/4	13 -1/8	11 -3/4	16 -1/4	3 -1/2	16 -3/8	12 -3/4	1	7	8	15/16	16 -1/8	45/45
273,05		463,55	25,40	349,25	333,38	298,45	412,75	88,90	415,93	323,85	25,40			23,81	409,58	
10 -7/8	1078	18 -5/8	1	-	13 -1/2	11 -3/4	16 -1/4	3 -1/2	16 -3/4	12 -7/8	1	7	8	15/16	16 -1/2	45/45
276,23		473,08	25,40	-	342,90	298,45	412,75	88,90	425,45	327,03	25,40			23,81	419,10	
11	1100	18 -5/8	1	13 -3/4	13 -1/2	11 -3/4	16 -1/4	3 -1/2	16 -3/4	13	1	7	8	15/16	16 -1/2	45/45
279,40		473,08	25,40	349,25	342,90	298,45	412,75	88,90	425,45	330,20	25,40			23,81	419,10	
11 -1/8	1118	18 -5/8	1	-	13 -1/2	11 -3/4	16 -1/4	3 -1/2	16 -3/4	13 -1/8	1	7	8	15/16	16 -1/2	45/45
282,58		473,08	25,40	-	342,90	298,45	412,75	88,90	425,45	333,38	25,40			23,81	419,10	
11 -1/4	1114	19	1	14 -1/2	13 -7/8	11 -3/4	16 -1/4	3 -1/2	17 -1/8	13 -1/4	1	7	8	15/16	16 -7/8	45/45
285,75		482,60	25,40	368,30	352,43	298,45	412,75	88,90	434,98	336,55	25,40			23,81	428,63	
11 -3/8	1138	19	1	-	13 -7/8	11 -3/4	16 -1/4	3 -1/2	17 -1/8	13 -3/8	1	7	8	15/16	16 -7/8	45/45
288,93		482,60	25,40	-	352,43	298,45	412,75	88,90	434,98	339,73	25,40			23,81	428,63	
11 -1/2	1112	19	1	14 -1/2	13 -7/8	11 -3/4	16 -1/4	3 -1/2	17 -1/8	13 -1/2	1	7	8	15/16	16 -7/8	45/45
292,10		482,60	25,40	368,30	352,43	298,45	412,75	88,90	434,98	342,90	25,40			23,81	428,63	
11 -5/8	1158	19 -3/8	1	-	14 -1/8	11 -3/4	16 -1/4	3 -1/2	17 -1/2	13 -5/8	1	7	12	15/16	17 -1/4	30/30
295,28		492,13	25,40	-	358,78	298,45	412,75	88,90	444,50	346,08	25,40			23,81	438,15	
11 -3/4	1134	19 -3/8	1	14 -1/2	14 -1/8	11 -3/4	16 -1/4	3 -1/2	17 -1/2	13 -3/4	1	7	12	15/16	17 -1/4	30/30
298,45		492,13	25,40	368,30	358,78	298,45	412,75	88,90	444,50	349,25	25,40			23,81	438,15	
11 -7/8	1178	19 -3/8	1	-	14 -1/8	11 -3/4	16 -1/4	3 -1/2	17 -1/2	13 -7/8	1	7	12	15/16	17 -1/4	30/30
301,63		492,13	25,40	-	358,78	298,45	412,75	88,90	444,50	352,43	25,40			23,81	438,15	
12	1200	19 -3/4	1	15 -1/2	14 -1/2	11 -5/8	16 -3/8	3 -3/4	17 -7/8	14	1	7	12	15/16	17 -5/8	30/30
304,80		501,65	25,40	393,70	368,30	295,28	415,93	95,25	454,03	355,60	25,40			23,81	447,68	
12 -1/8	1218	19 -3/4	1	-	14 -1/2	11 -5/8	16 -3/8	3 -3/4	17 -7/8	14 -1/8	1	7	12	15/16	17 -5/8	30/30
307,98		501,65	25,40	-	368,30	295,28	415,93	95,25	454,03	358,78	25,40			23,81	447,68	
12 -1/4	1214	19 -3/4	1	15 -1/2	14 -1/2	11 -5/8	16 -3/8	3 -3/4	17 -7/8	14 -1/4	1	7	12	15/16	17 -5/8	30/30
311,15		501,65	25,40	393,70	368,30	295,28	415,93	95,25	454,03	361,95	25,40			23,81	447,68	
12 -3/8	1238	20 -1/8	1 -1/8	-	15 -1/8	11 -5/8	16 -3/8	3 -3/4	18 -1/4	14 -3/8	1	7	12	15/16	18	30/30
314,33		511,18	28,58	-	384,18	295,28	415,93	95,25	463,55	365,13	25,40			23,81	457,20	

PATRÓN DE PERFORACIÓN



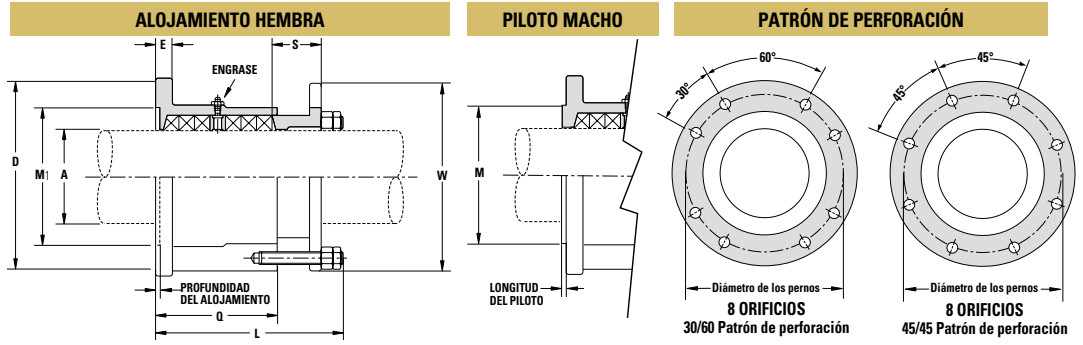
Diámetro exterior del ciclo de la camisa o eje	CÓDIGO	Diámetro de la brida	Grosor de la brida	Diámetro del piloto macho	Diámetro del alojamiento hembra	Longitud	Longitud general	Longitud del rodamiento	Diámetro de la brida del rodamiento	Diámetro exterior de la empaquetadura	Tamaño de empaquetado	Número de anillos	Número de orificios	Tamaño de broca	Diámetro de los pernos	Espaciado entre orificios
A		D	E	M	M1	Q	L	S	W	Empaquetado		Información de perforación				
12 -1/2	1212	20 -1/8	1 -1/8	15 -1/2	15 -1/8	11 -5/8	16 -3/8	3 -3/4	18 -1/4	14 -1/2	1	7	12	15/16	18	30/30
317,50		511,18	28,58	393,70	384,18	295,28	415,93	95,25	463,55	368,30	25,40			23,81	457,20	
12 -5/8	1258	20 -1/8	1 -1/8	-	15 -1/8	11 -5/8	16 -3/8	3 -3/4	18 -1/4	14 -5/8	1	7	12	15/16	18	30/30
320,68		511,18	28,58	-	384,18	295,28	415,93	95,25	463,55	371,48	25,40			23,81	457,20	
12 -3/4	1234	20 -1/2	1 -1/8	16 -1/4	15 -1/2	11 -5/8	16 -3/8	3 -3/4	18 -5/8	14 -3/4	1	7	12	15/16	18 -3/8	30/30
323,85		520,70	28,58	412,75	393,70	295,28	415,93	95,25	473,08	374,65	25,40			23,81	466,73	
12 -7/8	1278	20 -1/2	1 -1/8	-	15 -1/2	11 -5/8	16 -3/8	3 -3/4	18 -5/8	14 -7/8	1	7	12	15/16	18 -3/8	30/30
327,03		520,70	28,58	-	393,70	295,28	415,93	95,25	473,08	377,83	25,40			23,81	466,73	
13	1300	20 -1/2	1 -1/8	16 -1/4	15 -1/2	11 -5/8	16 -3/8	3 -3/4	18 -5/8	15	1	7	12	15/16	18 -3/8	30/30
330,20		520,70	28,58	412,75	393,70	295,28	415,93	95,25	473,08	381,00	25,40			23,81	466,73	
13 -1/8	1318	21	1 -1/8	-	15 -3/4	11 -5/8	16 -3/8	3 -3/4	19 -1/8	15 -1/8	1	7	12	15/16	18 -7/8	30/30
333,38		533,40	28,58	-	400,05	295,28	415,93	95,25	485,78	384,18	25,40			23,81	479,43	
13 -1/4	1314	21	1 -1/8	16 -1/4	15 -3/4	11 -5/8	16 -3/8	3 -3/4	19 -1/8	15 -1/4	1	7	12	15/16	18 -7/8	30/30
336,55		533,40	28,58	412,75	400,05	295,28	415,93	95,25	485,78	387,35	25,40			23,81	479,43	
13 -3/8	1338	21	1 -1/8	-	15 -3/4	11 -5/8	16 -3/8	3 -3/4	19 -1/8	15 -3/8	1	7	12	15/16	18 -7/8	30/30
339,73		533,40	28,58	-	400,05	295,28	415,93	95,25	485,78	390,53	25,40			23,81	479,43	
13 -1/2	1312	21 -3/8	1 -1/8	17 -1/4	16 -1/4	11 -5/8	16 -3/8	3 -3/4	19 -1/2	15 -1/2	1	7	12	15/16	19 -1/4	30/30
342,90		542,93	28,58	438,15	412,75	295,28	415,93	95,25	495,30	393,70	25,40			23,81	488,95	
13 -5/8	1358	21 -3/8	1 -1/8	-	16 -1/4	11 -5/8	16 -3/8	3 -3/4	19 -1/2	15 -5/8	1	7	12	15/16	19 -1/4	30/30
346,08		542,93	28,58	-	412,75	295,28	415,93	95,25	495,30	396,88	25,40			23,81	488,95	
13 -3/4	1334	21 -3/8	1 -1/8	17 -1/4	16 -1/4	11 -5/8	16 -3/8	3 -3/4	19 -1/2	15 -3/4	1	7	12	15/16	19 -1/4	30/30
349,25		542,93	28,58	438,15	412,75	295,28	415,93	95,25	495,30	400,05	25,40			23,81	488,95	
13 -7/8	1378	21 -3/4	1 -1/8	-	16 -5/8	11 -5/8	16 -3/8	3 -3/4	19 -7/8	15 -7/8	1	7	12	15/16	19 -5/8	30/30
352,43		552,45	28,58	-	422,28	295,28	415,93	95,25	504,83	403,23	25,40			23,81	498,48	
14	1400	21 -3/4	1 -1/8	17 -1/4	16 -5/8	11 -5/8	16 -3/8	3 -3/4	19 -7/8	16	1	7	12	15/16	19 -5/8	30/30
355,60		552,45	28,58	438,15	422,28	295,28	415,93	95,25	504,83	406,40	25,40			23,81	498,48	
14 -1/8	1418	21 -3/4	1 -1/8	-	16 -5/8	11 -5/8	16 -3/8	3 -3/4	19 -7/8	16 -1/8	1	7	12	15/16	19 -5/8	30/30
358,78		552,45	28,58	-	422,28	295,28	415,93	95,25	504,83	409,58	25,40			23,81	498,48	
14 -1/4	1414	22 -1/8	1 -1/8	18 -1/4	17 -1/4	11 -7/8	16 -5/8	3 -3/4	20 -1/4	16 -1/4	1	7	12	15/16	20	30/30
361,95		561,98	28,58	463,55	438,15	301,63	422,28	95,25	514,35	412,75	25,40			23,81	508,00	
14 -3/8	1438	22 -1/8	1 -1/8	-	17 -1/4	11 -7/8	16 -5/8	3 -3/4	20 -1/4	16 -3/8	1	7	12	15/16	20	30/30
365,13		561,98	28,58	-	438,15	301,63	422,28	95,25	514,35	415,93	25,40			23,81	508,00	
14 -1/2	1412	22 -1/8	1 -1/8	18 -1/4	17 -1/4	11 -7/8	16 -5/8	3 -3/4	20 -1/4	16 -1/2	1	7	12	15/16	20	30/30
368,30		561,98	28,58	463,55	438,15	301,63	422,28	95,25	514,35	419,10	25,40			23,81	508,00	
14 -5/8	1458	22 -1/2	1 -1/8	-	17 -1/2	11 -7/8	16 -5/8	3 -3/4	20 -5/8	16 -5/8	1	7	12	15/16	20 -3/8	30/30
371,48		571,50	28,58	-	444,50	301,63	422,28	95,25	523,88	422,28	25,40			23,81	517,53	
14 -3/4	1434	22 -1/2	1 -1/8	18 -1/4	17 -1/2	11 -7/8	16 -5/8	3 -3/4	20 -5/8	16 -3/4	1	7	12	15/16	20 -3/8	30/30
374,65		571,50	28,58	463,55	444,50	301,63	422,28	95,25	523,88	425,45	25,40			23,81	517,53	
14 -7/8	1478	22 -3/4	1 -1/8	-	17 -3/4	11 -7/8	16 -5/8	3 -3/4	20 -7/8	16 -7/8	1	7	12	15/16	20 -5/8	30/30
377,83		577,85	28,58	-	450,85	301,63	422,28	95,25	530,23	428,63	25,40			23,81	523,88	
15	1500	22 -3/4	1 -1/8	19	17 -3/4	11 -7/8	16 -5/8	3 -3/4	20 -7/8	17	1	7	12	15/16	20 -5/8	30/30
381,00		577,85	28,58	482,60	450,85	301,63	422,28	95,25	530,23	431,80	25,40			23,81	523,88	

Consulte con la fábrica para tamaños de 15-1/8" hasta 36".

Casquillo de bocina del prensaestopas de proa

Modelo 1790

Servicio de engrase



DIMENSIONES: PILOTO MACHO / ALOJAMIENTO HEMBRA	Tamaño del diámetro del eje	Piloto macho	Alojamiento hembra
	2-1/2" - 5-3/4"	3/16"	3/16"
6" - 15"	1/4"	3/8"	

ESPECIFICAR CUANDO SE HAGA EL PEDIDO:

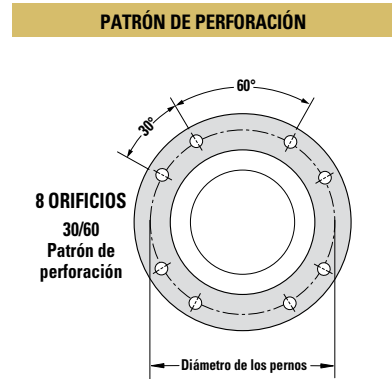
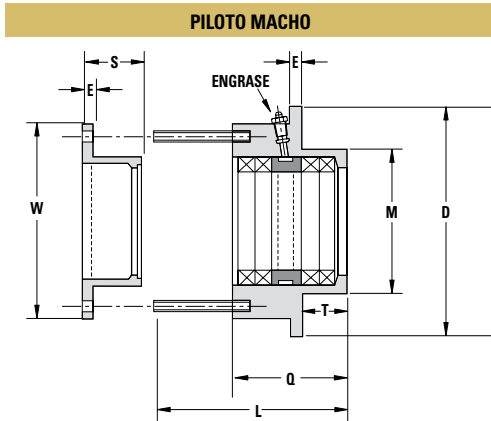
Número de modelo: Aleación: Bronce (estándar) o aluminio Diámetro del eje: En pulgadas o en milímetros Configuración: piloto macho o alojamiento hembra

Diámetro exterior del ciclo de la camisa o eje	CÓDIGO	Diámetro de la brida	Grosor de la brida	Diámetro del piloto macho	Diámetro del alojamiento hembra	Longitud	Longitud general	Longitud del rodamiento	Diámetro de la brida del rodamiento	Diámetro exterior de la empaquetadura	Tamaño de empaquetado	Número de anillos	Número de orificios	Tamaño de broca	Diámetro de los pernos	Espaciado entre orificios
A		D	E	M	M1	Q	L	S	W	Empaquetado		Información de perforación				
3 76,20	0300	7-1/2 190,50	7/16 11,11	4-1/2 114,30	4-3/4 120,65	4-1/8 104,78	6-5/16 160,34	1-7/16 36,51	7 177,80	4 101,60	1/2 12,70	6	8	11/16 17,46	6-1/4 158,75	30/60
3-1/4 82,55	0314	7-1/2 190,50	7/16 11,11	4-1/2 114,30	4-3/4 120,65	4-1/8 104,78	6-5/16 160,34	1-7/16 36,51	7 177,80	4-1/4 107,95	1/2 12,70	6	8	11/16 17,46	6-1/4 158,75	30/60
3-1/2 88,90	0312	8-1/8 206,38	5/8 15,88	4-1/2 114,30	5-1/4 133,35	4-1/8 104,78	6-1/2 165,10	1-5/8 41,28	7-5/8 193,68	4-1/2 114,30	1/2 12,70	6	8	11/16 17,46	6-3/4 171,45	30/60
3-3/4 95,25	0334	8-1/8 206,38	5/8 15,88	5-1/2 139,70	5-1/4 133,35	4-1/8 104,78	6-1/2 165,10	1-5/8 41,28	7-5/8 193,68	4-3/4 120,65	1/2 12,70	6	8	11/16 17,46	6-3/4 171,45	30/60
4 101,60	0400	8-5/8 219,08	5/8 15,88	5-1/2 139,70	5-3/4 146,05	4-1/8 104,78	6-1/2 165,10	1-5/8 41,28	8-1/8 206,38	5 127,00	1/2 12,70	6	8	11/16 17,46	7-1/4 184,15	30/60
4-1/4 107,95	0414	8-5/8 219,08	5/8 15,88	5-1/2 139,70	5-3/4 146,05	4-1/8 104,78	6-1/2 165,10	1-5/8 41,28	8-1/8 206,38	5-1/4 133,35	1/2 12,70	6	8	11/16 17,46	7-1/4 184,15	30/60
4-1/2 114,30	0412	9-3/8 238,13	13/16 20,64	6-1/8 155,58	6-1/2 165,10	5 127,00	7-5/8 193,68	1-7/8 47,63	8-7/8 225,43	5-3/4 146,05	5/8 15,88	6	8	11/16 17,46	8 203,20	30/60
4-3/4 120,65	0434	9-3/8 238,13	13/16 20,64	6-1/8 155,58	6-1/2 165,10	5 127,00	7-5/8 193,68	1-7/8 47,63	8-7/8 225,43	6 152,40	5/8 15,88	6	8	11/16 17,46	8 203,20	30/60
5 127,00	0500	10-1/8 257,18	13/16 20,64	6-1/2 165,10	7-1/4 184,15	5-7/8 149,23	9-1/4 234,95	2-3/8 60,33	9-5/8 244,48	6-1/2 165,10	3/4 19,05	6	8	11/16 17,46	8-3/4 222,25	30/60
5-1/4 133,35	0514	10-1/8 257,18	13/16 20,64	6-1/2 165,10	7-1/4 184,15	5-7/8 149,23	9-1/4 234,95	2-3/8 60,33	9-5/8 244,48	6-3/4 171,45	3/4 19,05	6	8	11/16 17,46	8-3/4 222,25	30/60
5-1/2 139,70	0512	10-5/8 269,88	13/16 20,64	7-1/2 190,50	7-3/4 196,85	5-7/8 149,23	9-1/4 234,95	2-3/8 60,33	10-1/8 257,18	7 177,80	3/4 19,05	6	8	11/16 17,46	9-1/4 234,95	30/60
5-3/4 146,45	0534	10-5/8 269,88	13/16 20,64	7-1/2 190,50	7-3/4 196,85	5-7/8 149,23	9-1/4 234,95	2-3/8 60,33	10-1/8 257,18	7-1/4 184,15	3/4 19,05	6	8	11/16 17,46	9-1/4 234,95	30/60
6 152,40	0600	11-3/8 288,93	13/16 20,64	8 203,20	8 203,20	6 152,40	10 254,00	3 76,20	11-1/8 282,58	7-1/2 190,50	3/4 19,05	6	8	11/16 17,46	10-1/8 257,18	30/60
6-1/4 158,75	0614	11-3/8 288,93	13/16 20,64	8 203,20	8 203,20	6 152,40	10 254,00	3 76,20	11-1/8 282,58	7-3/4 196,85	3/4 19,05	6	8	11/16 17,46	10-1/8 257,18	30/60
6-1/2 165,10	0612	13-1/2 342,90	7/8 22,23	8-1/2 215,90	8-5/8 219,08	6-7/8 174,63	10-7/8 276,23	3 76,20	12-1/8 307,98	8-1/4 209,55	7/8 22,23	6	8	13/16 20,64	11-3/8 288,93	45/45
6-5/8 168,28	0658	13-1/2 342,90	7/8 22,23	- 219,08	8-5/8 219,08	6-7/8 174,63	10-7/8 276,23	3 76,20	12-1/8 307,98	8-3/8 212,73	7/8 22,23	6	8	13/16 20,64	11-3/8 288,93	45/45
6-3/4 171,45	0634	13-3/4 349,25	7/8 22,23	8-1/2 215,90	9 228,60	6-7/8 174,63	10-7/8 276,23	3 76,20	12-1/2 317,50	8-1/2 215,90	7/8 22,23	6	8	13/16 20,64	12 304,80	45/45
6-7/8 174,63	0678	13-3/4 349,25	7/8 22,23	- 228,60	9 228,60	6-7/8 174,63	10-7/8 276,23	3 76,20	12-1/2 317,50	8-5/8 219,08	7/8 22,23	6	8	13/16 20,64	12 304,80	45/45
7 177,80	0700	13-3/4 349,25	7/8 22,23	9-1/4 234,95	9 228,60	6-7/8 174,63	10-7/8 276,23	3 76,20	12-1/2 317,50	8-3/4 222,25	7/8 22,23	6	8	13/16 20,64	12 304,80	45/45

Consulte con la fábrica para tamaños superiores a 7 pulgadas.

Modelo 1791

Servicio de engrase

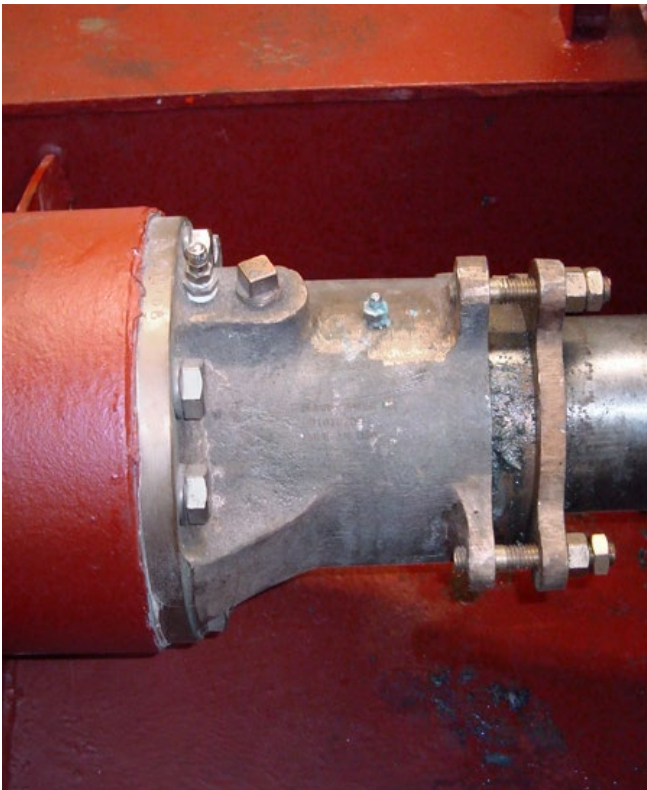


ESPECIFICAR CUANDO SE HAGA EL PEDIDO:

Número de modelo: Aleación: Bronce (estándar) o aluminio Diámetro del eje: En pulgadas o en milímetros

Díametro exterior del ciclo de la camisa o eje	CÓDIGO	Díametro de la brida	Grosor de la brida	Díametro del piloto macho	Longitud	Longitud general	Longitud del rodamiento	Pilot Longitud	Díametro de la brida del rodamiento	Díametro exterior de la empaquetadura	Tamaño de empaquetado	Número de anillos	Número de orificios	Tamaño de broca	Díametro de los pernos	Espaciado entre orificios
A		D	E	M	Q	L	S	T	W	Empaquetado		Información de perforación				
2 50,80	0200	5 -3/4 146,05	1/4 6,35	3 -1/4 82,55	2 -1/2 63,50	4 -11/16 119,06	1 -1/4 31,75	1 25,40	5 -1/4 133,35	2 -3/4 69,85	3/8 9,53	4	8	9/16 14,29	4 -1/2 114,30	30/60
2 -1/4 57,15	0214	6 152,40	1/4 6,35	3 -1/2 88,90	2 -1/2 63,50	4 -11/16 119,06	1 -1/4 31,75	1 25,40	5 -1/2 139,70	3 76,20	3/8 9,53	4	8	9/16 14,29	4 -3/4 120,65	30/60
2 -1/2 63,50	0212	6 -1/4 158,75	3/8 9,53	3 -3/4 95,25	2 -5/8 66,68	4 -13/16 122,24	1 -3/8 34,93	1 25,40	5 -3/4 146,05	3 -1/4 82,55	3/8 9,53	4	8	9/16 14,29	5 127,00	30/60
2 -3/4 69,85	0234	6 -1/2 165,10	3/8 9,53	4 101,60	2 -5/8 66,68	4 -13/16 122,24	1 -3/8 34,93	1 25,40	6 152,40	3 -1/2 88,90	3/8 9,53	4	8	9/16 14,29	5 -1/2 139,70	30/60
3 76,20	0300	7 -1/2 190,50	7/16 11,11	4 -3/4 120,65	3 -1/16 77,79	5 -1/4 133,35	1 -7/16 36,51	1 -5/16 33,34	7 177,80	4 101,60	1/2 12,70	4	8	11/16 17,46	6 -1/4 158,75	30/60
3 -1/4 82,55	0314	7 -1/2 190,50	7/16 11,11	4 -3/4 120,65	3 -1/16 77,79	5 -1/4 133,35	1 -7/16 36,51	1 -5/16 33,34	7 177,80	4 -1/4 107,95	1/2 12,70	4	8	11/16 17,46	6 -1/4 158,75	30/60
3 -1/2 88,90	0312	8 -1/8 206,38	5/8 15,88	5 -1/4 133,35	3 -1/4 82,55	5 -5/8 142,88	1 -5/8 41,28	1 -3/8 34,93	7 -5/8 193,68	4 -1/2 114,30	1/2 12,70	4	8	11/16 17,46	6 -3/4 171,45	30/60
3 -3/4 95,25	0334	8 -1/8 206,38	5/8 15,88	5 -1/4 133,35	3 -1/4 82,55	5 -5/8 142,88	1 -5/8 41,28	1 -3/8 34,93	7 -5/8 193,68	4 -3/4 120,65	1/2 12,70	4	8	11/16 17,46	6 -3/4 171,45	30/60
4 101,60	0400	8 -5/8 219,08	5/8 15,88	5 -3/4 146,05	3 -1/4 82,55	5 -5/8 142,88	1 -5/8 41,28	1 -1/4 31,75	8 -1/8 206,38	5 127,00	1/2 12,70	4	8	11/16 17,46	7 -1/4 184,15	30/60
4 -1/4 107,95	0414	8 -5/8 219,08	5/8 15,88	5 -3/4 146,05	3 -1/4 82,55	5 -5/8 142,88	1 -5/8 41,28	1 -1/4 31,75	8 -1/8 206,38	5 -1/4 133,35	1/2 12,70	4	8	11/16 17,46	7 -1/4 184,15	30/60
4 -1/2 114,30	0412	9 -3/8 238,13	3/4 19,05	6 -1/2 165,10	3 -5/8 92,08	6 -1/4 158,75	1 -7/8 47,63	1 -1/2 38,10	8 -7/8 225,43	5 -3/4 146,05	5/8 15,88	4	8	11/16 17,46	8 203,20	30/60
4 -3/4 120,65	0434	9 -3/8 238,13	3/4 19,05	6 -1/2 165,10	3 -5/8 92,08	6 -1/4 158,75	1 -7/8 47,63	1 -1/2 38,10	8 -7/8 225,43	6 152,40	5/8 15,88	4	8	11/16 17,46	8 203,20	30/60
5 127,00	0500	10 -1/8 257,18	3/4 19,05	7 -1/4 184,15	4 -1/4 107,95	7 -5/8 193,68	2 -3/8 60,33	1 -7/8 47,63	9 -5/8 244,48	6 -1/2 165,10	3/4 19,05	4	8	11/16 17,46	8 -3/4 222,25	30/60
5 -1/4 133,35	0514	10 -1/8 257,18	3/4 19,05	7 -1/4 184,15	4 -1/4 107,95	7 -5/8 193,68	2 -3/8 60,33	1 -7/8 47,63	9 -5/8 244,48	6 -3/4 171,45	3/4 19,05	4	8	11/16 17,46	8 -3/4 222,25	30/60
5 -1/2 139,70	0512	10 -5/8 269,88	3/4 19,05	7 -3/4 196,85	4 -1/4 107,95	7 -5/8 193,68	2 -3/8 60,33	1 -7/8 47,63	10 -1/8 257,18	7 177,80	3/4 19,05	4	8	11/16 17,46	9 -1/4 234,95	30/60
5 -3/4 146,05	0534	10 -5/8 269,88	3/4 19,05	7 -3/4 196,85	4 -1/4 107,95	7 -5/8 193,68	2 -3/8 60,33	1 -7/8 47,63	10 -1/8 257,18	7 -1/4 184,15	3/4 19,05	4	8	11/16 17,46	9 -1/4 234,95	30/60
6 152,40	0600	11 -3/8 288,93	3/4 19,05	8 -3/8 212,73	4 -1/4 107,95	8 -1/4 209,55	2 -3/8 60,33	1 -7/8 47,63	10 -7/8 276,23	7 -1/2 190,50	3/4 19,05	4	8	11/16 17,46	10 -1/8 257,18	30/60
6 -1/4 158,75	0614	11 -3/8 288,93	3/4 19,05	8 -3/8 212,73	4 -1/4 107,95	8 -1/4 209,55	2 -3/8 60,33	1 -7/8 47,63	10 -7/8 276,23	7 -3/4 196,85	3/4 19,05	4	8	11/16 17,46	10 -1/8 257,18	30/60

Consulte con la fábrica para tamaños superiores a 6-1/4 pulgadas.



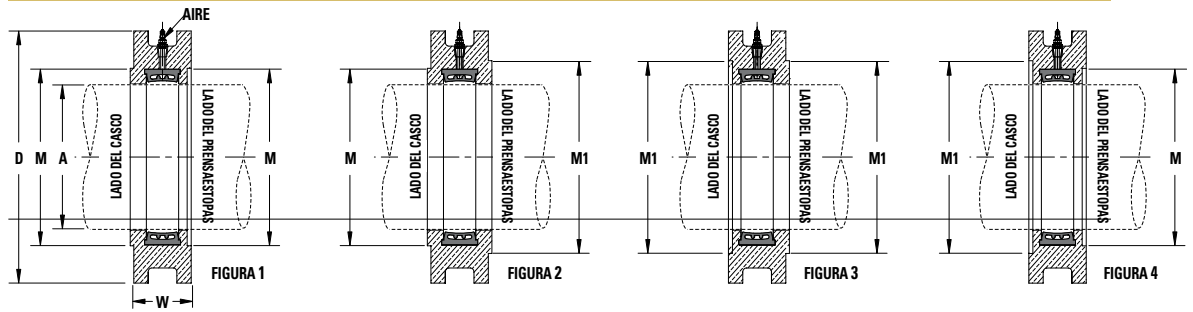
Alojamiento del obturador de aire Dutchman.

Permite cambiar las empaquetaduras sin la necesidad de entrar en dique seco.

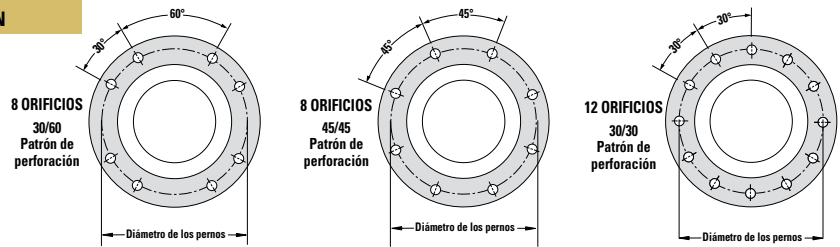
Se puede personalizar y añadir a cualquier elemento que haya sido construido por piezas o prensaestopas de una única pieza. El obturador de aire impide la filtración de agua con un mínimo de 15 psi, el DIÁMETRO EXTERIOR NO EXCEDE los 40 psi. Permite que se puedan cambiar las empaquetaduras o se realice el mantenimiento de los prensaestopas en alta mar, reduciendo así los costes y tiempo de mantenimiento. El obturador de aire Dutchman se puede añadir a los prensaestopas de cualquier tamaño y modelo. La carcasa puede pedirse con alojamiento hembra o con piloto macho a cualquier lado de los casquillos de bocina de proa, los mamparos del navío o con los acoples del prensaestopas.

Obturador de aire Dutchman, especificaciones de la carcasa

CONFIGURACIÓN: PILOTO MACHO O ALOJAMIENTO HEMBRA



PATRÓN DE PERFORACIÓN



ESPECIFICAR CUANDO SE HAGA EL PEDIDO:

Número de modelo: Aleación: Bronce (estándar) o aluminio Diámetro del eje: En pulgadas o en milímetros Configuración: piloto macho o alojamiento hembra

Diámetro exterior del ciclo de la camisa o eje	CÓDIGO	Diámetro exterior	Diámetro del alojamiento del piloto macho o hembra,	Diámetro del alojamiento del piloto macho o hembra	Anchura total	Tamaño de los orificios	Número de los orificios	Punteado y perforación de orificios	Espaciado entre orificios
A		D	M	M1	W	Información de perforación			
2 - 1/2	0212	7 - 1/2	3 - 1/2	4	3 - 1/2	11/16	8	5/8 - 11 UNC	30/60
3	0300	7 - 1/2	4 - 1/2	4 - 3/4	3 - 1/2	11/16	8	5/8 - 11 UNC	30/60
3 - 1/4	0314	7 - 1/2	4 - 1/2	4 - 3/4	3 - 1/2	11/16	8	5/8 - 11 UNC	30/60
3 - 1/2	0312	8 - 1/8	4 - 1/2	5 - 1/4	3 - 1/2	11/16	8	5/8 - 11 UNC	30/60
3 - 3/4	0334	8 - 1/8	-	5 - 1/4	3 - 1/2	11/16	8	5/8 - 11 UNC	30/60
4	0400	8 - 5/8	5 - 1/2	5 - 3/4	3 - 1/2	11/16	8	5/8 - 11 UNC	30/60
4 - 1/4	0414	8 - 5/8	5 - 1/2	5 - 3/4	4	11/16	8	5/8 - 11 UNC	30/60
4 - 1/2	0412	9 - 3/8	6 - 1/8	6 - 1/2	4	11/16	8	5/8 - 11 UNC	30/60
4 - 3/4	0434	9 - 3/8	6 - 1/8	6 - 1/2	4	11/16	8	5/8 - 11 UNC	30/60
5	0500	10 - 1/8	6 - 1/2	7 - 1/4	4	11/16	8	5/8 - 11 UNC	30/60
5 - 1/4	0514	10 - 1/8	6 - 1/2	7 - 1/4	4	11/16	8	5/8 - 11 UNC	30/60
5 - 1/2	0512	10 - 5/8	7 - 1/2	7 - 3/4	4	11/16	8	5/8 - 11 UNC	30/60
5 - 3/4	0534	10 - 5/8	7 - 1/2	7 - 3/4	4	11/16	8	5/8 - 11 UNC	30/60
6	0600	11 - 3/8	8	8	4	11/16	8	5/8 - 11 UNC	30/60
6 - 1/4	0614	11 - 3/8	8	8	4	11/16	8	5/8 - 11 UNC	30/60
6 - 1/2	0612	13 - 1/2	8 - 1/2	8 - 5/8	4	13/16	8	3/4 - 10 UNC	45/45
6 - 5/8	0658	13 - 1/2	8 - 1/2	8 - 5/8	4	13/16	8	3/4 - 10 UNC	45/45
6 - 3/4	0634	13 - 3/4	8 - 1/2	9	4	13/16	8	3/4 - 10 UNC	45/45
6 - 7/8	0678	13 - 3/4	-	9	4	13/16	8	3/4 - 10 UNC	45/45
7	0700	13 - 3/4	9 - 1/4	9	4	13/16	8	3/4 - 10 UNC	45/45
7 - 1/8	0718	14 - 1/8	9 - 1/4	9 - 5/8	4	13/16	8	3/4 - 10 UNC	45/45
7 - 1/4	0714	14 - 1/8	9 - 1/4	9 - 5/8	4	13/16	8	3/4 - 10 UNC	45/45
7 - 3/8	0738	14 - 1/8	-	9 - 5/8	4	13/16	8	3/4 - 10 UNC	45/45
7 - 1/2	0712	14 - 1/2	10 - 1/4	10	4	13/16	8	3/4 - 10 UNC	45/45

Diámetro exterior del ciclo de la camisa o eje	CÓDIGO	Diámetro exterior	Diámetro del alojamiento del piloto macho o hembra,	Diámetro del alojamiento del piloto macho o hembra	Anchura total	Tamaño de los orificios	Número de los orificios	Punteado y perforación de orificios	Espaciado entre orificios
A		D	M	M1	W	Información de perforación			
7-5/8	0758	14-1/2	10-1/4	10	4	13/16	8	3/4 - 10 UNC	45/45
7-3/4	0734	14-1/2	10-1/4	10	4	13/16	8	3/4 - 10 UNC	45/45
7-7/8	0778	14-7/8	10-1/4	10-3/8	4	13/16	8	3/4 - 10 UNC	45/45
8	0800	14-7/8	10-1/4	10-3/8	4	13/16	8	3/4 - 10 UNC	45/45
8-1/8	0818	14-7/8	-	10-3/8	4	13/16	8	3/4 - 10 UNC	45/45
8-1/4	0814	15-1/4	11	10-3/4	4	13/16	8	3/4 - 10 UNC	45/45
8-3/8	0838	15-1/4	11	10-3/4	4	13/16	8	3/4 - 10 UNC	45/45
8-1/2	0812	15-1/4	11	10-3/4	4	13/16	8	3/4 - 10 UNC	45/45
8-5/8	0858	15-5/8	11	11-1/8	4	13/16	8	3/4 - 10 UNC	45/45
8-3/4	0834	15-5/8	11	11-1/8	4	13/16	8	3/4 - 10 UNC	45/45
8-7/8	0878	15-5/8	-	11-1/8	4	13/16	8	3/4 - 10 UNC	45/45
9	0900	16	11-3/4	11-1/2	4	13/16	8	3/4 - 10 UNC	45/45
9-1/8	0918	16	11-3/4	11-1/2	4	13/16	8	3/4 - 10 UNC	45/45
9-1/4	0914	16	11-3/4	11-1/2	4	13/16	8	3/4 - 10 UNC	45/45
9-3/8	0938	16-3/8	11-3/4	11-7/8	4	13/16	8	3/4 - 10 UNC	45/45
9-1/2	0912	16-3/8	11-3/4	11-7/8	4	13/16	8	3/4 - 10 UNC	45/45
9-5/8	0958	16-3/8	-	11-7/8	4	13/16	8	3/4 - 10 UNC	45/45
9-3/4	0934	16-7/8	12-3/4	12-3/8	4	13/16	8	3/4 - 10 UNC	45/45
9-7/8	0978	16-7/8	12-3/4	12-3/8	4	13/16	8	3/4 - 10 UNC	45/45
10	1000	16-7/8	12-3/4	12-3/8	4	13/16	8	3/4 - 10 UNC	45/45
10-1/8	1018	17-7/8	12-3/4	12-3/4	4	15/16	8	7/8 - 9 UNC	45/45
10-1/4	1014	17-7/8	12-3/4	12-3/4	4	15/16	8	7/8 - 9 UNC	45/45
10-3/8	1038	17-7/8	-	12-3/4	4	15/16	8	7/8 - 9 UNC	45/45
10-1/2	1012	18-1/4	13-3/4	13-1/8	4	15/16	8	7/8 - 9 UNC	45/45
10-5/8	1058	18-1/4	13-3/4	13-1/8	4	15/16	8	7/8 - 9 UNC	45/45
10-3/4	1034	18-1/4	13-3/4	13-1/8	4	15/16	8	7/8 - 9 UNC	45/45
10-7/8	1078	18-5/8	13-3/4	13-1/2	4	15/16	8	7/8 - 9 UNC	45/45
11	1100	18-5/8	13-3/4	13-1/2	4	15/16	8	7/8 - 9 UNC	45/45
11-1/8	1118	18-5/8	-	13-1/2	4	15/16	8	7/8 - 9 UNC	45/45
11-1/4	1114	19	14-1/2	13-7/8	4	15/16	8	7/8 - 9 UNC	45/45
11-3/8	1138	19	14-1/2	13-7/8	4	15/16	8	7/8 - 9 UNC	45/45
11-1/2	1112	19	14-1/2	13-7/8	4	15/16	8	7/8 - 9 UNC	45/45
11-5/8	1158	19-3/8	14-1/2	14-1/8	4	15/16	12	7/8 - 9 UNC	30/30
11-3/4	1134	19-3/8	14-1/2	14-1/8	4	15/16	12	7/8 - 9 UNC	30/30
11-7/8	1178	19-3/8	-	14-1/8	4	15/16	12	7/8 - 9 UNC	30/30
12	1200	19-3/4	15-1/2	14-1/2	4	15/16	12	7/8 - 9 UNC	30/30
12-1/8	1218	19-3/4	15-1/2	14-1/2	4	15/16	12	7/8 - 9 UNC	30/30
12-1/4	1214	19-3/4	15-1/2	14-1/2	4	15/16	12	7/8 - 9 UNC	30/30
12-3/8	1238	20-1/8	15-1/2	15-1/8	4-1/4	15/16	12	7/8 - 9 UNC	30/30
12-1/2	1212	20-1/8	15-1/2	15-1/8	4-1/4	15/16	12	7/8 - 9 UNC	30/30
12-5/8	1258	20-1/8	-	15-1/8	4-1/4	15/16	12	7/8 - 9 UNC	30/30
12-3/4	1234	20-1/2	16-1/4	15-1/2	4-1/4	15/16	12	7/8 - 9 UNC	30/30
12-7/8	1278	20-1/2	16-1/4	15-1/2	4-1/4	15/16	12	7/8 - 9 UNC	30/30
13	1300	20-1/2	16-1/4	15-1/2	4-1/4	15/16	12	7/8 - 9 UNC	30/30
13-1/8	1318	21	16-1/4	15-3/4	4-1/4	15/16	12	7/8 - 9 UNC	30/30
13-1/4	1314	21	16-1/4	15-3/4	4-1/4	15/16	12	7/8 - 9 UNC	30/30
13-3/8	1338	21	-	15-3/4	4-1/4	15/16	12	7/8 - 9 UNC	30/30
13-1/2	1312	21-3/8	17-1/4	16-1/4	4-1/4	15/16	12	7/8 - 9 UNC	30/30
13-5/8	1358	21-3/8	17-1/4	16-1/4	4-1/4	15/16	12	7/8 - 9 UNC	30/30
13-3/4	1334	21-3/8	17-1/4	16-1/4	4-1/4	15/16	12	7/8 - 9 UNC	30/30
13-7/8	1378	21-3/4	17-1/4	16-5/8	4-1/4	15/16	12	7/8 - 9 UNC	30/30
14	1400	21-3/4	17-1/4	16-5/8	4-1/4	15/16	12	7/8 - 9 UNC	30/30
14-1/8	1418	21-3/4	-	16-5/8	4-1/4	15/16	12	7/8 - 9 UNC	30/30
14-1/4	1414	22-1/8	18-1/4	17-1/4	4-1/4	15/16	12	7/8 - 9 UNC	30/30
14-3/8	1438	22-1/8	18-1/4	17-1/4	4-1/4	15/16	12	7/8 - 9 UNC	30/30
14-1/2	1412	22-1/8	18-1/4	17-1/4	4-1/4	15/16	12	7/8 - 9 UNC	30/30
14-5/8	1458	22-1/2	18-1/4	17-1/2	4-1/4	15/16	12	7/8 - 9 UNC	30/30
14-3/4	1434	22-1/2	18-1/4	17-1/2	4-1/4	15/16	12	7/8 - 9 UNC	30/30
14-7/8	1478	22-3/4	-	17-3/4	4-1/4	15/16	12	7/8 - 9 UNC	30/30
15	1500	22-3/4	19	17-3/4	4-1/4	15/16	12	7/8 - 9 UNC	30/30

Consulte con la fábrica para tamaños de 15-1/8" hasta 36".

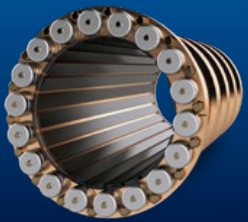
INNOVACIÓN.
EXPERIENCIA.
RESULTADOS.

En Duramax Marine® nos comprometemos a alcanzar un nivel de excelencia en cada uno de los productos que fabricamos. Nuestros rodamientos marinos e industriales Johnson® Cutless®, intercambiadores de calor, sistemas de protección y sellado son conocidos en el mundo entero por su óptima calidad y rendimiento fiable. Póngase en contacto con la fábrica para obtener más información sobre cualquiera de los productos Duramax Marine®:



SISTEMAS DE RODAMIENTO LUBRICADOS POR AGUA JOHNSON CUTLESS®

Rodamientos bridados y de manguito Johnson Cutless®



SISTEMAS DE RODAMIENTO AVANZADOS LUBRICADOS POR AGUA DURAMAX®

Rodamientos en duela desmontables Johnson®

Rodamientos en duela y carcasas segmentales ROMOR® I

Rodamientos en arco parcial ROMOR® C-

Rodamientos con aleación de polímeros DMX®

Rodamientos, bujes para timón y bujes pivotes, arandelas de empuje y almohadillas de protección DuraBlue®

Sistemas de rodamiento para bombas industriales

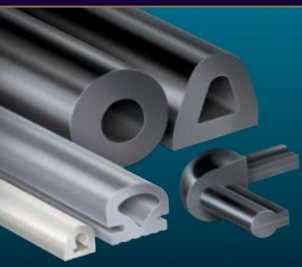


SISTEMAS DE INTERCAMBIO DE CALOR DURAMAX®

Enfriador de quilla DuraCooler®

Enfriador de quilla desmontable Duramax®

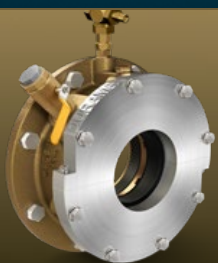
Enfriador de caja Duramax®



SISTEMAS DE PROTECCIÓN CONTRA IMPACTOS DURAMAX®

Defensas de muelle, guardalíneas y amarres de remolque Johnson®

Tablas de replanteo compuestas LINERITE®



SISTEMAS DE CIERRE DURAMAX®

Cierre para ejes y timones DryMax®

Cierre mecánico para ejes Duramax®

Prensaestopas de ventilación Johnson®

Prensa empaquetadora de alto rendimiento Duramax® Ultra-X®

©2023 Duramax Marine®
17990 Great Lakes Parkway
Hiram, Ohio 44234 EE. UU.
TELÉFONO +1.440.834.5400
FAX +1.440.834.4950
info@DuramaxMarine.com
www.DuramaxMarine.com

Duramax Marine® es una empresa que cuenta con la certificación ISO 9001:2015

DURAMAX MARINE®