



Cung Cấp Các Sản Phẩm
Tầm Cờ Thế Giới Suốt
Hơn 100 Năm Qua

Duramax Marine® là Công Ty được Chứng Nhận ISO 9001:2015

DURAMAX MARINE®

Sứ Mệnh Của Chúng Tôi Đơn Giản Là: Giúp Quý Vị Tiến Lên với Tốc Độ Nhanh Nhất

Cung cấp các giải pháp sản phẩm hàng hải và công nghiệp tầm cỡ thế giới, được thiết kế đảm bảo hiệu suất và độ bền siêu đẳng. Được đảm bảo bởi dịch vụ khách hàng xuất sắc suốt hơn 100 năm qua. Đó là lý do tại sao các chuyên gia hàng hải và công nghiệp luôn tin tưởng Duramax Marine® sẽ giúp họ hoạt động với hiệu suất đỉnh cao.

CHÚNG TÔI KHÔNG CHỈ XÂY DỰNG CÁC SẢN PHẨM CÔNG NGHỆ TIẾN TIẾN. CHÚNG TÔI TẠO DỰNG CÁC MỐI QUAN HỆ.

Khách hàng tin cậy vào bề dày kinh nghiệm độc đáo của chúng tôi. Dù chỉ tìm câu trả lời cho một vấn đề kỹ thuật, hỗ trợ kỹ thuật, hoặc có yêu cầu đặc biệt cần phải có giải pháp sản phẩm tùy biến thì quý vị sẽ luôn được phản hồi nhanh chóng.



Mạng lưới đại diện bán hàng và chuyên gia dịch vụ quốc tế của chúng tôi là những mạng lưới tốt nhất trong lĩnh vực kinh doanh này. Đồng thời với mạng lưới trải khắp toàn cầu gồm các nhà phân phối hàng hóa chính và các kho hàng trong khu vực giúp cho việc cung cấp sản phẩm tiêu chuẩn luôn được tiến hành ngay lập tức. Vì vậy, quý vị sẽ không phải lãng phí thời gian trong ụ tàu hoặc tạm ngưng hoạt động.

CHÚNG TÔI VƯỢT XA HƠN DỊCH VỤ KHÁCH HÀNG THÔNG THƯỜNG.

Cho dù quý vị đang ở nơi nào trên thế giới, quý vị là chủ sở hữu, công ty đóng tàu, kỹ sư hay kỹ thuật viên, quý vị luôn là khách hàng quý. Các đại diện coi khách hàng là trọng tâm của chúng tôi luôn có kiến thức phong phú về sản phẩm.

Ngay cả khi quý vị chưa đặt hàng thì quý vị vẫn luôn có câu trả lời cho vấn đề của mình chỉ với một cuộc điện thoại. Khi quý vị gọi tới số +1.440.834.5400, một trong các chuyên gia sản phẩm của chúng tôi sẽ trực tiếp nói chuyện với quý vị và quý vị sẽ có câu trả lời.

DURAMAX MARINE® LLC LÀ CÔNG TY ĐƯỢC CHỨNG NHẬN ISO 9001:2015

Chúng tôi tự hào đã được kiểm định và chứng nhận bởi cơ quan đăng ký ISO 9001 độc lập Smithers Quality Assessments (SQA). Chứng nhận này khẳng định rằng các sản phẩm và dịch vụ của Duramax Marine® được sản xuất bởi một hệ thống quản lý chất lượng đáp ứng được các yêu cầu được quốc tế công nhận.



Chất lượng thể hiện ở phía trên và dưới mặt ngoài.

Việc chú ý đến từng chi tiết không đơn giản chỉ là một chính sách của công ty. Nó còn là vấn đề niềm tự hào cá nhân của những con người làm nên các sản phẩm của chúng tôi. Cam kết đảm bảo sự xuất sắc của chúng tôi thể hiện trong mỗi sản phẩm chúng tôi làm ra. Các sản phẩm của chúng tôi như Ổ Đờ Johnson Cutless®, Hệ Thống Ổ Đờ Tiên Tiến Duramax®, Hộp Ép Kín Johnson® và Vòng Đệm Kín Ultra-X®, Hệ Thống Đệm Làm Kín Trực, Bộ Làm Mát Lườn, Làm Mát Hộp và Hệ Thống Bảo Vệ Tác Động được biết đến trên toàn thế giới do chất lượng thiết kế kỹ thuật và hiệu suất đáng tin cậy của chúng.

CHÚNG TÔI LÀ CƠ SỞ DẪN ĐẦU THẾ GIỚI VỀ CÁC HỆ THỐNG Ổ ĐỜ BÔI TRƠN BẰNG NƯỚC

Các Ổ Trượt và Ổ Bích Johnson Cutless® Sleeve của Duramax Marine® đã thiết lập tiêu chuẩn cho ngành công nghiệp hàng hải. Các Giải Pháp Ổ Đờ Tiên Tiến của chúng tôi được thiết kế và sản xuất tùy chỉnh với dung sai chính xác phù hợp với các ứng dụng cụ thể trong môi trường làm việc khắc nghiệt.

Chúng tôi sử dụng nguyên liệu có chất lượng cao nhất và pha trộn các công thức cao su của chính mình rồi kiểm nghiệm chúng trong các phòng thí nghiệm được công nhận. Thông qua các quy trình sản xuất hiện đại bậc nhất đã được chứng minh, chúng tôi sản xuất ra các sản phẩm mà quý vị có thể tin tưởng, thậm chí ngay cả trước khi quý vị dùng thước trắc vi để đo. Khi khách hàng so sánh các ô trục của chúng tôi với đối thủ cạnh tranh, họ có thể đánh giá cao sự khác biệt đó.



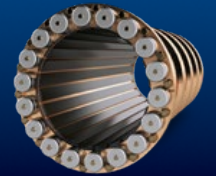
NẾU CÓ MỘT HƯỚNG ĐI TỐT HƠN,
CHÚNG TÔI SẼ TÌM RA.

Để vượt trội trong hoạt động kinh doanh ngày nay, quý vị phải là nhà lãnh đạo. Duramax Marine® đã dẫn đầu ngành công nghiệp này hàng thập kỷ. Chúng tôi thiết kế ra các sản phẩm sáng tạo nhằm để giải quyết các vấn đề cụ thể của quý vị, tăng hiệu suất và giảm chi phí bảo trì. Chúng tôi đáp ứng nhanh chóng các nhu cầu của quý vị, giúp cho quý vị đáp ứng được lịch trình và giúp cho tàu thuyền - hay hoạt động - của quý vị vận hành trơn tru.

Cam kết của chúng tôi đối với quý vị cũng đưa đến những sự đổi mới trong dịch vụ. Kiểm kê hàng hóa theo thời gian thực và các kho bãi riêng bổ sung sẽ đơn giản hóa việc đặt hàng và giảm các đơn hàng phải chờ sản phẩm. Khoảng cách vận chuyển hàng hóa được rút ngắn giúp cho việc giao hàng nhanh hơn.



Hệ Thống Ống Đỡ Bồi Trơn Bằng Nước Johnson Cutless®



Hệ Thống Ống Đỡ Bồi Trơn Bằng Nước Tiên Tiến Duramax®



Hệ Thống Ống Đỡ Bồi Trơn Bằng Nước Công Nghiệp Cutless®



Hệ Thống Trao Đổi Nhiệt Duramax®



Hệ Thống Đệm Kín Trục Duramax®



Hệ Thống Đệm chống va và Duramax®

Các sản phẩm của Duramax Marine® đang hoạt động trên khắp thế giới. Từ Châu Mỹ. Tới Châu Âu. Đến Bồ Thái Bình Dương.

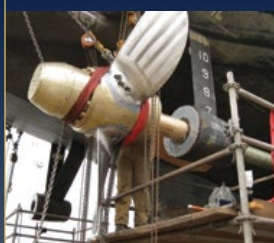
Hệ Thống Ổ Đỡ Bôi Trơn Bằng Nước Johnson Cutless®

Ổ Đỡ Johnson Cutless® Bearing được đồng đạo các chuyên gia ngành công nghiệp tin tưởng hơn bất cứ sản phẩm nào khác. Thật sự, nó đúng là Ổ Đỡ Không Thể Cắt Được (Cutless®). Và, chỉ có tại Duramax Marine®. Cao su lưu hóa của chúng tôi được thiết kế theo độ chính xác và pha chế theo công thức đặc biệt để đúc chính xác vừa khít theo khổ giới hạn của Cục Quản Lý Tàu Thuyền Hải Quân Hoa Kỳ (U.S. Navy Buships) về hệ số ma sát thấp.

Các Ổ Đỡ Johnson Cutless® được sử dụng cho động cơ đẩy hàng hải và các ứng dụng bánh lái. Chúng cũng được sử dụng rộng rãi trong các ứng dụng bơm công nghiệp.

Các ổ đỡ bôi trơn bằng nước của chúng tôi đã tự chứng tỏ hiệu quả qua hàng thập kỷ, thiết lập nên các tiêu chuẩn hiệu năng. Chúng được thiết kế và chế tạo sao cho các hạt cát và chất mài mòn được đẩy vào các khe rãnh và cuốn trôi ra ngoài, bảo vệ trục và gia tăng tuổi thọ ổ đỡ. Bản thân các ổ đỡ của chúng tôi vốn có khả năng giảm chấn và không gây ô nhiễm.

Các Ổ Trượt, Ổ Bích và Ổ Trượt Phi Kim tiêu chuẩn Johnson Cutless® luôn có sẵn trong mạng lưới các nhà phân phối chính và các đại lý bán hàng trên khắp thế giới. Kích thước tùy chỉnh và vật liệu tùy chọn cũng có thể cung cấp cho các ứng dụng đặc biệt cho quý vị.



Ngành công nghiệp tàu công tác tin tưởng Johnson Cutless® sẽ giúp chịu tải trong điều kiện làm việc khắc nghiệt nhất.





**Ổ TRƯỢT
JOHNSON CUTLESS®**

Vỏ bằng đồng thau hải quân được gia công chính xác với cao su lưu hóa đúc theo công thức đặc biệt, đáp ứng các chỉ tiêu kỹ thuật cho ổ đỡ loại MIL-DTL-17901C(SH) Lớp II. Với hơn 100 kích cỡ khác nhau có sẵn trong kho hàng, bao gồm theo hệ inch và hệ mét. Kích thước tùy chỉnh và vật liệu tùy chọn theo yêu cầu đáp ứng cho các ứng dụng độc đáo.

**Ổ TRƯỢT PHI KIM
JOHNSON CUTLESS®**

Lớp vỏ phi kim loại chống ăn mòn, chế tạo theo công thức đặc biệt, cao su lưu hóa đúc cứng. Hơn 100 kích cỡ khác nhau, theo inch và hệ mét, luôn có sẵn trong kho hàng. Kích thước tùy chỉnh và vật liệu tùy chọn theo yêu cầu đáp ứng các ứng dụng đặc biệt.



**Ổ BÍCH
JOHNSON CUTLESS®**

Vỏ đồng thau hải quân được đúc ly tâm với mặt bích nội bộ, và lớp lót cao su lưu hóa đúc với công thức đặc biệt. Đáp ứng các chỉ tiêu kỹ thuật cho ổ đỡ loại MIL-DTL-17901C(SH) Lớp II. Có sẵn theo thiết kế nguyên khối và chia tách. Với hơn 70 loại kích cỡ trong kho hàng. Kích thước tùy chỉnh và vật liệu tùy chọn theo yêu cầu.

ỔNG BỌC TRỤC DURAMAX® NCB (LÀM BẰNG NIKEN-CROM-BORON)

Lớp Bọc Trục Duramax® có thể tăng gấp đôi tuổi thọ của các vật liệu thông thường như thép không gỉ 410 đã qua xử lý nhiệt hay 316, đồng thời tăng tuổi thọ chịu mài mòn 4-5 lần. Độ cứng của Duramax® NCB theo thang Rockwell từ 58 đến 62 giúp tăng tuổi thọ của trục và ống bọc trục trong điều kiện chịu đựng ăn mòn và mài mòn cơ khí.

Phòng thí nghiệm và các phương tiện thử nghiệm của chúng tôi luôn đảm bảo sản phẩm của quý vị sẽ đạt được các tiêu chuẩn chất lượng cao nhất trong ngành.

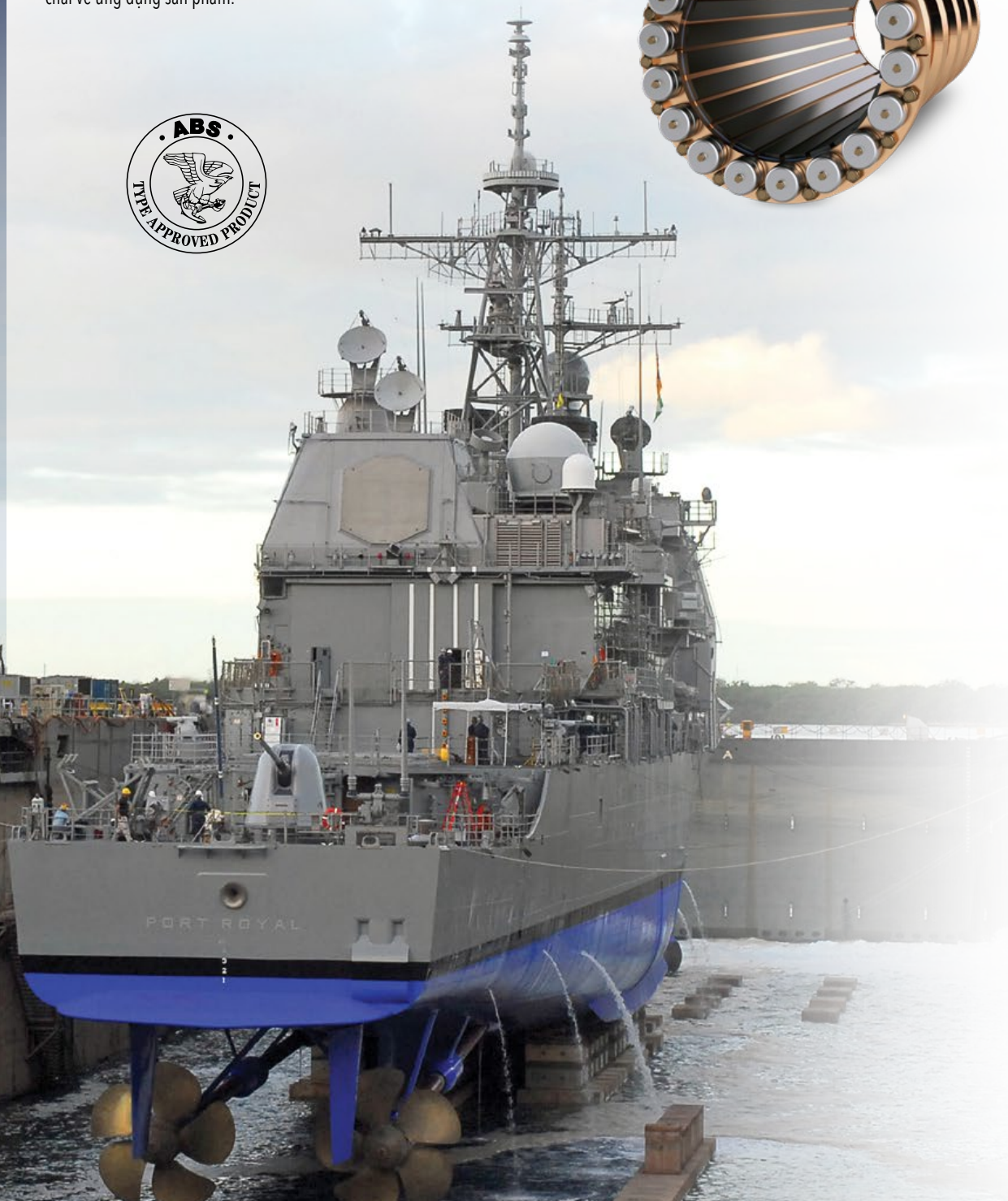
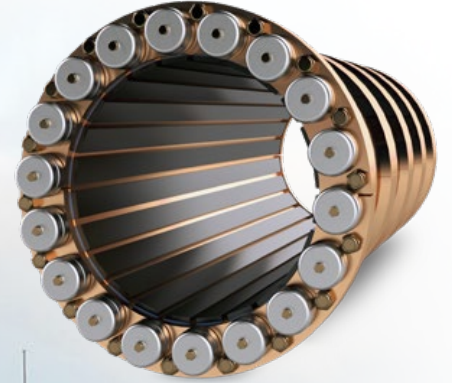


Hệ Thống Ổ Đỡ Bôi Trơn Bằng Nước Tiên Tiến Duramax®

Duramax Marine® là cơ sở hàng đầu phát triển hệ thống ổ đỡ tiên tiến bôi trơn bằng nước cho động cơ đẩy. Các giải pháp ổ đỡ đầy sáng tạo của chúng tôi là kết quả của quá trình nghiên cứu các lý thuyết khoa học cơ bản của công nghệ ổ đỡ đồng thời kết hợp nghiên cứu với một nền tảng kiến thức vững chãi về ứng dụng sản phẩm.

Chúng tôi hiện đang không ngừng phát triển công nghệ ổ đỡ đàn hồi dựa trên vật liệu cao su, thiết lập các tiêu chuẩn hiệu suất ổ đỡ vượt trội mới trong các ứng dụng thực tế. Công tác Nghiên Cứu & Phát Triển của chúng tôi chú trọng vào độ ma sát thấp, dấu vết âm thấp, tăng tuổi thọ trực và ổ đỡ.

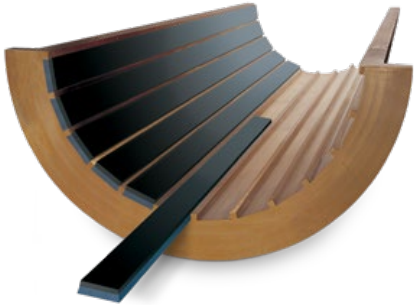
Nếu quý vị có thách thức đặc biệt, hãy trò chuyện với một chuyên gia ổ đỡ của Duramax® để có được giải pháp ổ đỡ đầy sáng tạo. Gọi điện tới:
+1 440-834-5400.



Hệ Thống Ổ Đỡ Tiên Tiến của Duramax Marine® được tìm thấy tại hầu hết các tàu thương mại và tàu chiến đấu trên mặt biển của Hải Quân Hoa Kỳ trên khắp thế giới.

VỎ BỌC CÓ PHÂN ĐOẠN ROMOR®

Vỏ bằng đồng thau đúc ly tâm được gia công chính xác với các rãnh kiểu vòm hoặc đuôi én. Các rãnh nước chạy dọc giữa các nắp cho hiệu quả bôi trơn và xả nước tối đa. Các thiết bị này có sẵn ở cấu hình nguyên khối hoặc tách rời với độ dài và đường kính tùy chỉnh được.



ỐNG LÓT BÁNH LÁI, VÒNG ĐỆM CHI U LỰC ĐẨY VÀ TẮM CHỐNG MÒN BẰNG NHỰA COMPOSITE DURABLU®

Vật liệu nhựa composite Duramax® DuraBlue® ổn định theo mọi chiều và không cần phải bôi trơn. Kinh nghiệm cho thấy hầu như không bị phỏng trong nước biển. Nó cho hệ số ma sát thấp khoảng 0,1 đến 0,2 giúp cho không bị quay trượt trong khi vận hành bánh lái. DuraBlue® hoạt động ổn định không gây lệch trục, chịu đựng tải cạnh và duy trì cường độ trọng nén cao. Thiết bị có tỷ số cường độ trọng lượng cao và chống chịu phá hủy hay đứt gãy. Có khả năng hấp thụ sức căng và tải tác động cao đối với các ứng dụng bánh lái, tốt hơn các vật liệu kim loại thay thế như đồng, đồng thau cùng với các sản phẩm làm từ nhựa nylon hay vật liệu uretan khác. Có sẵn dưới dạng kích cỡ tiêu chuẩn hoặc tùy chỉnh, được gia công cho các ứng dụng chính xác.

Ổ ĐA THANH ROMOR® I

Lớp cao su lưu hóa với công thức đặc biệt liên kết vĩnh viễn với vỏ đỡ bằng nhựa polyethylene siêu cao phân tử (UHMW-PE). Bề mặt ổ đỡ được chế tạo với độ dày có kiểm soát, bề mặt trơn nhẵn với lớp phủ kính 15 đến 20 micro inch, độ cứng đo được bằng máy đo là 80, Shore A, mang lại hệ số ma sát thấp hơn, thời gian vận động làm quen ngắn, giảm rung chấn, hoạt động êm ái đồng thời cho tuổi thọ trực và ổ đỡ dài hơn.

Các Ổ Đỡ ROMOR® I không gây ô nhiễm và đáp ứng các chỉ tiêu kỹ thuật MIL-DTL-17901C (SH) Lớp III. ROMOR® I sẵn có với hai loại cấu hình:

Đối với cách lắp mộng đuôi én đồng thau hải quân - có thể thay thế bởi nắp có thân bằng đồng thau Lớp I với 1/4 trọng lượng.

Đóng theo bán kính dùng cho ống đuôi tàu hình trụ, lỗ trong tròn tiêu chuẩn.



BÔI TRƠN BẰNG NƯỚC Ổ ĐỠ ỐNG ĐUÔI TÀU COMPOSITE DURABLU®

Ổ đỡ ống đuôi tàu bôi trơn bằng nước DuraBlue® được sản xuất bằng vật liệu composite gia cố đặc biệt kết hợp các chất bôi trơn rắn cho hoạt động tốt hơn và tuổi thọ vượt trội ở các ứng dụng nước xanh.

DuraBlue® có không gian ổn định, hệ số giãn nở rất thấp trong điều kiện cực lạnh hoặc các vùng nhiệt đới. DuraBlue® được thiết kế để chịu được tải trọng cạnh và sai lệch ngay cả khi tải nặng nhất Sản phẩm chống hao mòn, chịu được hóa chất và sẽ không gây ăn mòn cho vỏ tàu.

Ổ ĐỠ HỢP KIM POLYMER DMX®

Ổ đỡ hợp kim polymer có tính cách mạng có thể sử dụng cho cấu hình 2:1 hoặc L/D thấp. Các cuộc thử nghiệm đã xác nhận rằng DMX® có hiệu quả cao hơn các yêu cầu loại MIL-DTL-17901C (SH) trong Chỉ Tiêu Kỹ Thuật Quân Sự Hoa Kỳ. Hoạt động cực tốt tại tốc độ trục thấp mà không gây tiếng ồn, rung động hoặc quay trượt. Nó có hệ số ma sát thấp khi thay đổi tốc độ quay và trên toàn dải tốc độ của trục. Cho phép chạy khô trong trường hợp ngắt nguồn nước. Lý tưởng đối với tàu công tác, tàu kéo, tàu hút bùn cũng như các phương tiện vượt đại dương khác.

HỆ THỐNG NẮC KHÓA DMX®

Khi quý vị cần một ổ đỡ trong động cơ đẩy được bôi trơn bằng nước rắn chắc, bền vững có thể vận hành tốt trong các môi trường nặng nề - chịu mài mòn đồng thời đưa đến kết quả là độ hao mòn trên trục và khớp nối gần như bằng không, hãy sử dụng DMX®. Nó loại bỏ sự cần thiết phải có vỏ ổ đỡ. Có thể gắn vào bên trong ống đuôi tàu hoặc thanh chống.

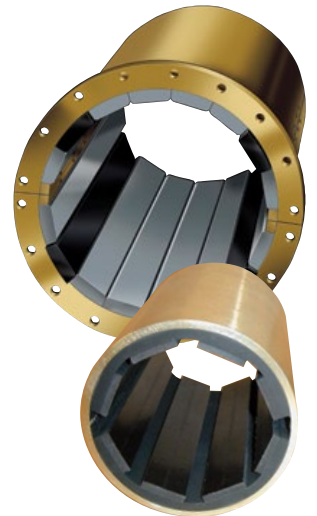
Ổ TRƯỢT HOẶC Ổ BÍCH DMX®

Chúng tôi có thể thiết kế và sản xuất ổ trượt hoặc ổ bích tùy chỉnh được cho dòng sản phẩm DMX® nhằm phù hợp với ứng dụng cụ thể của quý vị theo thiết kế nguyên khối hoặc chia tách.

Ổ ĐA THANH CÓ THỂ THÁO RỜI JOHNSON®

Những ổ này bao gồm các thanh nắp cao su lưu hóa được đúc chắc chắn, sử dụng lắp đặt trong hơn 2.000 hệ thống trên toàn thế giới. Các ổ này cho phép thay ổ đỡ mà không cần phải tháo trục hay cánh quạt, giúp giảm thời gian và chi phí bảo trì. Có sẵn các lựa chọn kích cỡ ổ đỡ đối với từng loại đường kính lắp đặt ổ đỡ.

Các Nắp Ổ Đỡ Cao Su Có Thể Tháo Rời Johnson® giúp tàu hút bùn tạo ra các kênh vận tải mới trong môi trường làm việc cực kỳ khắc nghiệt có tính ăn mòn cao.



Các Thanh Ổ Đỡ Cao Su Có Thể Tháo Rời Johnson® giúp tàu hút bùn tạo ra các kênh vận tải mới trong môi trường làm việc cực kỳ khắc nghiệt có tính ăn mòn cao.

Hệ Thống Ổ Đỡ Bôi Trơn Bằng Nước Công Nghiệp Cutless®

Các Ổ Đỡ Cutless® cho hiệu suất tối ưu trong tất cả các ứng dụng trục quay. Ổ trục được kiểm định riêng lẻ nhằm đảm bảo tiêu chuẩn chất lượng cao nhất và được sản xuất nhằm đáp ứng các yêu cầu về dung sai trong công nghiệp. Chúng là lựa chọn lý tưởng cho các thiết bị bơm dọc, ngang và ly tâm. Cutless® là loại ổ đỡ đáng tin cậy trong dài hạn cho các nhà sản xuất thiết bị bơm ly tâm, bơm ngang và bơm dọc cũng như các thiết bị sục khí và máy bơm được lắp đặt trong công trình thủy điện lớn.

Chúng tôi dùng các hợp chất đàn hồi để kiểm soát Độ Hao Mòn Hệ Thống Tổng Cộng (TSW), khác với các ổ đỡ có bề mặt cứng có thể tạo rãnh hay tăng độ mài mòn cho trục quay.

Ổ Đỡ Cutless® có hiệu quả tản nhiệt, cuốn trôi các chất làm mòn và giảm đáng kể hư hỏng trục, dễ dàng chịu được tốc độ nhanh chậm đồng thời mang tải trục cao với độ lệch ở mức tối thiểu. Các thiết bị có độ đồng tâm ổ đỡ xuất sắc, chịu được dầu, mỡ và các hóa chất, đồng thời không gây ô nhiễm và thân thiện với môi trường.



Các cơ sở sản xuất thiết bị bơm OEM đã sử dụng ổ đỡ Cutless® trong suốt hơn 40 năm qua.



Ổ TRƯỢT VÀ Ổ BÍCH

Các ổ này được sản xuất với chất lượng cao, vỏ đồng thau hải quân chống ăn mòn và vỏ nhựa composite phi kim dạng tiêu chuẩn. Vỏ tùy chọn có thể được sản xuất bằng các loại vật liệu như thép không gỉ, thép cacbon, Monel®, nhôm, titan và các loại nhựa plastic hay composite khác.



Các lớp lót cao su đàn hồi được chế tạo cho bất kỳ điều kiện làm việc hay loại dòng chất lỏng nào, từ nước biển có tính ăn mòn đến các hóa chất ăn da như Clo, axit sunfuric hoặc các loại dầu nhiệt độ cao. Chúng tôi có thể cung cấp ổ đỡ máy bơm phục vụ cho nhu cầu cụ thể của quý vị.

Ổ ĐỖ CHỊU HÓA CHẤT CUTLESS® CR

Chúng tôi chế tạo một loại ổ đỡ chứa chất Viton® trong công thức làm lớp lót. Chất này giúp bảo vệ ổ đỡ trong các ứng dụng có sự ăn mòn quá mức. Nó giúp chống lại sự ăn mòn và không bị tác động bởi chloramin cũng như trong một loạt các ứng dụng có chất hóa học ăn mòn khác.



Ổ ĐỖ KIỂU MẠNG NHỆN CUTLESS®

Có sẵn cùng với các loại Ổ Đỡ Cutless® DR hoặc CR. Kết hợp tất cả các lợi ích của ổ đỡ Cutless® tiêu chuẩn cùng với đặc điểm bổ sung là công thức "tự bôi trơn" độc quyền để xử lý quá trình khởi động khô và thuận lợi trong việc lắp đặt. Các ổ đỡ này giúp bảo vệ trực khỏi các chất mài mòn có thể gây tổn hại trực và mài mòn quá mức.

Ổ ĐỖ "KHỞI ĐỘNG KHÔ" CUTLESS® DR

Với độ ma sát tĩnh bằng 3,6, hợp chất polymer cao su độc quyền trong Cutless® DR giúp giảm độ mài mòn khi hoạt động ở tốc độ trục thấp hoặc thay đổi tốc độ. Các yêu cầu mô men khởi động được giảm bớt và giảm thiểu mức độ quay trượt. Nó cũng giúp loại bỏ yêu cầu đường cấp nước riêng dùng để bôi trơn các ổ đỡ phía trên cho giai đoạn "khởi động khô".

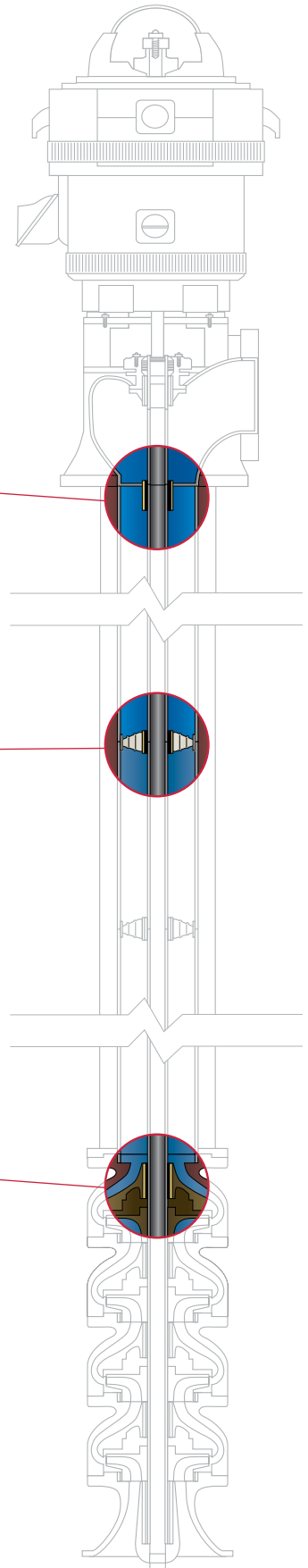
Ổ ĐỖ Cutless® DR



Ổ ĐỖ Kiểu Mạng Nhện Cutless®



Ổ ĐỖ Cutless® CR hoặc DR



Các Ổ Đỡ Cao Su Công Nghiệp Bôi Trơn Bằng Nước Tiên Tiến.

Các Giải Pháp Ổ Đỡ Tiên Tiến của chúng tôi được thiết kế chế tạo tùy chỉnh với dung sai chính xác giúp chịu mài mòn trong thời gian cực dài với môi trường làm việc khắc nghiệt.

Bộ Phận Nghiên Cứu Phát Triển của Duramax® Industrial có phòng thí nghiệm hiện đại tầm cỡ thế giới là nơi các chuyên gia về ổ đỡ đang không ngừng phát triển công nghệ ổ đỡ đàn hồi để giúp cho quý vị vận hành thiết bị của mình với mức độ hao mòn trực và ổ đỡ gần bằng không. Các Ổ Đỡ Công Nghiệp Nặng của Duramax® được thiết kế để chịu được cả tốc độ cao và thấp, đồng thời có thể chịu tải trực cao với độ lệch tối thiểu.

Ổ Đỡ Tuabin Thủy Điện Tiên Tiến

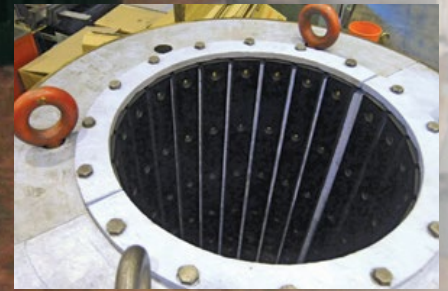
Công nghệ ổ đỡ bôi trơn bằng nước Duramax® Bearing đã hoạt động hiệu quả trong suốt 20 năm và ống lót đã chịu được 40 năm tại nhà máy điện Pennsylvania Power và đập thủy điện Light's Holtwood.

Hiệu suất của các thanh Duramax® ROMOR® I hoạt động trên các ống lót trực được hàn SST khó có loại vật liệu làm ổ đỡ nào khác có thể sánh được. Bằng chứng bổ sung cho thấy rằng các lực ma sát xảy ra trong lớp vật liệu nhựa polymer cao su mang lại hiệu suất ổ đỡ ở mức cao nhất có thể.

Các nhà sản xuất OEM tin cậy vào các Ổ Đỡ Duramax® trong Thiết Bị Năng Lượng Thay Thế.

Các nhà sản xuất hiểu rằng các chuyên gia ổ đỡ của Duramax® đang không ngừng cập nhật kiến thức và nghiên cứu cách thức cải thiện các công thức nhựa polymer của chúng tôi. Chúng tôi tiếp tục nghiên cứu các cách thức để tăng cường mức hiệu suất, với thời gian chịu hao mòn lâu dài và độ ma sát thấp để sử dụng trong các cơ sở sử dụng năng lượng thay thế từ mặt trời và năng lượng gió mới.

Duramax® Industrial có các giải pháp ổ đỡ tiên tiến lý tưởng cho tuabin thủy điện cũng như các ứng dụng bơm ngang, bơm dọc và bơm ly tâm.



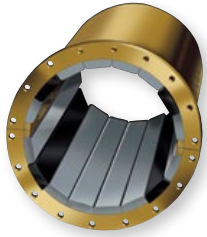
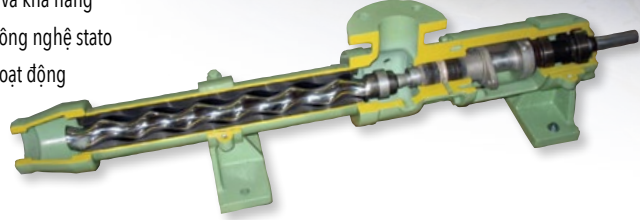
Ổ đỡ trực dẫn chính với các Thanh Cao Su ROMOR® I

Khoan Giếng Định Hướng

Các động cơ bùn (động cơ khoan) được đặt trong ống khoan để khoan ngang trong công nghiệp khai thác dầu và khí đốt, chúng dùng các cấu hình roto và stato khác nhau để cung cấp lực khoan bổ sung cho đầu mũi khoan. Duramax® Industrial cung cấp công nghệ stato tùy chỉnh cho các hoạt động khoan bơm dịch chuyển dương, khoan tịnh tiến.

CÔNG NGHỆ STATO TIÊN TIẾN CUTLESS®

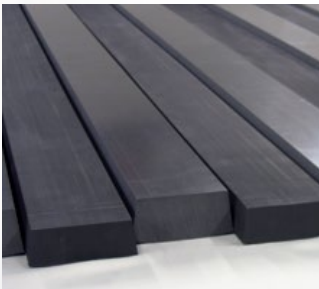
Các hợp chất đàn hồi của chúng tôi được chế tạo tùy chỉnh theo ứng dụng cụ thể của quý vị. Phương pháp sản xuất đặc biệt của chúng tôi tạo ra liên kết cao su - kim loại vượt trội, với sức mạnh và khả năng chống mài mòn siêu cấp. Công nghệ stato của chúng tôi giúp quý vị hoạt động lâu bền trong các môi trường khắc nghiệt và kéo dài tuổi phục vụ của máy bơm.



Ổ ĐỠ HỢP KIM POLYMER
CÔNG NGHỆ TIÊN TIẾN DMX®

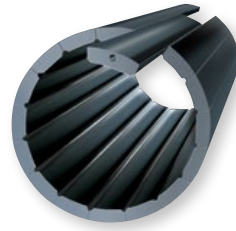
Là vật liệu ổ đỡ bôi trơn bằng nước tiên tiến dùng cho trục dẫn chính trong thủy điện và máy bơm dọc. Đã được kiểm định độc lập cho việc vận hành với độ hao mòn trực và ổ đỡ gần bằng không. Có thể chạy khô lên tới 10 phút khi bị ngắt nguồn nước. Có thể sử dụng cho cấu hình 1:1 hoặc L/D thấp. Có hệ số ma sát thấp, từ 0,14 khi thay đổi tốc độ quay cho tới mức thấp chưa từng có bằng 0,0036 tại tất cả các tốc độ trục.

DMX® có sẵn ở dạng cấu hình nắp ổ bích, nắp đuôi én hoặc nắp khóa.



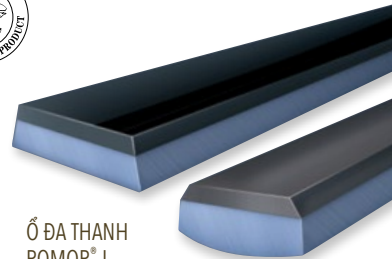
Ổ TRƯỢT VÀ Ổ BÍCH
JOHNSON® CUTLESS®

Vỏ cao su lưu hóa đúc hoàn toàn lót đồng (dạng tiêu chuẩn) với công thức đặc biệt hoặc phi kim, cho hệ số ma sát cực thấp ở mức dưới 0,001. Các ổ đỡ bôi trơn bằng nước của chúng tôi được thiết kế để bảo vệ cả trục và ổ đỡ trong các môi trường sạch cũng như môi trường có tính ăn mòn.



Ổ ĐỠ THANH CAO SU CÓ
THỂ THÁO RỜI

Chúng tôi có loại Ổ Đỡ Công Nghiệp Duramax® với cấu hình nắp khóa cho đường kính trục từ 3 đến 35 inch. Hợp chất cao su được thiết kế cho ứng dụng cụ thể của quý vị, sau đó được gia công tùy chỉnh để phù hợp chính xác theo các chỉ tiêu kỹ thuật của quý vị. Trên thực tế, chúng có thể được lắp đặt mà không cần phải tháo rời trục, đây là một lợi thế đặc biệt.



Ổ ĐA THANH
ROMOR® I

Các thanh cao su lưu hóa được bôi trơn bằng nước được chế tạo theo công thức độc quyền đặc biệt, với lớp phủ độ dày 15 đến 20, độ cứng đo bằng máy Durometer là 80, tiêu chuẩn cứng Shore A, tăng cường hiệu quả bởi lớp chống bằng hợp kim polymer siêu phân tử chống ăn mòn trọng lượng thấp. Nó cho thấy hiệu quả ma sát thấp đáng kinh ngạc và vận tốc ổ đỡ cực thấp. Có sẵn các thiết kế nắp kiểu đuôi én hoặc chùm tia.

Hệ số ma sát siêu thấp của DMX® cho kết quả Độ Hao Mòn Hệ Thống Tổng Cộng (TSW) gần bằng không. Không như các đối thủ cạnh tranh khác chỉ dám khẳng định thời gian ổ đỡ lâu dài.

Hệ Thống Trao Đổi Nhiệt Duramax®.

Duramax Marine® cung cấp một danh mục các hệ thống làm mát thiết kế tùy chỉnh để đáp ứng được các chỉ tiêu kỹ thuật động cơ của quý vị và các yêu cầu vận hành cụ thể.

Các chuyên gia hệ thống trao đổi nhiệt của chúng tôi sẽ gặp riêng quý vị để xác định loại hình và khả năng làm mát hoàn hảo phù hợp với nhu cầu của quý vị. Chúng tôi có thể xây dựng một hệ thống lắp lên thân tàu bao gồm thiết bị DuraCooler® bằng Đồng-Niken 90/10 nguyên khối được bố trí hợp lý theo thiết kế gắn mặt bích hoặc xuyên qua thân tàu, hoặc Hệ Thống Có Thể Tháo Rời với các ống xoắn Đồng-Niken 90/10 có thể thay thế.

Nếu quý vị yêu cầu một hệ thống bên trong thân tàu thì chúng tôi có thể cung cấp các Bộ Làm Mát Hộp hoặc Bộ Trao Đổi Nhiệt Dạng Tấm Duramax® để đáp ứng nhu cầu làm mát của quý vị. Để ước tính hệ thống, hãy gọi tới số: +1 440-834-5400.



Các thuyền trưởng tin cậy vào Giải Pháp Trao Đổi Nhiệt của Duramax® để giữ cho các động cơ diesel của họ được làm mát và hoạt động êm ái.





BỘ LÀM MÁT LƯỖN DURACOOLER®

Phiên bản cập nhật mới nhất của DuraCooler® với thiết kế phần đầu được bố trí phù hợp giúp tăng cường hơn nữa hiệu quả làm mát bởi phần đầu được thiết kế bằng. Một chuỗi các "thìa" đối hướng thiết kế theo dòng chảy được chế tạo dọc theo chiều rộng của cạnh đáy của ống, tạo ra một dòng nước biển "cuốn trôi" các chỗ cản trở giữa các ống, tạo sự đối lưu giữa các ống nóng và nước biển có nhiệt độ thấp hơn. Điều này giúp tăng hiệu quả truyền nhiệt lên tới hơn 17%. Thiết kế nguyên khối cũng giúp cho việc lắp đặt dễ dàng hơn và cấu trúc đồng-niken 90/10 cũng giúp chống lại sự ăn mòn của dòng nước đồng thời có hiệu quả chống gỉ. Có sẵn dạng bất qua thân vỏ hoặc gắn mặt bích.



DURACOOLER® SUPRSTAK™ VỚI THIẾT KẾ ĐƯỜNG HẦM TUABIN (bằng sáng chế đang chờ duyệt)

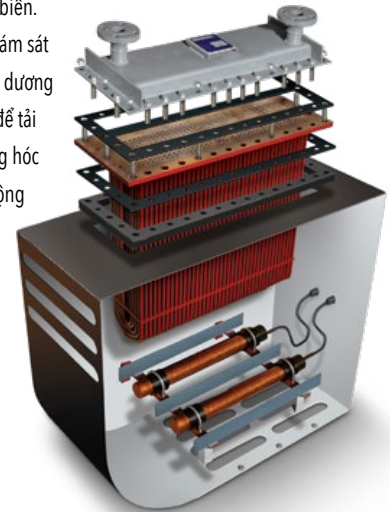
Bộ làm mát xếp chồng được thiết kế lại hoàn toàn này là một trong những bộ làm mát lườn hiệu quả nhất mà Duramax Marine® từng xây dựng. Nó giúp "phun" nước biển trong cấu trúc tương tự đường hầm giữa các cụm ống bên trên và bên dưới. Các tiến bộ trong thiết kế sáng tạo đã được áp dụng để tăng cường đáng kể và tối ưu hóa dòng chảy khó kiểm soát bên ngoài và quanh bộ làm mát lườn bằng cách sử dụng các kỹ thuật mô hình Tính Toán Động Lực Dòng Chảy (CFD), sau đó được kiểm nghiệm và xác minh sử dụng một đường hầm nước với quy mô đầy đủ. DuraCooler® SuprStak™ đã đưa công nghệ làm mát lườn lên một tầm cao mới. Có sẵn ở dạng khối rắn hoặc được thiết kế theo từng mô-đun trên dưới để dễ lắp đặt.

BỘ LÀM MÁT LƯỖN CÓ THỂ THÁO RỜI

Cấu trúc ống xoắn Đồng/Niken 90/10 của chúng tôi giúp chống lại ăn mòn bởi muối biển và sinh vật biển, đồng thời cho hiệu quả truyền nhiệt vượt trội. Thiết kế theo mô-đun, có thể tháo rời, có sẵn ở dạng 4, 6, 8, 12 và 24 ống và có thể kết hợp lại để làm mát cho nhiều bộ phận. Không cần phải có các vít bắt qua thân vỏ hoặc hộp thông biển bên trong tàu để dễ lắp đặt. Ống phù hợp với hầu hết các độ cong của thân tàu. Đồng thời, có thể dễ dàng mở rộng để tái cấp nguồn hoặc bổ sung thêm các nguồn phát nhiệt cho tàu của quý vị.

BỘ LÀM MÁT HỘP DURAMAX®

Cung cấp sự bảo vệ trong thân tàu cho quý vị cùng với công suất làm mát lớn. Vận hành trong hộp thông biển nằm trên tàu được bảo vệ chống lại các nguy cơ dưới nước. Có thể đáp ứng được các yêu cầu làm mát cho động cơ của quý vị cũng như cho nhiều nguồn phát nhiệt khác. Các ống làm mát được phủ một lớp phủ tổng hợp, bảo dưỡng bằng nhiệt giúp bảo vệ chống lại ăn mòn điện. Hệ Thống Chống Bám Bẩn Dòng Cường Bức (ICAF) để chống lại sự tăng trưởng sinh học biển. Bảng điều khiển giúp giám sát tuổi thọ của các điện cực dương bằng đồng, lưu dữ liệu để tải về phục vụ kiểm tra hỏng hóc và phát âm thanh báo động khi có sự cố.



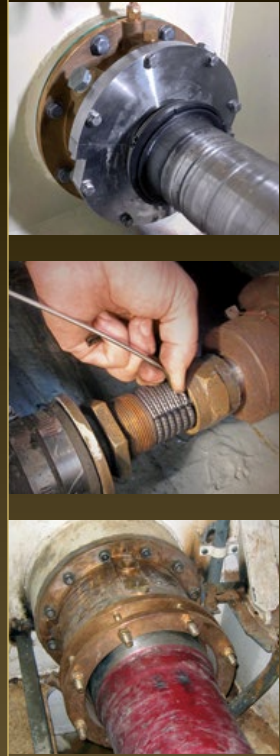
Hệ thống Đệm kín Trục Duramax®

Hệ thống Đệm kín Trục Duramax® DryMax® của chúng tôi là một hệ thống không gây ô nhiễm, bôi trơn bằng nước, thân thiện với môi trường và có hiệu suất vượt trội, tuổi thọ cao, giảm độ hao mòn trục và có khả năng xử lý những nhiệm vụ khó khăn nhất hàng ngày. Hệ thống này đã được thiết kế, nghiên cứu và thử nghiệm tại phòng thí nghiệm của chúng tôi, mô phỏng theo các điều kiện trên Sông Mississippi.

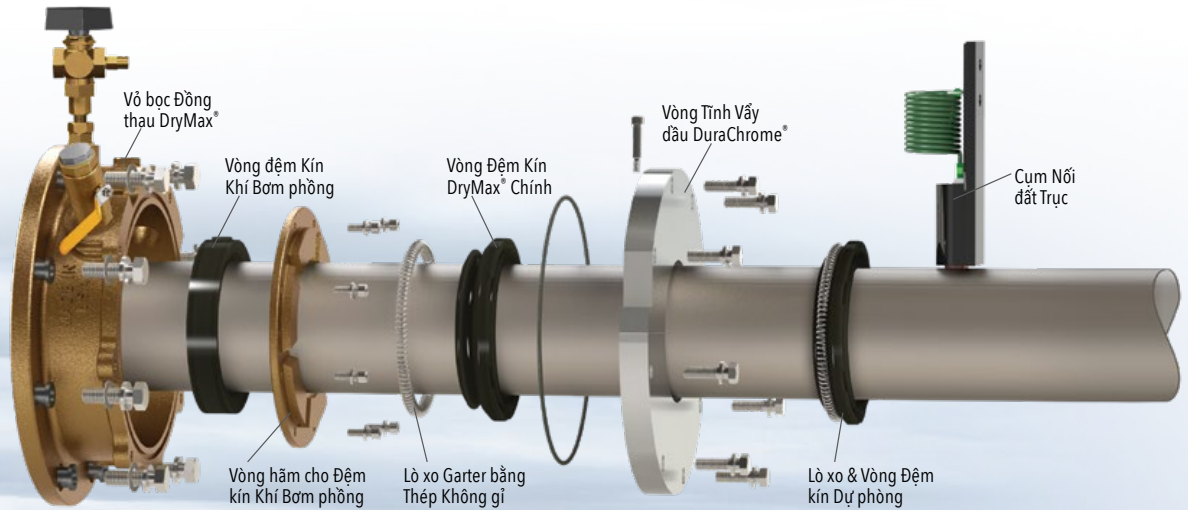
Duramax Marine® có lịch sử lâu đời trong việc giúp ngành hàng hải duy trì được hiệu suất vận hành tàu tối ưu.

Các chuyên gia trong ngành hàng hải đều biết Duramax luôn cung cấp các sản phẩm được đánh giá là có chất lượng cao nhất trong ngành. Hệ thống đệm kín trục này tương đương hoặc vượt xa chất lượng và hiệu quả bảo vệ hệ thống đẩy trên tàu của quý vị.

Xin gọi tới chuyên gia về hệ thống Đệm kín Trục của Duramax để lắp dựng hệ thống đệm kín theo yêu cầu của quý vị theo số: +1 440-834-5400.

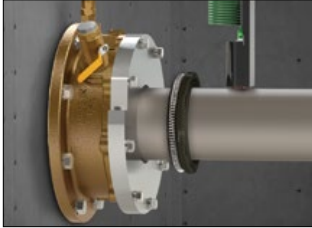


Giúp bảo vệ trục động cơ đẩy của thuyền và giúp trục chạy với hiệu suất cực đại



ĐỆM KÍN TRỤC DRYMAX®

Hệ thống đệm kín gồm hai phần này được thiết kế bằng loại đệm cao su lưu hóa quay đồng thời cùng trục và tạo cơ chế đệm kín thủy lực nhờ Vòng Tĩnh Hợp kim DuraChrome® độc quyền-có chức năng chặn nước biển ở ngoài và giữ đáy tàu luôn khô ráo. Đây là giải pháp hoàn hảo cho các môi trường nước xanh dương hoặc nước nâu khắc nghiệt nhất.



Hệ thống Đệm kín DryMax® được thiết kế bền chắc, tiết kiệm chi phí, được tích hợp để điều khiển các cơ chế chuyển động của trục dọc và xuyên tâm, giúp giảm độ hao mòn trực tiếp phải xử lý những nhiệm vụ khó khăn nhất trong những điều kiện làm việc khắc nghiệt. Hệ thống tích hợp sẵn bộ phận đệm kín có thể bơm phòng trong trường hợp khẩn cấp và Vòng Tĩnh DuraChrome® có thể đảo ngược, có tuổi thọ cao gấp 2 lần, giúp kéo dài khoảng thời gian ụ tàu khô. Trục có nhiều kích cỡ, lên đến 36".

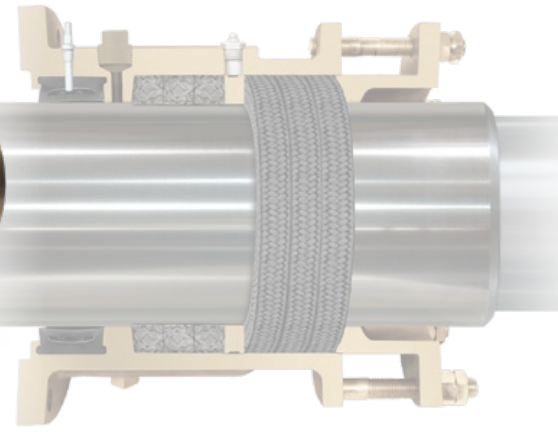
HỆ THỐNG ĐỆM KÍN ĐẦU TRỤC CƠ KHÍ DURAMAX®

Hệ thống "không cần bảo dưỡng" dùng cho các ứng dụng bánh lái và trục cánh quạt có kích thước trục từ 3/4" đến 6-3/4 inch. Không cần phải có vành bít kín hay thay dây tết. Không cần điều chỉnh sau khi lắp đặt. Vòng bít kín không nhỏ giọt giúp loại dầu khỏi đáy tàu. Khoang lò xo bọc trong dùng khi xảy ra việc những đệm bít khác bán trên thị trường gặp trục trục. Có sẵn ở dạng bằng thép, sợi thủy tinh và vỏ nhôm.

HỘP ÉP KÍNH HẠNG NẶNG JOHNSON®

Hộp Ép kín của chúng tôi được thiết kế và lắp dựng tùy theo yêu cầu với tiêu chuẩn đồng hải quân chất lượng cao nhất phù hợp chuẩn xác với ứng dụng của quý vị. Hộp cũng được sản xuất ở dạng hợp kim thép non và nhôm. Có thể cấu hình phù hợp với các lựa chọn bảo trì như bôi trơn bằng nước, vú mỡ kiểu "zerk" cùng với vòng bôi trơn, hoặc kết hợp cả hai.

Đây là model đầu tiên sử dụng thiết kế "kín khí" giúp cho phép thay đổi dây tết mà không cần đưa tàu lên bờ. Trục có nhiều kích cỡ, từ rất nhỏ chỉ 2-1/2 inch đến 15 inch. Có cả kiểu thiết kế nguyên khối hoặc chia tách. 15-1/8 inch đến 36 inch với thiết kế chia tách.



DÂY TẾT CHÈN HIỆU SUẤT CAO ULTRA-X® CỦA DURAMAX®

Đây là loại dây tết hiện đại nhất được thiết kế chuyên dụng cho ngành hàng hải. Có tuổi thọ gấp 5 lần và mức độ ma sát thấp hơn 300% so với dây lạnh. Không bị tiêu hao khi sử dụng. Luôn mềm dẻo. Không bao giờ bị cứng hoặc mòn. Không cần phải điều chỉnh miếng đệm hoặc bổ sung thêm dây tết. Hầu như loại bỏ được việc trục bị xước. Có sẵn với các kích thước từ 1/8" tới 1-3/4". Tùy chỉnh kích thước theo yêu cầu.

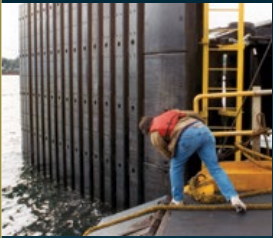


Dây tết chèn Ultra-X® của Duramax® làm cho hộp ép kín trở thành giải pháp công nghệ cao.

Hệ Thống Đệm Chống Va Duramax®

Quý vị có thể tin cậy Duramax Marine® sẽ cung cấp cho quý vị công nghệ che chắn mới nhất cho ụ hay tàu của quý vị.

Trong hơn 40 năm qua, các giải pháp chắn của chúng tôi đã được sử dụng trong các ứng dụng quân sự, hàng hải, vận tải, đường cao tốc, cầu và công nghiệp khắp nơi trên thế giới.

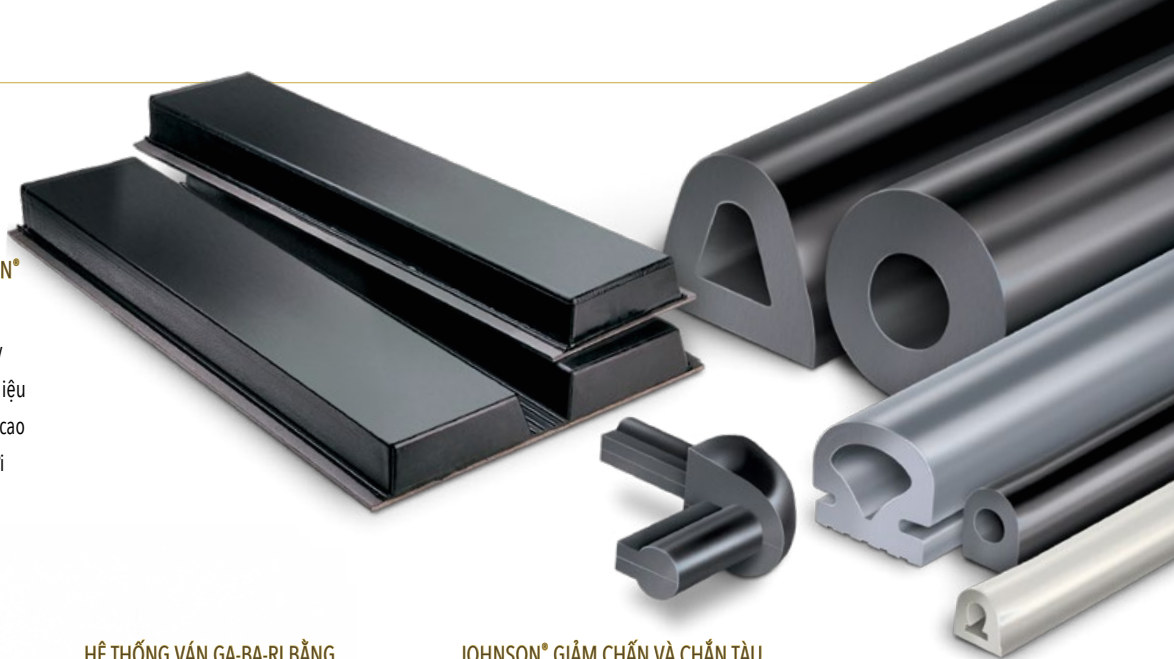


Các kỹ sư hải quân sử dụng Hệ Thống Chắn của Duramax® để bảo vệ tàu bè và các cấu trúc kỹ thuật tránh phải sửa chữa tốn kém các hỏng hóc.



TẤM CHẤN TOW KNEE CỦA JOHNSON®

Có sẵn ở các dạng mẫu đơn, đôi, uốn cong từ trước, cùng với vài loại độ dày tấm phù hợp cho mọi ứng dụng. Vật liệu từ cao su nhựa composite chất lượng cao được lưu hóa một cách an toàn cho tới thép tấm. Có sẵn trong kho hàng.



HỆ THỐNG VÁN GA-BA-RI BẰNG COMPOSITE DURAMAX® LINERITE®

Gần như tạo thành một lớp bảo vệ không thể phá hủy. Có hệ số ma sát thấp cỡ 0,12, được phủ lớp UHMW-PE và công nghệ độc quyền nhân nhựa composite hấp thụ năng lượng, được kết hợp ở mức độ phân tử. LINERITE® là sản phẩm thân thiện với môi trường. Không bị ảnh hưởng bởi hóa chất, sinh vật biển hoặc nhiệt độ đóng băng.

LINERITE® có thể được làm cong sẵn và được đục sẵn các lỗ cho gá lắp tùy chỉnh. Có sẵn với các màu đen hoặc vàng tiêu chuẩn, hoặc có thể kết hợp thành màu bất kỳ tùy chọn. Kích thước tiêu chuẩn được lưu kho hoặc có thể cắt tùy ý hay chế tạo theo kích thước chuẩn xác.

LINERITE® Tiêu Chuẩn

Là sự thay thế hoàn hảo cho vật liệu gỗ dễ bị nghiền nát và tạo mảnh vụn, Các Thanh UHMW-PE Rắn Nguyên Khối có thể truyền năng lượng tới cấu trúc phụ gây ra hư tổn.

JOHNSON® GIẢM CHẤN VÀ CHẤN TÀU THƯƠNG MẠI

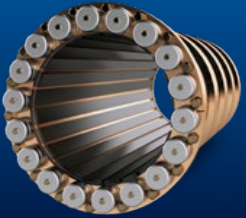
Khác với các công ty thường sử dụng vật liệu SBR và các hợp chất chất lượng thấp để làm sản phẩm, chúng tôi chỉ sử dụng cao su EPDM chất lượng cao, có sẵn ở dạng màu đen và xám không vết hay trắng. Vật liệu này không bị ảnh hưởng bởi ô-zôn gây nứt như trong vật liệu SBR, cao su tự nhiên và butila, đặc biệt khi bị kéo căng. EPDM có tuổi thọ hoạt động cao lên tới 4X lần. Các chuyên gia và nhân viên của chúng tôi sẽ giúp lựa chọn cấu hình hoàn hảo nhất phù hợp với ứng dụng cụ thể của quý vị từ kho sản phẩm rất lớn của chúng tôi. Nếu cần, chúng tôi có thể ép tùy chỉnh theo bất kỳ kiểu dáng, hình dạng hay kích thước nào. Chúng tôi có thể uốn cong sẵn, cắt và khoan tấm chấn của quý vị để thuận tiện cho lắp đặt.

Duramax Marine® cam kết đảm bảo sự xuất sắc trong từng sản phẩm chúng tôi sản xuất ra. Các ổ đỡ công nghiệp và hàng hải, bộ trao đổi nhiệt, hệ thống bảo vệ tác động và hệ thống ép kín Johnson Cutless® của chúng tôi được biết đến trên toàn thế giới bởi chất lượng chế tạo và hiệu suất đáng tin cậy. Vui lòng liên hệ tới nhà máy để biết thông tin về bất kỳ trong số các sản phẩm của Duramax Marine® sau đây:



HỆ THỐNG Ổ ĐỠ BÔI TRƠN BẰNG NƯỚC JOHNSON CUTLESS®

Ổ Bích và vỏ bọc ngoài của Johnson Cutless®



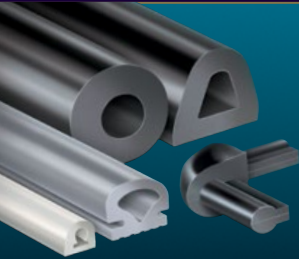
HỆ THỐNG Ổ ĐỠ BÔI TRƠN BẰNG NƯỚC TIÊN TIẾN DURAMAX®

Ổ Đỡ Đa Nấc Có Thể Tháo Rời Của Johnson®
Ổ Đỡ Đa Nấc và Vỏ Bọc Phân Đoạn ROMOR® I
Ổ Đỡ Cung Tròn ROMOR® C-
Ổ Đỡ Hợp Kim Polymer Tiên Tiến DMX®
Ổ Đỡ, Ống lót Bán lỏi & Chốt, Vòng đệm chịu Lực đẩy, và Tấm chống Mòn DuraBlue®
Hệ Thống Ổ Đỡ Bơm Công Nghiệp



HỆ THỐNG TRAO ĐỔI NHIỆT DURAMAX®

Bộ Làm Mát Lườn DuraCooler®
Bộ Làm Mát Lườn Có Thể Tháo Rời Duramax®
Bộ Làm Mát Hộp Duramax®



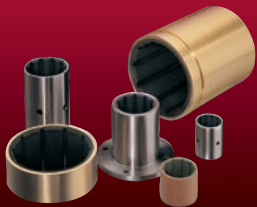
HỆ THỐNG BẢO VỆ TÁC ĐỘNG DURAMAX®

Giảm Chấn Tàu, Tấm Chấn & Tấm Tow Knee Thương Mại Johnson®
Hệ Thống Ván Nghiêng Bằng Nhựa Composite LINERITE®



HỆ THỐNG ĐỆM KÍN TRỤC DURAMAX®

Đệm kín Trục DryMax®
Đệm Kín Trục Cơ Khí Duramax®
Hộp Ép Kín Khí Hạng Nặng Johnson®
Dây Tết Chèn Hiệu Suất Cao Ultra-X® Duramax®
Hộp Ép Johnson®



HỆ THỐNG Ổ TRỤC BÔI TRƠN BẰNG NƯỚC CÔNG NGHIỆP DURAMAX®

Ổ Trượt và Ổ Bích Johnson Cutless®
Ổ Đỡ Cutless® DR
Công Nghệ Stato Tiên Tiến Cutless®
Ổ Đỡ Đa Thanh Tiên Tiến bằng Cao Su Tháo Rời Được
Ổ Đỡ Hợp Kim Polymer Tiên Tiến DMX®

©2024 Duramax Marine®
17990 Great Lakes Parkway
Hiram, Ohio 44234 U.S.A.
ĐIỆN THOẠI +1.440.834.5400
FAX +1.440.834.4950
info@DuramaxMarine.com
www.DuramaxMarine.com

Duramax Marine® là Công Ty được Chứng Nhận ISO 9001:2015

DURAMAX MARINE®