

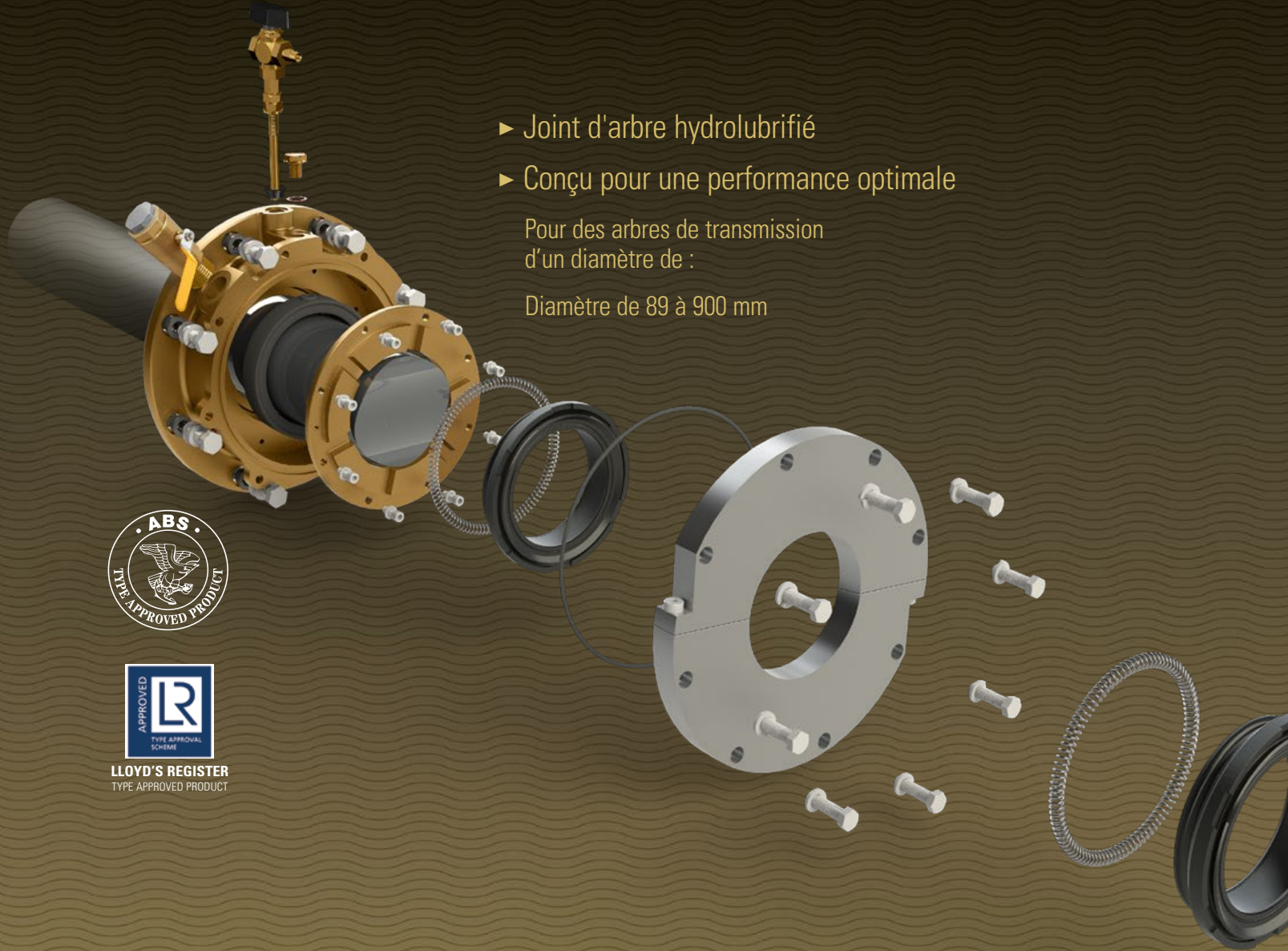
DURAMAX[®]

Systeme d'étanchéité de tube d'étambot DryMax[®]

- ▶ Joint d'arbre hydrolubrifié
- ▶ Conçu pour une performance optimale

Pour des arbres de transmission
d'un diamètre de :

Diamètre de 89 à 900 mm



LLOYD'S REGISTER
TYPE APPROVED PRODUCT

Manuel technique

Duramax Marine est une société certifiée ISO 9001:2015

DURAMAX MARINE[®]



Description de l'ensemble d'étanchéité 2-3
 Préparation à l'installation du joint DryMax® 4
 Installation 4-5
 Tuyauterie 6
 Inspection de l'installation 7
 Fonctionnement du système d'étanchéité DryMax® 7
 Remplacement de la bague d'étanchéité 8
 Calendriers de remplacement des pièces 9
 Inspections périodiques 9
 Dépannage 10-11

Le Système d'étanchéité de tube d'étambot DryMax® a été conçu, construit et testé par Duramax Marine® aux États-Unis. Le joint est un système d'étanchéité de ligne d'arbre axial hydrolubrifié construit dans des matériaux de qualité supérieure qui sont conçus pour fournir une longue durée de vie. Le joint de ligne d'arbre DryMax® est un système fiable n'utilisant ni graisse ni huile qui est facile à installer et à entretenir. C'est un excellent ajout à une gamme complète de produits marins éprouvés et fiables développés par Duramax Marine® et conçus pour préserver l'environnement.

- Pour tubes d'étambot hydrolubrifiés
- Muni d'un manchon d'accouplement réversible étendant les intervalles de cale sèche
- Le joint axial n'use PAS l'arbre de transmission
- S'installe et s'adapte facilement
- Technologie de polymère de caoutchouc exclusive
- Alliage de manchon d'accouplement DuraChrome®

Fonctionnement général

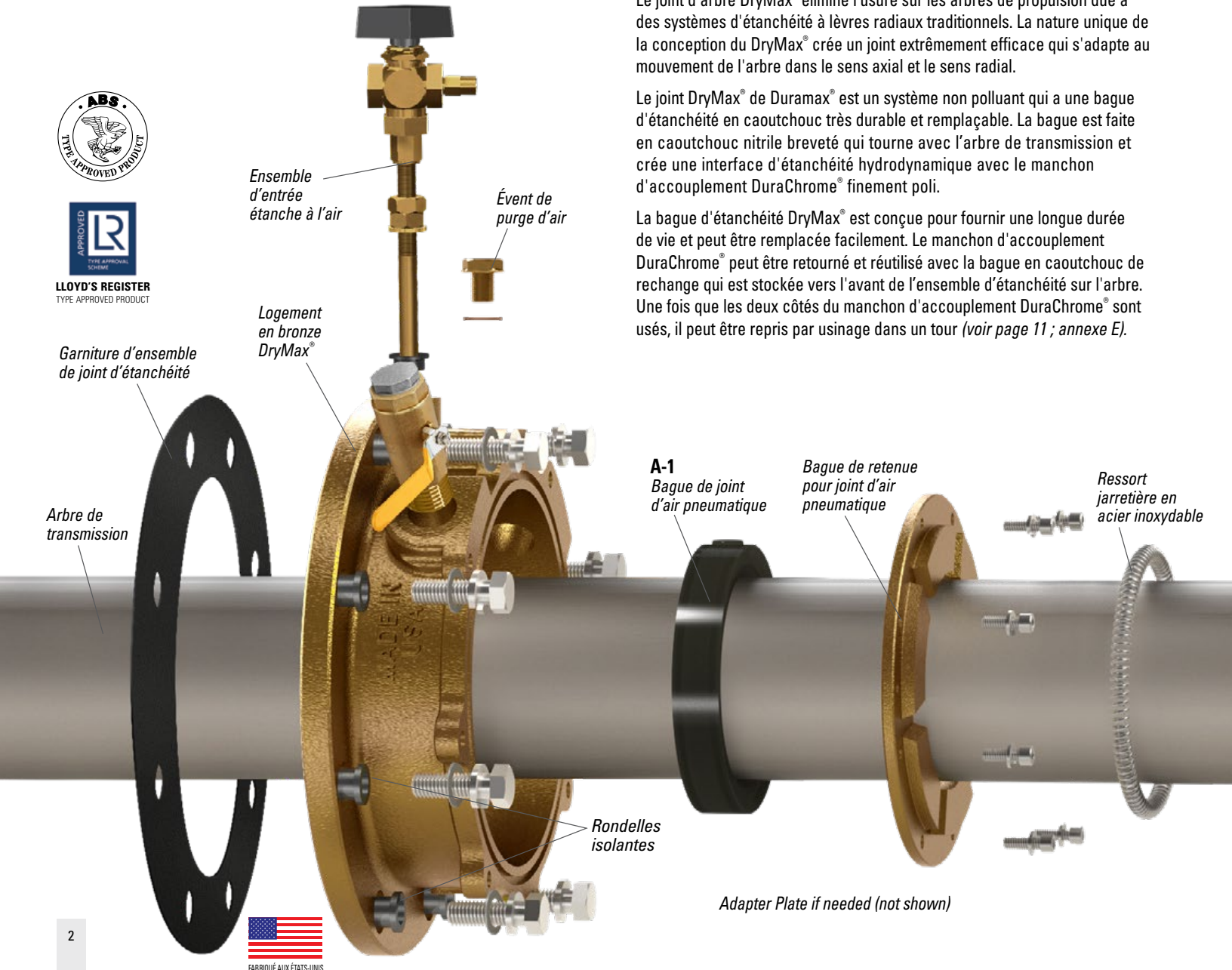
Le joint d'arbre DryMax® élimine l'usure sur les arbres de propulsion due à des systèmes d'étanchéité à lèvres radiaux traditionnels. La nature unique de la conception du DryMax® crée un joint extrêmement efficace qui s'adapte au mouvement de l'arbre dans le sens axial et le sens radial.

Le joint DryMax® de Duramax® est un système non polluant qui a une bague d'étanchéité en caoutchouc très durable et remplaçable. La bague est faite en caoutchouc nitrile breveté qui tourne avec l'arbre de transmission et crée une interface d'étanchéité hydrodynamique avec le manchon d'accouplement DuraChrome® finement poli.

La bague d'étanchéité DryMax® est conçue pour fournir une longue durée de vie et peut être remplacée facilement. Le manchon d'accouplement DuraChrome® peut être retourné et réutilisé avec la bague en caoutchouc de rechange qui est stockée vers l'avant de l'ensemble d'étanchéité sur l'arbre. Une fois que les deux côtés du manchon d'accouplement DuraChrome® sont usés, il peut être repris par usinage dans un tour (voir page 11 ; annexe E).



LLOYD'S REGISTER
TYPE APPROVED PRODUCT



Composants principaux de l'ensemble de joint DryMax®

A-1 Bague d'étanchéité pneumatique DryMax®

Tous les joints DryMax® sont équipés d'une bague de joint d'air pneumatique. Quand le joint pneumatique est rempli avec de l'air comprimé entre 40 et 80 PSI (0,28 à 0,55 MPa), il entre en contact avec l'arbre, créant un joint et empêchant l'eau de mer de pénétrer sur le navire par le tube d'étambot. Cela permet l'inspection et le remplacement de la bague d'étanchéité primaire quand le manchon d'accouplement DuraChrome® est retiré.

REMARQUE : Ne gonflez PAS le joint pendant que l'arbre tourne.

Si le joint pneumatique doit être installé ou remplacé, suivez ces instructions :

- Insérez la bague pneumatique dans le logement de joint DryMax®.
- Vissez la tige d'air principale dans la bague pneumatique.
- Placez la bague de retenue pneumatique en bronze dans le logement et serrez avec des rondelles de blocage et des connecteurs.
- Glissez la douille isolante sur le dessus de la tige d'air principale.
- Fixez la tige d'air avec un écrou en haut du logement avec une clé. Veillez à ne pas serrer excessivement ni à tordre la tige d'air.
- Serrez le deuxième écrou de blocage sur la tige d'air.

A-2 Bague d'étanchéité DryMax®

Le joint DryMax® est moulé à partir d'une formulation de caoutchouc nitrile spéciale qui est maintenue sur l'arbre par un ressort jarretièrre en acier inoxydable. La bague d'étanchéité tourne avec l'arbre et fait un joint avec la surface du manchon d'accouplement DuraChrome®. La conception de la bague d'étanchéité accomode des mouvements d'arbre axiaux illimités. La longueur du ressort jarretièrre est prédéterminée en usine pour des réglages de tension appropriés.

A-3 Manchon d'accouplement fendu DryMax® DuraChrome® fendu

La bague d'étanchéité en caoutchouc DryMax® tourne avec l'arbre contre le manchon d'accouplement DuraChrome® et crée une surface d'étanchéité hydrodynamique. L'alliage du manchon d'accouplement DuraChrome® a été conçu pour fournir une étanchéité optimale et une longue durée de vie quand il est utilisé avec notre bague d'étanchéité en caoutchouc exclusive. Le manchon d'accouplement a une configuration fendue et il est réversible. Le manchon d'accouplement DuraChrome® peut être rénové plusieurs fois par usinage de la surface avant qu'un remplacement ne soit nécessaire.

Caractéristiques du manchon d'accouplement DuraChrome® :

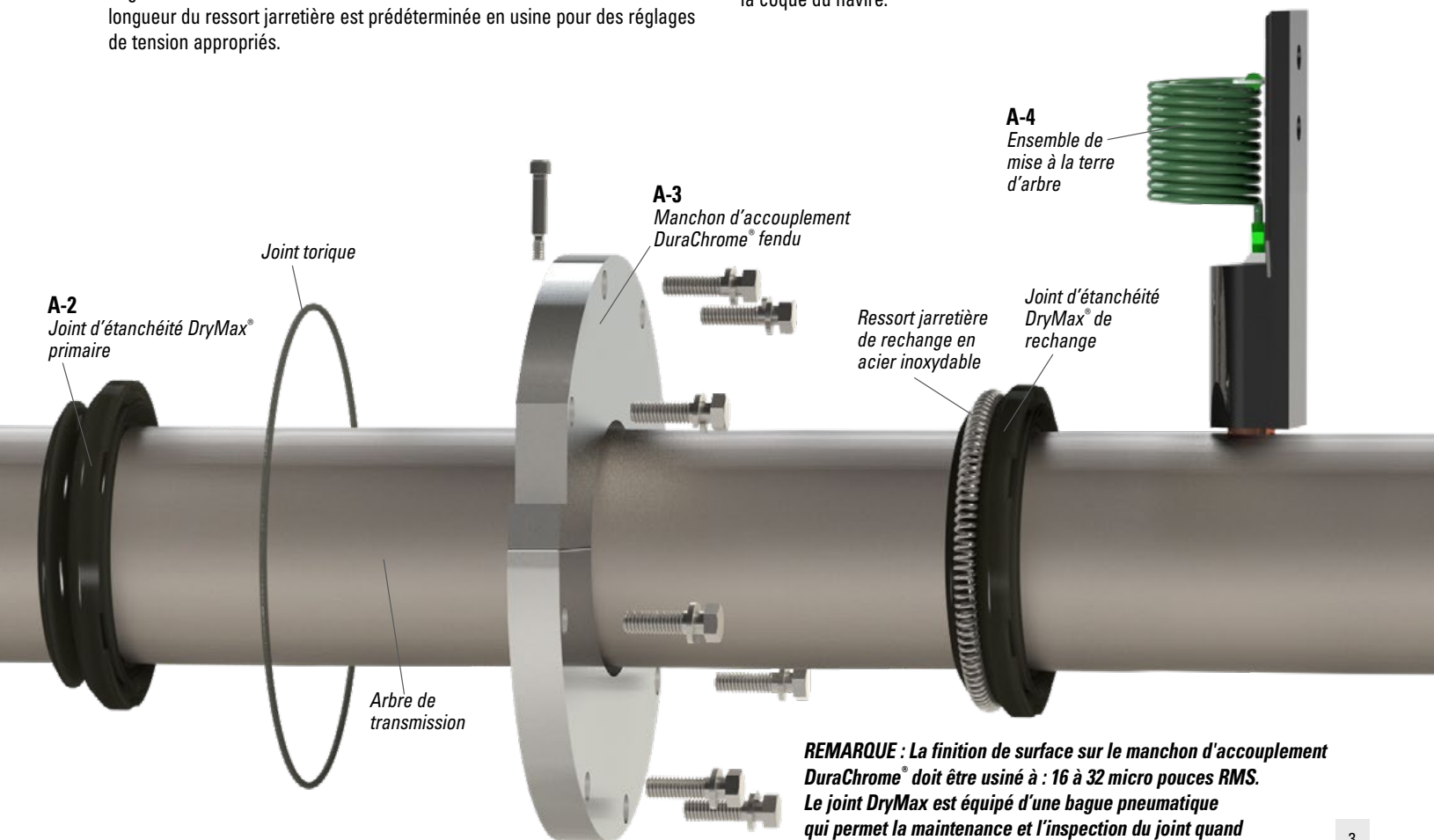
- Tolérance de finition de surface du manchon d'accouplement : 16 à 32 RMS.
- Épaisseur de démarrage du manchon d'accouplement : 25,4 mm (1 pouce)
- Épaisseur de surface d'usure de chaque côté du manchon : environ 8 mm (5/16 pouce)

Remarque : Chaque côté du manchon d'accouplement peut être usiné jusqu'à ce qu'il y ait un jeu de 0,050 po entre le bord du trou de cheville du manchon d'accouplement et le bord de la surface d'usure du manchon d'accouplement.

Voir page 11 ; annexe E, pour les spécifications d'usinage et les tolérances.

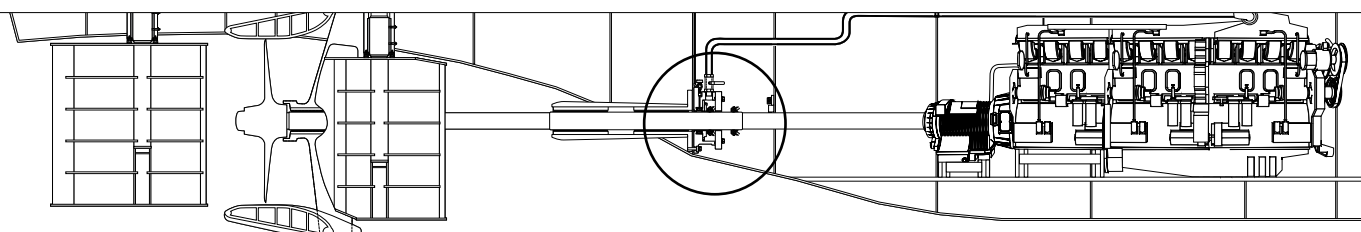
A-4 Dispositif de mise à la terre d'arbre avec balai de carbone

Un dispositif de mise à la terre d'arbre est fourni avec l'ensemble d'étanchéité DryMax®. Le dispositif contient un balai de carbone à ressort qui fait un contact constant avec l'arbre. Ce contact met à la terre l'arbre et réduit la probabilité de dommage au joint causé par un courant électrique vagabond. Le dispositif doit être correctement mis à la terre sur la coque du navire.



REMARQUE : La finition de surface sur le manchon d'accouplement DuraChrome® doit être usiné à : 16 à 32 micro pouces RMS. Le joint DryMax est équipé d'une bague pneumatique qui permet la maintenance et l'inspection du joint quand le navire est en mer ou en bassin à flot.

Installation du système DryMax®. - Nouvelle construction



Préparation de l'installation

1 INSPECTION DE L'ARBRE, DE LA BRIDE DE TUBE D'ÉTAMBOT ET DE LA CLOISON

Dans une nouvelle construction, il est considéré que le joint sera installé sur un nouvel arbre en acier inoxydable ou une nouvelle chemise ou chemise d'arbre. La zone doit être propre et exempte d'usure ou de défauts. La finition de surface de l'arbre ou de la chemise dans la zone où la bague d'étanchéité en caoutchouc fonctionnera doit être inférieure à 64 micro pouces RMS.

Finition de surface de l'arbre : ≤ 64 micro pouces RMS

2. PERPENDICULARITÉ DE L'ARBRE AVEC LA ZONE DE MONTAGE

Concernant la surface de cloison ou la bride de tube d'étambot où le logement de joint sera monté, il faut vérifier la perpendicularité avec l'arbre. Il est recommandé d'utiliser un indicateur à cadran et d'effectuer des mesures à au moins 8 endroits autour du diamètre de la bride de montage.

L'arbre doit être concentrique et au carré avec le logement de joint à 0,5 mm (0,020 po)

Contactez l'équipe technique de Duramax Marine si l'installation n'est pas dans les limites de tolérance acceptables au +1-440-834-5400. Contactez Duramax Marine pour obtenir des détails sur l'installation autorisée par l'usine.

Installation du système DryMax®. - Nouvelle construction

IMPORTANT : Vérifiez que la bague d'étanchéité pneumatique est installée dans le logement en bronze DryMax®. Si elle n'est pas installée, consultez la procédure d'installation à la page 3. Assurez-vous qu'elle est installée avant de placer l'ensemble d'étanchéité DryMax® sur l'arbre.

1. Liste de vérification d'installation étape par étape (Voir l'annexe D). Cette liste de vérification doit être remplie et envoyée à Duramax Marine pour l'historique d'installation et la confirmation de garantie. Une copie de l'historique d'installation doit également être conservée dans les dossiers de votre société.
2. Désaccouplez l'arbre de transmission du navire. Retirez l'arbre de sorte à ce qu'il y ait un jeu suffisant pour placer les composants d'étanchéité DryMax® sur l'arbre dans l'ordre où ils doivent être installés.
3. Nettoyez l'arbre ou la chemise en utilisant un solvant léger (WD 40, etc.)
4. Placez l'ensemble d'étanchéité DryMax® de Duramax® en position sur l'arbre. (Voir les pages 2 et 3 pour connaître le placement précis des pièces du système DryMax®).

5. Vérifiez le placement de toutes les pièces en vous assurant que les joints DryMax® sont positionnés de telle sorte à ce que la rainure pour ressort jarretière soit orientée vers l'extrémité (l'arrière) du tube d'étambot et la lèvre orientée vers l'avant.
6. L'accouplement peut maintenant être réinstallé sur l'arbre. Remontez l'arbre en position et accouplez-le à la boîte d'engrenage de nouveau.

MONTAGE DU LOGEMENT DE JOINT SUR LA BRIDE DE TUBE D'ÉTAMBOT OU LA CLOISON

7. Vérifiez que la zone de montage de la bride de tube d'étambot ou de la cloison est propre et exempte de graisse ou de débris. Nettoyez avec du solvant (WD40, alcool ou MEK). Appliquez du mastic liquide sur les deux côtés du joint de l'ensemble d'étanchéité. (produits d'étanchéité suggérés : 5200, 3-Bond ou Permatex N° 2)
8. Avec la marque TOP (haut) du logement alignée correctement, montez les boulons de fixation du logement de joint à la main. Vérifiez que les douilles isolantes à bride sont en place sous les pièces de fixation. REMARQUE : Le logement doit être monté de sorte à ce que l'évent d'air soit en position centrale au point mort « TOP ».
9. Logement central sur l'arbre. En utilisant des calibres d'épaisseur, vérifiez que le logement de joint est centré sur l'arbre. Vérifiez le jeu directement en dessous et autour de la bague de retenue du joint pneumatique. Le jeu radial normal est de 4 mm. Vérifiez que la bague de retenue est utilisée pour le centrage, non pas la bague d'étanchéité en caoutchouc pneumatique.
10. Les boulons de fixation du logement peuvent maintenant être serrés fermement en diagonale afin que le logement soit uniformément serrés. Pour des valeurs de couple, voir le graphique à la page 10, Annexe C. (FIG 1.)

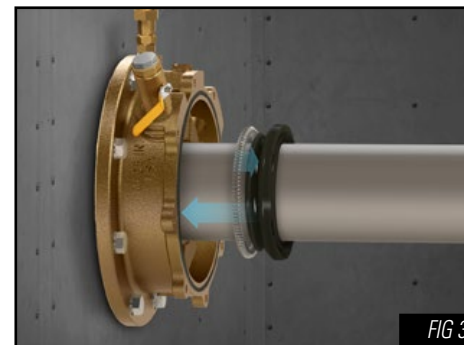
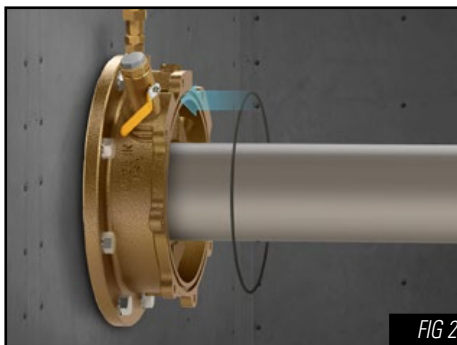
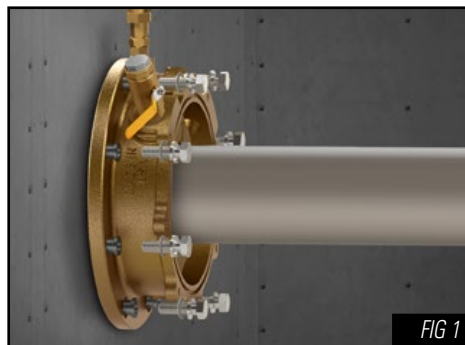
La concentricité acceptable maximale à partir du centre est de 0,5 mm.

Vérifiez à nouveau la perpendicularité du logement avec l'arbre.

- a. Montez l'indicateur à cadran juste vers l'avant de l'ensemble d'étanchéité et faites un autre ensemble de mesures depuis l'arbre à la surface de logement d'ensemble d'étanchéité.
- b. Vérifiez que toutes les mesures sont enregistrées et envoyez une copie à Duramax Marine pour la tenue du dossier de garantie. Conservez une copie avec le manuel pour consultation future.

INSTALLATION DES COMPOSANTS DU JOINT DRYMAX

11. Nettoyez l'arbre jusqu'à l'ensemble DryMax® en utilisant un solvant léger tel que WD-40.



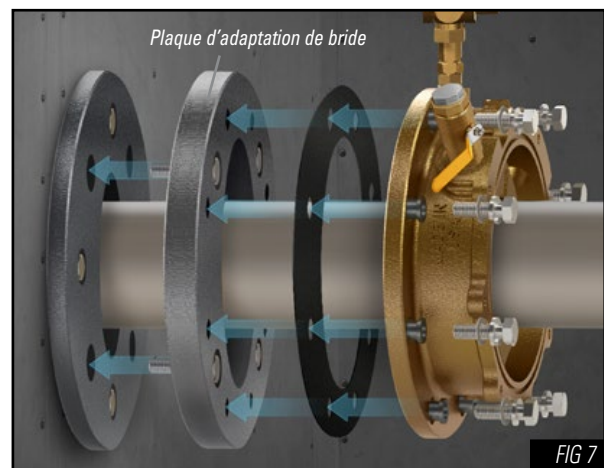
12. Installez un joint torique pour le manchon d'accouplement. Utilisez de la graisse légère ou de la graisse pour joint torique sur le joint torique. (FIG 2.)
13. Appliquez un très léger revêtement de graisse sur l'arbre.
14. Glissez la bague d'étanchéité primaire DryMax® vers le logement du joint, mais ne poussez pas au-delà de la surface du logement. Vérifiez que la bague d'étanchéité s'étend vers l'avant du logement. (FIG 3.)
15. Appliquez un léger revêtement de graisse dans la gorge de ressort sur le dessus de la bague d'étanchéité, en veillant à ne pas mettre de graisse sur la surface d'étanchéité. Fixez les extrémités de ressort jarretiére ensemble et roulez le ressort dans la gorge à l'arrière de la bague d'étanchéité en caoutchouc. Essayez la bague d'étanchéité avec un chiffon doux.
16. Nettoyez la surface de la bague d'étanchéité en caoutchouc et le manchon d'accouplement DuraChrome® en utilisant un chiffon imbibé de solvant tel que du méthyléthylcétone (MEK), de l'alcool isopropylique ou un équivalent. Vérifiez qu'il n'y a pas de graisse sur la lèvre de la bague d'étanchéité ou le manchon d'accouplement. Une présence de graisse sur la lèvre peut endommager la bague d'étanchéité. **REMARQUE : le manchon d'accouplement DuraChrome® est fourni de l'usine avec les deux moitiés fixées, scellées et parfaitement alignées. Si les moitiés doivent être séparées lors de l'installation, veillez à nettoyer les bords du manchon d'accouplement et réappliquez du produit d'étanchéité (Loctite®510). Resserrez fermement les moitiés du manchon d'accouplement ensemble. Les moitiés doivent être parfaitement alignées et aucun bord ne doit être senti à l'intersection. Si vous sentez un bord avec l'angle, utilisez un diamant de précision, limez finement pour polir la surface d'étanchéité bien lisse.**
17. Rapprochez la bague d'étanchéité DryMax® du logement, mais sans la mettre dans le logement. Laissez la bague d'étanchéité dépasser du logement. (FIG 3.)
18. Alignez la marque « TOP » sur le manchon d'accouplement DuraChrome® avec la marque « TOP » sur le logement.
19. Poussez le manchon d'accouplement DuraChrome® vers le logement, en utilisant le manchon d'accouplement pour appliquer une pression uniforme pour enfoncer le joint en caoutchouc DryMax® primaire dans le logement. (FIG 4.)
20. Vérifiez que la marque « TOP » du manchon d'accouplement est alignée avec le logement. Une fois que les boulons peuvent être alignés, installez un manchon d'accouplement DuraChrome® en utilisant des paires de boulons opposés pour enfoncer uniformément le joint DryMax® dans le logement.
21. Assurez-vous que le joint torique du manchon d'accouplement reste en place, serrez fermement tous les boulons de manchon d'accouplement en étoile. (Pour des valeurs de couple, voir le graphique à la page 10, Annexe C)
22. Glissez le joint DryMax® de rechange et placez-le à environ 60 à 100 mm de l'ensemble d'étanchéité. Protégez le ressort jarretiére de rechange

avec un léger revêtement de graisse et installez le ressort jarretiére. Emballez le joint dans un film en plastique, puis emballez par-dessus avec du ruban adhésif. Le joint de rechange ne doit jamais toucher l'ensemble d'étanchéité DryMax®. (FIG 5.)

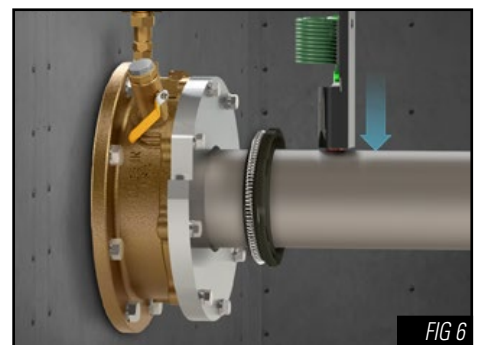
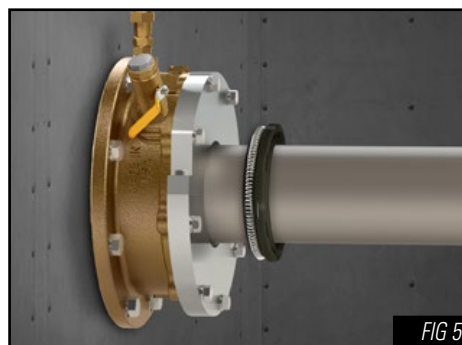
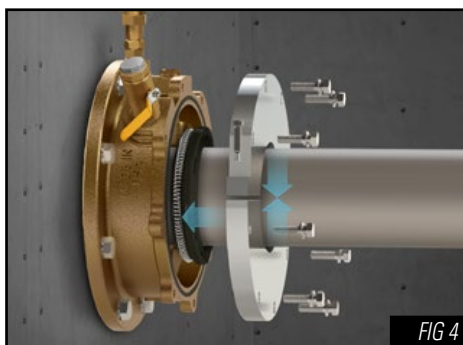
23. Mettez à la terre correctement l'arbre en installant un dispositif de mise à la terre à proximité de l'ensemble d'étanchéité DryMax®. Vérifiez que le fil de terre est correctement relié à la structure du navire. Une vis de réglage sur le côté du dispositif de mise à la terre doit être libérée pour permettre au balai de carbone de faire contact avec l'arbre. Positionnez le dispositif de mise à la terre avec un jeu de 1/4 po par rapport à l'arbre quand le balai de carbone est en position rétractée. (FIG 6.)

Suivez ces instructions pour installer un joint DryMax® dans un navire avec un système d'étanchéité préexistant. Le joint DryMax® peut être mis à niveau pour remplacer n'importe quel autre type de système d'étanchéité.

1. Effectuez des mesures du diamètre du cercle de boulons existant (BCD) sur la cloison ou la bride de tube d'étambot où le joint sera fixé. Enregistrez le nombre de trous de boulon et leur taille.
2. Il est possible que le joint DryMax® mette à niveau directement le modèle de trou de boulon existant. (FIG 7) Si cela n'est pas possible, Duramax Engineering concevra une plaque d'adaptation avec la même configuration de trous de boulon que le joint d'origine. La plaque d'adaptation sera usinée afin d'accepter le nouveau joint DryMax et le diamètre de cercle de boulons de bride correspondant (BCD). **REMARQUE : Si le retrait de l'arbre n'est pas prévu, la plaque d'adaptation peut être fabriquée dans une configuration fendue et montée autour de l'arbre. Le logement de joint peut également être fourni dans une configuration fendue. Un mastic liquide doit être utilisé pour sceller la plaque d'adaptation et les moitiés du logement.**
3. Une fois que la plaque d'adaptation est installée, consultez les instructions d'installation à la page 4 pour terminer l'installation.



Optionnelle : plaque d'adaptation de bride de tube d'étambot



TUYAUTERIE POUR L'ALIMENTATION EN EAU

Entrées d'eau DryMax® pour paliers hydro-lubrifiés

Le système d'étanchéité DryMax® ne nécessite pas d'alimentation en eau. Les entrées d'alimentation d'eau dans le logement sont là pour fournir de l'eau au palier de tube d'étambot vers l'avant. Pour les paliers Johnson Cutless®, le débit d'eau doit être de 2 GPM par pouce de diamètre d'arbre, avec une pression 5 à 7 PSI supérieure à la pression de tête statique. Selon le diamètre d'arbre, une ou deux entrées d'eau peuvent être utilisées.

TUYAUTERIE POUR L'ALIMENTATION EN AIR DU JOINT PNEUMATIQUE

Une source d'air de 40 à 80 PSI doit être fournie au joint avec une surface de sûreté contre les surpressions. De l'air comprimé est nécessaire pour mettre sous pression le joint pneumatique. La pression d'air ne doit pas dépasser 80 PSI. Un régulateur d'air doit être installé pour contrôler la pression d'air.

Si une tuyauterie de ligne directe pour l'alimentation en air n'est pas disponible, les méthodes suivantes permettent de fournir de l'air au joint pneumatique DryMax®.

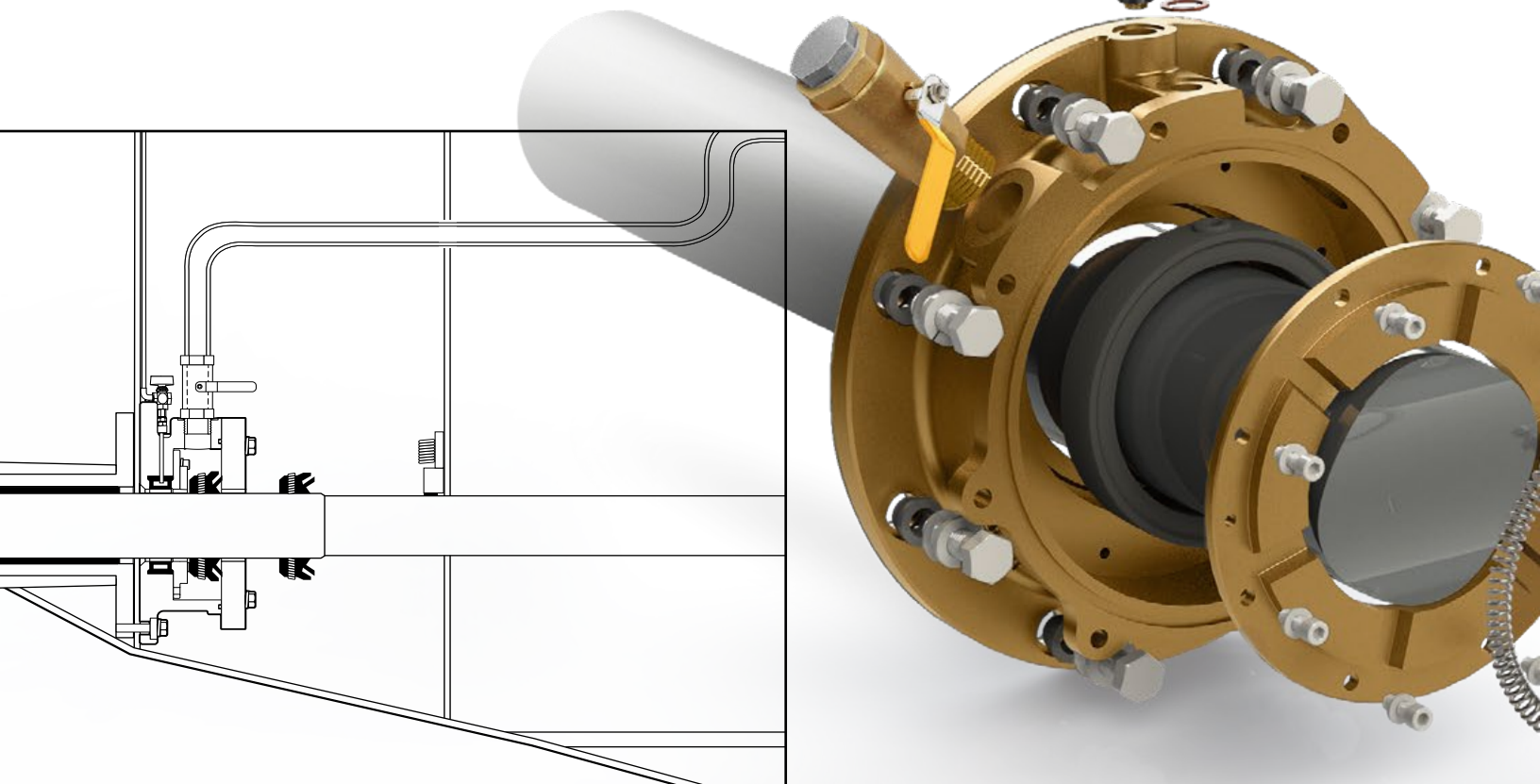
1. Installez un raccord rapide sur la tige d'entrée d'air. Gonflez en utilisant un tuyau d'air auxiliaire.
2. S'il n'y a pas de source d'air sur le navire, installez une vanne Schrader et utilisez une petite pompe manuelle.

ATTENTION : NE PAS COURBER le tuyau en caoutchouc du système d'étanchéité DryMax®.

Si l'entrée d'alimentation en eau n'est pas en usage, installez le bouchon en acier inoxydable dans l'entrée (fourni avec le joint).



LLOYD'S REGISTER
TYPE APPROVED PRODUCT



Installation du dispositif de mise à la terre et essais de l'installation du système

INSTALLATION DU DISPOSITIF DE MISE À LA TERRE D'ARBRE

1. Repérez une position lisse sur l'arbre vers l'avant de l'ensemble d'étanchéité où le dispositif de mise à la terre peut être monté et le balai de carbone peut facilement faire contact avec l'arbre.
2. Nettoyez la circonférence de l'arbre dans la zone où le balai de carbone fera contact. Enlevez toute graisse, peinture ou autre débris.
3. Installez un support ou profilé en « L » dans un endroit pratique pour monter le dispositif de mise à la terre de l'arbre. Un bon emplacement peut se projeter depuis le plancher du navire ou vers le côté de l'arbre pour soutenir et monter le dispositif de mise à la terre de l'arbre.
4. Montez le dispositif de mise à la terre de l'arbre sur le support avec l'extrémité du dispositif à 1/4 pouce de l'arbre. (FIG 8.)
5. Libérez la vis de retenue sur le côté du dispositif pour engager le balai de carbone sur l'arbre.
6. Connectez le fil provenant du balai de carbone à la coque du navire et vérifiez qu'il est mis à la terre.

REMARQUE : Examinez et nettoyez le balai de carbone chaque semaine. Veillez à rétracter le balai de carbone si un retrait de l'arbre est nécessaire.



ESSAIS DE L'INSTALLATION DU SYSTÈME

Le bon fonctionnement du système d'étanchéité DryMax® doit être testé après l'installation.

ESSAIS EN CALE SÈCHE

- a. Raccordez une ligne d'alimentation d'eau de tuyau de jardinage à l'entrée d'eau sur le logement du joint.
- b. Raccordez un alimentation d'air, un régulateur de pression et une jauge au joint pneumatique DryMax®.
- c. Pompez le joint pneumatique avec de l'air à 40 PSI. Fermez la vanne d'air sur le joint pneumatique. Vérifiez qu'il n'y a pas de chute de pression d'air dans le joint pneumatique de plus de 15 % en une heure.

- d. Fournissez de l'eau au logement à partir du tuyau de jardinage. La pression doit être réglée de façon à ce qu'elle soit égale à 2 fois la pression de tirage. Par ex. : si le tirant d'eau utile est de 12 pieds, alors la pression d'eau doit être de 12 PSI.
- e. Maintenez la pression d'eau pendant 15 minutes et vérifiez s'il n'y a pas de fuite. Pendant ce temps, le joint primaire et le joint d'air pneumatique scellent l'eau sous pression pour l'empêcher de fuir.

ESSAIS PENDANT UN PASSAGE EN BASSIN À FLOT

- a. Une fois dans l'eau, ouvrez le bouchon d'évent en haut du logement de joint DryMax® pour évacuer tout air venant du tube d'étambot.
- b. Une fois que l'eau s'écoule depuis l'évent d'air, fermez et fixez le bouchon d'évent d'air.
- c. Une fois que le procédé de submersion du navire a commencé, mais avant de quitter les cales de retenue de cale sèche, rouvrez l'évent et surveillez l'écoulement d'eau. Un écoulement d'eau indique que rien ne bloque le tube d'étambot. Fermez l'évent. Ensuite, gonflez le joint pneumatique DryMax® à environ 40 PSI. Maintenant, il ne doit pas y avoir d'eau qui s'écoule depuis l'évent.
- d. Une fois que le joint pneumatique a retenu la pression pendant quelques minutes, dégonflez-le et observez l'évent. Il doit y avoir de nouveau un écoulement d'eau.
- e. Ensuite, fermez et fixez l'évent d'air.
- f. Inspectez tout l'ensemble d'étanchéité et les brides de montage en vérifiant qu'il n'y a pas de fuite.

REMARQUE SPÉCIALE : Ne pivotez jamais l'arbre avec la bague d'étanchéité pneumatique gonflée. Cela endommagerait la bague d'étanchéité pneumatique DryMax®.

FONCTIONNEMENT NORMAL DU SYSTÈME ET ESSAIS EN MER

1. Gardez toutes les vannes d'eau de mer grandes ouvertes.
2. Purgez l'air de la bague pneumatique et vérifiez qu'elle est éventée à l'atmosphère.
3. Ouvrez le bouchon de l'évent d'air et purgez tout air piégé dans le logement.
4. Pivotez les arbres de transmission et regardez s'il y a des anomalies.
5. Lors des essais en mer, vérifiez la température de la plaque d'usure en plaçant votre main sur l'extérieur du manchon d'accouplement DuraChrome®. Selon la température de l'eau de mer, la température de la bague d'accouplement ne doit pas dépasser 50°C (125°F).

REMARQUE : Cela peut prendre jusqu'à 20 heures de fonctionnement pour que la bague d'étanchéité repose correctement sur le manchon d'accouplement DuraChrome®. La température du manchon d'accouplement peut être plus élevée durant cette période.

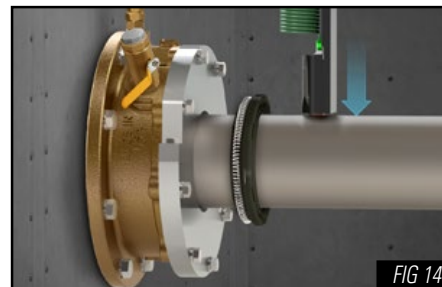
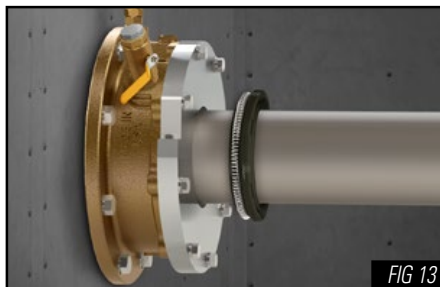
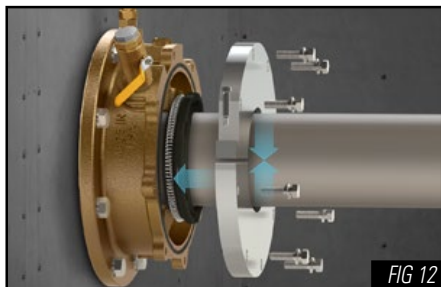
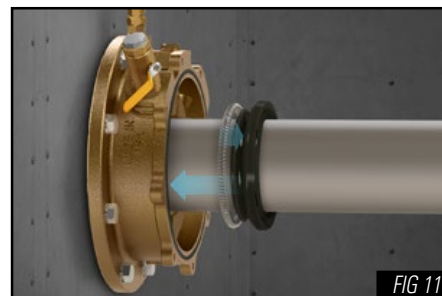
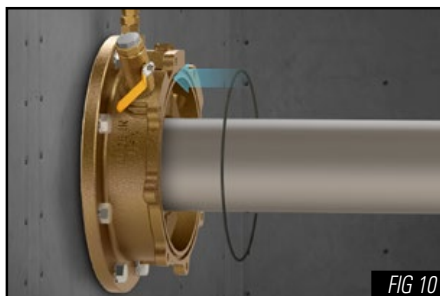
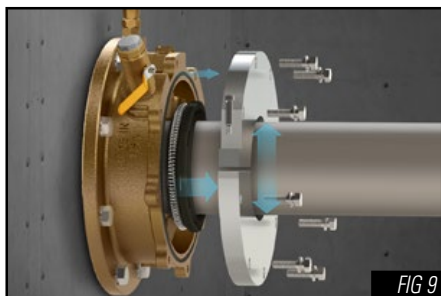


Remplacement du joint d'étanchéité DryMax® avec le navire dans l'eau

Quand la bague d'étanchéité primaire doit être changée, cela peut être réalisé rapidement et facilement avec le navire dans l'eau. Le gonflage du joint d'air pneumatique permet le remplacement de la bague d'étanchéité primaire. Le manchon d'accouplement DuraChrome® a une conception fendue, il est réversible et peut être remis en service rapidement. Une bague d'étanchéité de rechange est fournie avec chaque ensemble d'étanchéité DryMax®. Elle peut être mise en position facilement quand une bague d'étanchéité active doit être remplacée.

REMARQUE : Quand la surface du manchon d'accouplement subit une usure en excès de 0,5 mm, elle doit être réusinée et réutilisée. L'usinage doit être uniforme de chaque côté du manchon d'accouplement, donc alternez l'utilisation de la plaque d'usure. Voir la page 11 ; Annexe E, pour les recommandations d'usinage et les tolérances.

1. Déballez et nettoyez le joint d'étanchéité de rechange DryMax®. Nettoyez la surface de la bague d'étanchéité en caoutchouc en utilisant un chiffon imbibé de solvant tel que du méthyléthylcétone (MEK), de l'alcool isopropylique ou un équivalent. Vérifiez qu'il n'y a pas de graisse sur la lèvres de la bague d'étanchéité ou la surface du manchon d'accouplement. Une présence de graisse sur la lèvres peut endommager la bague d'étanchéité et empêcher une étanchéité appropriée. Utilisez du MEK ou de l'alcool à 91 % pour enlever toute la graisse seulement de la surface d'étanchéité (*lèvre et butoirs*).
2. Vérifiez que l'arbre est à l'arrêt et ne peut pas tourner. La rotation de l'arbre pendant le gonflage de la bague pneumatique endommagera le joint.
3. Mettez sous pression le joint pneumatique entre 40 et 80 PSI selon le besoin pour empêcher l'eau de mer d'entrer.
4. Ouvrez l'évent en haut du logement du joint DryMax® et vérifiez qu'il n'y a pas d'eau qui sort de l'évent. Si l'eau continue de s'écouler hors de l'évent, un plongeur doit être envoyé en bas pour raccorder le tube d'étambot. **REMARQUE : Ne retirez PAS le manchon d'accouplement à moins que cette étape n'ait été effectuée de façon satisfaisante.**
5. Maintenant que l'eau ne s'écoule plus de l'évent, ôtez les boulons de bride du manchon d'accouplement DuraChrome® et glissez vers l'avant. Ensuite, enlevez les 2 boulons à épaulement et séparez les moitiés du manchon d'accouplement. Enlevez le manchon d'accouplement qui est sur l'arbre et mettez-le de côté. (FIG 9.)
6. Glissez la bague d'étanchéité usée hors du logement du DryMax®. Enlevez le ressort jarretière du joint et coupez le joint en caoutchouc pour l'ôter de l'arbre.
7. Nettoyez les bords d'étanchéité du manchon d'accouplement DuraChrome® avec du MEK, ou bien un solvant similaire et une brosse métallique. Enlevez l'ancien mastic. Réappliquez du produit d'étanchéité (*Loctite®510 fourni*) et reboulonnez ensemble les moitiés du manchon d'accouplement DuraChrome®. Placez le manchon d'accouplement sur l'arbre vers l'avant du joint de rechange en veillant à retourner le manchon d'accouplement du côté non usé. Vérifiez si le manchon d'accouplement a des bords coupants là où les moitiés se joignent. Enlevez tout bord coupant avec une toile émeri, du papier de verre ou une pierre abrasive.
8. Nettoyez l'arbre jusqu'à l'ensemble DryMax® en utilisant un solvant léger tel que WD-40. Inspectez et nettoyez les composants du logement de joint si nécessaire.
9. Réinstallez le joint torique de logement. Utilisez de la graisse légère ou de la graisse pour joint torique sur le joint torique. (FIG 10.)
10. Appliquez un très léger revêtement de graisse sur l'arbre. Essuyez la graisse grâce à un chiffon propre pour enlever tout excès.
11. Glissez la bague d'étanchéité de rechange DryMax® vers le logement de joint, mais ne poussez pas au-delà de la surface du logement. Vérifiez que la bague d'étanchéité dépasse du logement. (FIG 11.)
12. Alignez la marque « TOP » sur le manchon d'accouplement DuraChrome® avec la marque « TOP » sur le logement.
13. Poussez le manchon d'accouplement DuraChrome® vers le logement, en utilisant le manchon d'accouplement pour appliquer une pression uniforme pour enfoncer le joint en caoutchouc DryMax® primaire dans le logement. (FIG 12.)
14. Vérifiez que la marque « TOP » du manchon d'accouplement est alignée avec le logement. Une fois que les boulons peuvent être alignés, installez un manchon d'accouplement DuraChrome® en utilisant des paires de boulons opposés pour enfoncer uniformément le joint DryMax® dans le logement. (FIG 12.)
15. Assurez-vous que le joint torique du manchon d'accouplement reste en place, serrez fermement tous les boulons de manchon d'accouplement en étoile. (*Pour des valeurs de couple, voir le graphique à la page 10, Annexe C.*)
16. Libérez la pression d'air du joint pneumatique. Vérifiez que de l'eau s'écoule hors de l'évent et fermez l'évent d'air. Vérifiez si l'ensemble d'étanchéité DryMax® n'a pas de fuite.
17. Vérifiez à nouveau que le joint pneumatique n'a pas de pression d'air. Après avoir fini de suivre ces étapes, l'arbre peut être pivoté et le navire peut être démarré. **REMARQUE : Une fois que la bague d'étanchéité de rechange a été mise en service, il faut prévoir d'acheter une nouvelle bague d'étanchéité de rechange. La bague peut être installée en une bague continue ou bien vous pouvez contacter le service après-vente de Duramax Marine pour la faire vulcaniser sur l'arbre sans retirer l'arbre. (FIG 13.)**



Liste de vérification d'inspection et de remplacement du système DryMax®

LISTE DE VÉRIFICATION DE MAINTENANCE/D'INSPECTION		
PIÈCE	PÉRIODICITÉ	DESCRIPTION
ÉTAT DE L'ENSEMBLE D'ÉTANCHÉITÉ	Une fois par jour	Vérifiez visuellement s'il y a des fuites d'eau. Notez toute hausse ou baisse de débit de fuite. Une certaine quantité de fuite de la bague d'étanchéité est acceptable, car cela contribue à la lubrification et au refroidissement du joint.
DISPOSITIF DE MISE À LA TERRE D'ARBRE	Une fois par semaine	Vérifiez l'état du balai de carbone. Vérifiez s'il y a de la saleté ou des débris sur la surface de l'arbre et nettoyez soigneusement la zone.
BAGUE PNEUMATIQUE	30 jours avant amarrage	Testez 30 jours avant un amarrage. Mettez sous une pression de 40 PSI. Ouvrez l'évent d'air. Il ne doit pas y avoir d'eau qui sort. S'il y en a, augmentez la pression d'air jusqu'à 80 PSI pour atteindre l'étanchéité. Si cela n'empêche pas l'eau de fuir de l'évent, alors le joint pneumatique est endommagé et ne doit pas être utilisé.
INSPECTION MAJEURE	Une fois par an	<p>Inspection complète de la bague d'étanchéité primaire. Recherchez toute usure inhabituelle. Nettoyez tout débris de la surface du joint en utilisant du MEK ou de l'alcool isopropylique à 91 %.</p> <p>Remarque : Vérifiez s'il y a une usure excessive ou une déformation de la bague d'étanchéité active DryMax®. Examinez le ressort jarretière. Examinez l'arrière de la bague d'étanchéité pour voir s'il y a des débris pouvant empêcher l'eau de s'écouler.</p> <p>Vérifiez l'état du manchon d'accouplement DuraChrome®</p> <p>Remarque : Si l'usure sur le manchon d'accouplement est supérieure à 0,020 po, il doit être retourné. Si les deux côtés du manchon d'accouplement sont usés, ils doivent être usinés dans un tour. Consultez la procédure de rectification à la page 11 ; Annexe E.</p> <p>Vérifiez l'état de surface de l'arbre. Vérifiez s'il y a des débris, des fissures, de la corrosion ou des piqûres. La finition de surface de l'arbre doit être : ≤ 64 micro pouces RMS.</p> <p>Remarque : Réparez tout dommage sur l'arbre.</p>

REPLACEMENT DE PIÈCES		
PIÈCE	REPLACEMENT	DESCRIPTION
BAGUE D'ÉTANCHÉITÉ DRYMAX®	2 à 4 ans	La durée de vie de la bague d'étanchéité en caoutchouc est d'environ 2 à 4 ans selon l'environnement de fonctionnement. Remplacez toujours le ressort jarretière en remplaçant la bague d'étanchéité en caoutchouc.
BAGUE PNEUMATIQUE	Environ 5 ans	La durée de vie des bagues pneumatiques est d'environ 5 ans. Si le navire doit être mis en cale sèche prématurément, l'opportunité doit être saisie pour changer la bague pneumatique à ce moment. Remplacez la bague pneumatique immédiatement si elle est endommagée et n'assure pas l'étanchéité. Consultez la procédure d'essai à la page 7.
MANCHON D'ACCOUPEMENT RÉVERSIBLE DURACHROME®	Après rectification d'une quantité maximale.	<p>Le manchon d'accouplement DuraChrome® peut être retourné une fois avant que sa surface ne doive être réusinée dans un tour.</p> <p>RECTIFICATION DU MANCHON D'ACCOUPEMENT DuraChrome® Si la quantité d'usure sur la surface de glissement est supérieure à 0,5 mm (0,020 po), il faut l'usiner sur un tour. Si l'usure n'a pas dépassé ces limites, la surface peut être polie avec une toile d'émeri fine avant réinstallation.</p> <p>Lors de l'usinage utilisez les vitesses et avances indiquées dans l'annexe pour obtenir une finition de surface optimale. La finition de surface requise pour le manchon d'accouplement est de : 16 à 32 micro pouces RMS.</p>
JOINT TORIQUE	Environ 5 ans	La durée de vie du joint torique est d'environ 5 ans. Vérifiez si le joint torique présente des déchirures ou des points faibles au niveau du joint collé (<i>le cas échéant</i>). Le joint torique doit être remplacé si possible lors du démontage du manchon d'accouplement.

ANNEXE A : ÉTALONNAGE DU JOINT DRYMAX ET ANALYSE DES PROBLÈMES

ÉTAT	FONCTIONNEMENT NORMAL	FONCTIONNEMENT ANORMAL
Température du manchon d'accouplement DuraChrome® : Une inspection du manchon d'accouplement DuraChrome peut être réalisée en le touchant avec la main ou avec une sonde de température.	En fonctionnement normal, le manchon d'accouplement doit être chaud au toucher < 50 °C (125 °F). La température de fonctionnement initiale du nouveau joint peut être plus élevée pendant environ 20 à 30 heures de fonctionnement jusqu'à ce que le joint repose correctement.	Le manchon d'accouplement est trop chaud au toucher à la main >125 °F après la période initiale d'interruption. Il y a une odeur de caoutchouc brûlé.
Limites de fuite d'eau dépassées	Pendant la rotation de l'arbre, il peut y avoir une petite fuite. Avec un joint neuf, la fuite devrait être inférieure à 0,5 gallon par jour. La bague d'étanchéité doit être remplacée quand la fuite dépasse : Arbre de 3 à 7 po > 1 gallon par jour Arbre de 7,25 à 12 po > 3 gallons par jour Arbre de 12,25 à 36 po > 6 gallons par jour	La fuite d'eau dépasse la limite quotidienne recommandée
Bague d'étanchéité pneumatique non étanche	Avec une pression comprise entre 40 et 80 PSI, l'évent d'air peut être ouvert et il ne doit pas y avoir d'eau qui continue de sortir. Après confirmation, le manchon d'accouplement peut être enlevé pour inspection du joint.	Le joint pneumatique est endommagé ou usé et doit être remplacé. Le joint pneumatique peut être mis sous pression mais l'eau continue de fuir par l'évent d'air.

ANNEXE B : ESPACE REQUIS POUR LE JOINT

Modèle	Dimensions d'arbre (po.)	Dimensions d'arbre (mm)	D.E. de bride (po.)	D.E. de bride (mm)	Longueur (po.)	Longueur (mm)	BCD (po.)	BCD (mm)
400	3,50 à 4,49	89 à 114	11 1/8	283	4 1/2	115	9 7/8	250,8
500	4,50 à 5,49	115 à 139	12 1/8	308	4 1/2	115	10 7/8	276,2
600	5,50 à 6,49	140 à 165	13 1/8	334	4 1/2	115	11 7/8	301,6
700	6,50 à 7,49	166 à 190	14 1/8	359	4 1/2	115	12 7/8	327,0
800	7,50 à 8,49	191 à 215	15 1/8	385	4 1/2	115	13 7/8	352,4
900	8,50 à 9,49	216 à 241	16 3/8	416	5	127	15	381,0
1000	9,50 à 10,49	242 à 266	17 3/8	442	5	127	16	406,4
1100	10,50 à 11,49	267 à 292	18 3/8	467	5	127	17	431,8
1200	11,50 à 12,49	293 à 317	19 3/8	493	5	127	18	457,2
1300	12,50 à 13,49	318 à 342	20 3/8	518	5	127	19	482,6
1400	13,50 à 14,49	343 à 368	21 3/8	543	5	127	20	508,0
1500	14,50 à 15,49	369 à 393	22 5/8	575	5 1/8	131	21 1/8	536,6
1600	15,50 à 16,49	394 à 419	23 5/8	601	5 1/8	131	22 1/8	562,0
1700	16,50 à 17,49	420 à 444	24 5/8	626	5 1/8	131	23 1/8	587,4
1800	17,50 à 18,49	445 à 469	25 5/8	651	5 1/8	131	24 1/8	612,8
1900	18,50 à 19,49	470 à 495	26 5/8	677	5 1/8	131	25 1/8	638,2
2000	19,50 à 20,49	496 à 520	27 5/8	702	5 1/8	131	26 1/8	663,6
2100	20,50 à 21,49	521 à 546	28 7/8	734	5 1/8	131	27 1/4	692,2
2200	21,50 à 22,49	547 à 571	29 7/8	759	5 1/8	131	28 1/4	717,6
2300	22,50 à 23,49	572 à 596	30 7/8	785	5 1/8	131	29 1/4	743,0
2400	23,50 à 24,49	597 à 622	31 7/8	810	5 1/8	131	30 1/4	768,4
2500	24,50 à 25,49	623 à 647	32 7/8	836	5 1/8	131	31 1/4	793,8
2600	25,50 à 26,49	648 à 673	33 7/8	861	5 1/8	131	32 1/4	819,2
2700	26,50 à 27,49	674 à 698	35 1/8	893	5 1/8	131	33 3/8	847,7
2800	27,50 à 28,49	699 à 723	36 1/8	918	5 1/8	131	34 3/8	873,1
2900	28,50 à 29,49	724 à 749	37 1/8	943	5 1/8	131	35 3/8	898,5
3000	29,50 à 30,49	750 à 774	38 1/8	969	5 1/8	131	36 3/8	923,9
3100	30,50 à 31,49	775 à 800	39 1/8	994	5 1/8	131	37 3/8	949,3
3200	31,50 à 32,49	801 à 825	40 1/8	1020	5 1/8	131	38 3/8	974,7
3300	32,50 à 33,49	826 à 850	41 5/8	1058	5 1/8	131	39 5/8	1006,5
3400	33,50 à 34,49	851 à 876	42 5/8	1083	5 1/8	131	40 5/8	1031,9
3500	34,50 à 35,49	877 à 901	43 5/8	1109	5 1/8	131	41 5/8	1057,3
3600	35,50 à 36,49	902 à 927	44 5/8	1134	5 1/8	131	42 5/8	1082,7

CAUSE POSSIBLE	SOLUTION POTENTIELLE
Pression d'eau entrant dans le joint trop élevée	Réduisez la pression d'eau au minimum requis pour les paliers de tube d'étambot
Des débris bouchent le tube d'étambot	Retirez les débris
Des débris bouchent la bague d'étanchéité	Suivez la procédure à la page 9 pour l'inspection et la maintenance du joint d'étanchéité
Bague d'étanchéité mal installée	Ôtez le manchon d'accouplement et réinstallez-le en suivant les instructions aux pages 4 et 5
La bague pneumatique est sous pression	Ouvrez la vanne pour mettre hors pression le joint pneumatique
Air piégé dans le logement	Ouvrez l'évent d'air jusqu'à ce que tout l'air soit purgé et que l'eau circule
Des débris bouchent la bague d'étanchéité	Suivez la procédure à la page 9 pour l'inspection et la maintenance du joint d'étanchéité.
L'usure sur la bague d'étanchéité a dépassé les limites	Suivez la procédure à la page 9 pour l'inspection et le remplacement du joint d'étanchéité.
L'usure sur le manchon d'accouplement DuraChrome a dépassé 0,05 mm	Suivez la procédure à la page 8 pour le retournement et le remplacement de l'élément d'étanchéité.
Fuite entre l'arbre et la bague d'étanchéité	Il peut y avoir des piqûres ou des dommages sur la surface de l'arbre. Suivez la procédure d'inspection à la page 9 et effectuez les réparations nécessaires.
La bague pneumatique a été endommagée par la rotation de l'arbre avec le joint qui était sous pression.	Le remplacement du joint d'air pneumatique doit être terminé dès que possible. Il faut généralement que le navire soit en cale sèche. Un remplacement du joint en urgence pendant que le navire est dans l'eau peut être effectué par les techniciens formés de l'usine.
Pression d'air insuffisante	Augmentez la pression d'air jusqu'à ce que l'eau s'arrête.
Piqûres ou dommages à l'arbre dans la zone de la bague pneumatique	Mettez le navire en cale sèche ou faites raccorder le tube d'étambot par un plongeur et inspectez le joint. Faites des réparations à l'arbre.

ANNEXE C : VALEURS DE COUPLE DE BOULONS					
Boulon de montage (po.)	Couple (pieds - livres)	boulon de fixation (po.)	Couple (pieds - livres)	boulon d'accouplement (po.)	Couple (pieds - livres)
1/2	45	1/4	1,5	3/8	20
1/2	45	1/4	1,5	3/8	20
1/2	45	1/4	1,5	3/8	20
1/2	45	1/4	1,5	3/8	20
1/2	45	1/4	1,5	3/8	20
5/8	96	1/4	1,5	1/2	45
5/8	96	1/4	1,5	1/2	45
5/8	96	1/4	1,5	1/2	45
5/8	96	1/4	1,5	1/2	45
5/8	96	1/4	1,5	1/2	45
5/8	96	1/4	1,5	1/2	45
3/4	131	3/8	20	5/8	96
3/4	131	3/8	20	5/8	96
3/4	131	3/8	20	5/8	96
3/4	131	3/8	20	5/8	96
3/4	131	3/8	20	5/8	96
3/4	131	3/8	20	5/8	96
7/8	202	3/8	20	3/4	131
7/8	202	3/8	20	3/4	131
7/8	202	3/8	20	3/4	131
7/8	202	3/8	20	3/4	131
7/8	202	3/8	20	3/4	131
1	299	1/2	45	7/8	202
1	299	1/2	45	7/8	202
1	299	1/2	45	7/8	202
1	299	1/2	45	7/8	202
1	299	1/2	45	7/8	202
1	299	1/2	45	7/8	202
1 1/4	345	1/2	45	1 1/8	220
1 1/4	345	1/2	45	1 1/8	220
1 1/4	345	1/2	45	1 1/8	220
1 1/4	345	1/2	45	1 1/8	220

ANNEXE D : FICHE DE VÉRIFICATION D'INSTALLATION		
#	DESCRIPTION	DATE D'ACHÈVEMENT
1	Vérifiez l'équerrage de la bride de montage du DryMax [®] avec l'indicateur à cadran.	
2	Montez la bague d'adaptation si nécessaire.	
3	Montez la bague d'étanchéité DryMax [®] , puis vérifiez la concentricité et l'équerrage.	
4	Remplissez les dossiers de mesures.	
5	Installez un joint torique DryMax [®] pour le manchon d'accouplement.	
6	Installez un ressort jarretière de joint DryMax [®] .	
7	Installez une bague d'étanchéité DryMax [®] , puis poussez-la en place avec le manchon d'accouplement DuraChrome [®] .	
8	Poussez la bague d'étanchéité active avec les boulons du manchon d'accouplement, puis serrez en étoile.	
9	Installez une bague d'étanchéité de rechange et un ressort jarretière.	
10	Protégez la bague d'étanchéité de rechange.	
11	Effectuez les raccords d'eau nécessaires.	
12	Effectuez les raccords d'air.	
13	Testez l'ensemble d'étanchéité en suivant les instructions d'essai.	
NUMÉRO DE SÉRIE DRYMAX : _____ / _____ DATE D'INSTALLATION : ____ / ____ / _____ DATE DE MISE EN SERVICE : ____ / ____ / _____		

ANNEXE E : RÉUSINAGE DU MANCHON D'ACCOUPEMENT DURACHROME – VITESSES ET AVANCE	
DESCRIPTION	SPÉCIFICATIONS
Lors de l'usinage du manchon d'accouplement DuraChrome [®] , il est recommandé d'utiliser un outil de coupe en carbure. Prenez des précautions pour usiner uniformément les deux côtés du manchon d'accouplement afin de prolonger la durée de vie de l'accouplement.	OUTIL DE COUPE : CNMG 432 VITESSE DE BROCHE : 150 SFM VITESSE D'AVANCE : 0,006 PO/RÉV
Caractéristiques du manchon d'accouplement DuraChrome [®] . <i>Remarque : Chaque côté du manchon d'accouplement peut être usiné jusqu'à ce qu'il y ait un jeu de 0,050 po entre le bord de la cheville du manchon d'accouplement et le bord de la surface d'usure du manchon d'accouplement.</i>	TOLÉRANCE DE FINITION DE SURFACE DU MANCHON D'ACCOUPEMENT : 16 à 32 micro pouces RMS ÉPAISSEUR DE DÉMARRAGE DU MANCHON D'ACCOUPEMENT : 25,4 mm (1 pouce) ÉPAISSEUR DE SURFACE D'USURE DE CHAQUE CÔTÉ DE LA BAGUE : à 8 mm (5/16 po)

INNOVATION.
EXPÉRIENCE.
RÉSULTATS.

Duramax Marine® s'engage à atteindre l'excellence dans tous les produits que nous fabriquons. Nos paliers marins et industriels Johnson Cutless®, échangeurs de température, systèmes de défenses et systèmes d'étanchéité sont renommés dans le monde entier pour leurs qualités techniques et la fiabilité de leurs performances. Veuillez contacter l'usine pour en savoir plus sur un des produits Duramax Marine® suivants :



SYSTÈMES DE PALIERS HYDRO-LUBRIFIÉS JOHNSON CUTLESS®

Paliers à manchon et à collerette Johnson Cutless®



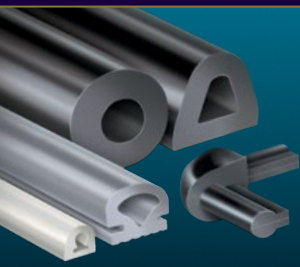
SYSTÈMES DE PALIERS ÉVOLUÉS DE POINTE HYDRO-LUBRIFIÉS DURAMAX®

Paliers à douelles démontables Johnson®
Paliers à douelles et boîtiers démontables ROMOR® I
Paliers type P.A.B. (Partial Arc Bearing) ROMOR® C
Paliers en alliage de polymères DMX®
Paliers, manchons de gouvernail et d'aiguillot, rondelles de butée et plaquettes d'usure DuraBlue®
Systèmes de paliers pour pompes industrielles



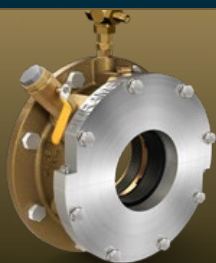
SYSTÈMES D'ÉCHANGEURS THERMIQUES DURAMAX®

Radiateurs de cale DuraCooler®
Radiateurs de cale démontables Duramax®
BoxCoolers Duramax®



SYSTÈMES DE DÉFENSES ET LISTONS DURAMAX®

Butoirs de quai, défenses et genoux de pousseurs commerciaux Johnson®
Système de défenses composites LINERITE®



SYSTÈMES D'ÉTANCHÉITÉ DE LIGNE D'ARBRE DURAMAX®

Joint d'arbre DryMax®
Joint d'arbre mécanique Duramax®
Presse-étoupes étanches à l'air renforcés Johnson®
Garniture à compression haute performance Duramax® Ultra-X®

©2024 Duramax Marine®
17990 Great Lakes Parkway
Hiram, Ohio 44234 États-Unis
TÉLÉPHONE +1.440.834.5400
TÉLÉCOPIE +1.440.834.4950
info@DuramaxMarine.com
www.DuramaxMarine.com

Duramax Marine® est une société certifiée ISO 9001:2015

DURAMAX MARINE®