

DURAMAX®

DryMax® Şaft Kovanı Salmastra Sistemi

- ▶ Çevre Dostu
- ▶ Su Yağlamalı Sistem
- ▶ Şaft Aşınmasını Önler



LLOYD'S REGISTER
TYPE APPROVED PRODUCT



Şu ölçülerdeki pervane şaftları :
89 - 900mm (3,5" - 15" çap)

ÜRÜN BİLGİSİ VE ÜRÜN SEÇİM KILAVUZU

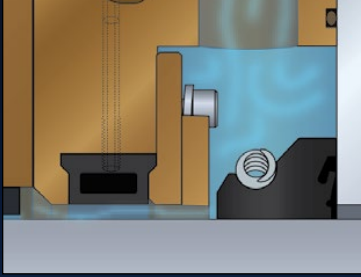
Duramax Marine®, ISO 9001:2015 Sertifikalı Bir Şirkettir.

DURAMAX MARINE®



DryMax® Şaft Kovanı Salmastra Sistemi ideal sızdırmazlık performansı için geliştirilmiştir.

Dayanıklı ve güvenilir hidrodinamik salmastra tasarımı.

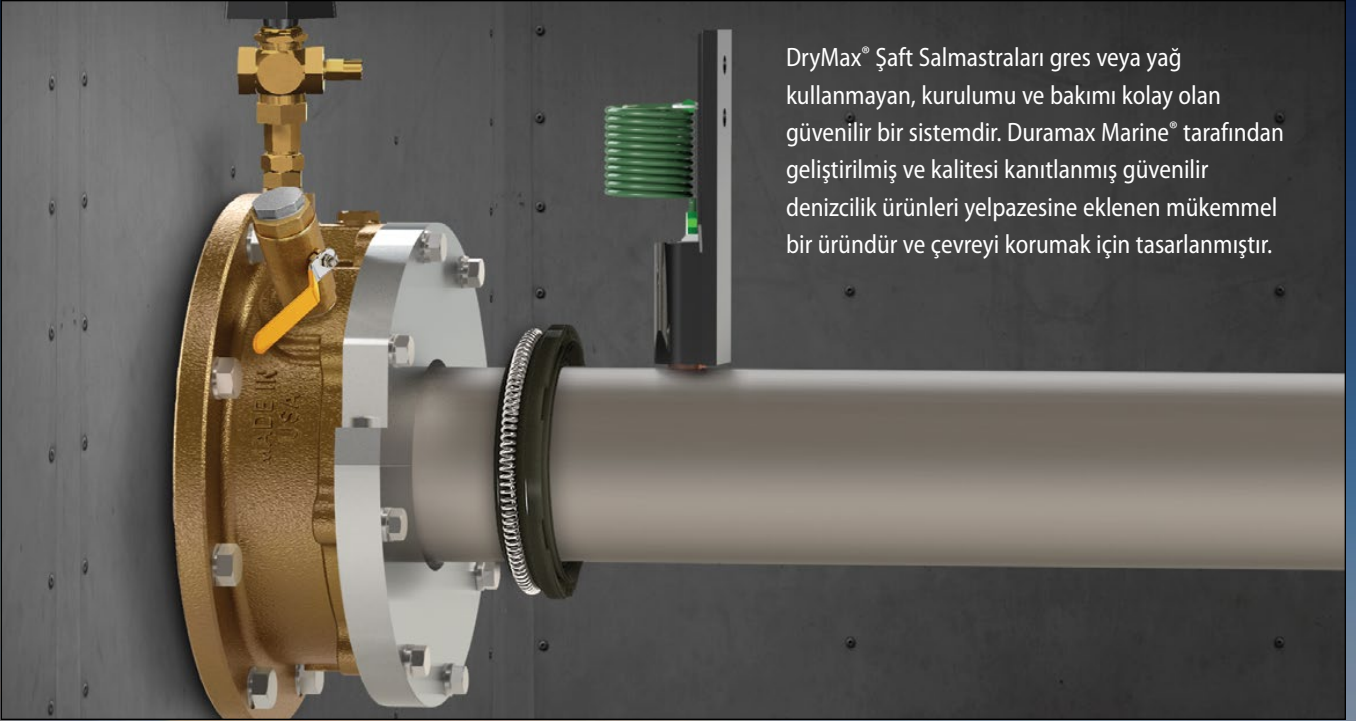


DryMax® Şaft Kovanı Salmastra Sistemi, Duramax Marine® tarafından ABD'de tasarlanmış, üretilmiş ve test edilmiştir. Bu salmastra, uzun ürün ömrü için geliştirilmiş yüksek

kaliteli materyallerden üretilmiş su yağlamalı eksenel şaft salmastra sistemidir.

Az bakım ve uzun ömür için geliştirilmiştir.

DryMax® Şaft Salmastraları, pervane şaftları üzerinde geleneksel radyal dudaklı sızdırmazlık sistemlerinin sebep olduğu aşınmayı önler. DryMax® tasarımının eşsiz yapısı, hem eksenel hem de radyal yönlerde şaft hareketini takip eden son derece etkili bir sızdırmazlık oluşturur.



DryMax® Şaft Salmastraları gres veya yağ kullanmayan, kurulumu ve bakımı kolay olan güvenilir bir sistemdir. Duramax Marine® tarafından geliştirilmiş ve kalitesi kanıtlanmış güvenilir denizcilik ürünleri yelpazesine eklenen mükemmel bir üründür ve çevreyi korumak için tasarlanmıştır.



Duramax Marine® teknolojisi, tamamen farklıdır.

Duramax, lastik teknolojisini ve lastiklerin su yağlamalı yüzeylerle olan hidrodinamik etkileşimi konusunda kapsamlı bilgi ve tecrübeye sahiptir. Geleneksel sızdırmazlık sistemlerinde kullanılan diğer materyallere göre daha üstün bir performansa sahip lastik ve metal materyal çiftleri üretmek için triboloji alanındaki uzmanlığımızı kullandık.

Kanıtlanmış su yağlamalı lastik yatak teknolojimiz, dünyanın her yerindeki filo, ticaret ve yolcu gemilerinde diğer yataklardan çok daha fazla kullanılıyor. Neredeyse tüm ABD Donanması gemileri ve denizaltıları Duramax® su yağlamalı lastik yatak teknolojisini kullanıyor. Bu lastik teknolojisi aynı zamanda DryMax® Salmastra Sistemi için de bir ilham kaynağı olmuştur.

DryMax® Salmastrası, DuraChrome® Temas Halkası üzerinde hareket ettiği sızdırmazlık halkamızda kullanılan tescilli lastik formüllerinden üretilen materyal çiftlerinin mükemmel birleşimidir. Bu malzemeleri araştırmak ve geliştirmek, nasıl aşınacakları sorusunun... hatta daha da iyisi, nasıl aşınmayacakları sorusunun cevabını bulmak için oldukça önemlidir.

Denizcilik sektöründeki herkesin bildiği gibi gemiye su sızmasını önlemek kolay değildir. DryMax® Şaft Salmastraları Sistemi, su sızıntısını önlemek ve geminin sintinesini kuru tutmak için tasarlanmıştır!



LLOYD'S REGISTER
TYPE APPROVED PRODUCT



DryMax® Şaft Salmastraları sintinezinizi kuru tutar.

DryMax® tasarımının basitliği.

Leonardo da Vinci, "Basitlik, en büyük karmaşıklığıdır" demiştir. DryMax® Salmastra Sisteminin eşsizliği bu sözle özetlenebilir. Bazı rakip sızdırmazlık sistemleri aşırı derecede karmaşıktır ve servisleri de bir o kadar zordur. DryMax® sadece 2 ana sızdırmazlık parçasına sahiptir. Bunlar, herhangi bir ayar gerektirmeyen sızdırmazlık halkası ve DualChrome™ Temas Halkası.

DryMax® Şaft Salmastra Sisteminin üstün tasarımı, şaft salmastrası gereksinimlerinizi mükemmel bir biçimde karşılamaya yöneliktir. Bu tasarım mevcut tasarımların eksikliklerin ortadan kaldırır. DryMax® Sızdırmazlık Sisteminin kurulumu kolaydır ve bakım gerektirmez. Bu, dünya çapındaki gemi sahiplerinin takdirini kazanacak türden bir özelliktir.

Temiz ve kirli sularda ağır iş tipi hizmet için tasarlanmıştır.

DryMax® Salmastraları Mavi (temiz) ve Kahverengi (kumlu) su koşullarında hizmet için tasarlanmıştır ve test edilmiştir. Araştırma ve geliştirme ekibimiz, en zorlu servis koşullarını simüle etmek için inşa edilen tam donanımlı test merkezimizde deneyler gerçekleştirdi.

DryMax® Sızdırmazlık Sisteminin size yıllar boyu sorunsuz hizmet edeceğinizden emin olabilirsiniz.

Patentli lastik Sızdırmazlık Halkası.

DryMax® Lastik Sızdırmazlık Halkası çok dayanıklıdır ve gerektiğinde yenisiyle kolayca değiştirilebilir. Halka, pervane şaftı ile birlikte dönen tescilli nitril lastikten imal edilmiştir ve çok yüksek derecede parlatılmış DuraChrome® Temas Halkası ile birlikte hidrodinamik sızdırmaz bir arayüz oluşturmaktadır. Tüm salmastra tertibatlarında, şaftın üzerinde bir aktif lastik salmastra ve gerektiğinde değiştirilmesi üzere bir de yedek salmastra bulunur. DryMax® Sızdırmazlık Halkası uzun bir çalışma ömrü sağlamak üzere geliştirilmiştir.

DuraChrome® Temas Halkası ile maksimum salmastra ömrü.

DuraChrome® Temas Halkası, şaft üzerindeki salmastra düzeneğinin ön tarafında saklanan yedek lastik halkayla tersine çevrilebilir ve tekrar kullanılabilir. DuraChrome® Temas Halkasının iki yüzü de aşındığında, tornada işlenerek eski haline döndürülebilir. DuraChrome® Temas Halkasında Alaşım, lastik sızdırmazlık halkamızla birlikte en ideal şekilde çalışmak üzere geliştirildi.

Duramax Marine® çevre dostu şaft salmastra koruma sistemlerine katkıda bulunuyor.

Duramax® DryMax® Şaft Sızdırmazlık Sistemi pervane şaftınızı en zorlu çalışma koşullarında korumak için tasarlanmıştır. Güvenilir Duramax Marine®'in geniş ürün yelpazesine eklenen dayanıklı ve aynı zamanda ekonomik bir başka üründür.

DryMax® Salmastraları, tüm dünyadaki gemi sahiplerinin, tahrik sistemlerindeki yağlı çıkarmalarına ve yağ sızıntısı veya kirlilik riski taşımayan çevre dostu bir sistemle çalışmalarına yardımcı olur.



Hava Yalıtımlı
Salmastra Giriş
Düzeneği

Hava Boşaltma
Deliği

DryMax®
Bronz Mahfaza

Salmastra
Düzeneği
Contası

Pervane
Şaftı

Şişirilebilir Hava
Yalıtımlı Sızdırmazlık
Halkası

Şişirilebilir Hava
Yalıtımlı Salmastra
için Tespit Halkası

Paslanmaz
Çelikten
Kırkayak Teli

Yalıtkan Rondelalar



Duramax® DryMax® Şaft Sızdırmazlık Sistemi hem yeni bir yapıya kurulabilir hem de halihazırdaki şaft salmastrasıyla değiştirilerek kullanılabilir. Uyarlama uygulamalarında Duramax mühendisleri, kurulumu kolaylaştırmak için, geminin mevcut şaft kovani flanşıyla eşleşebilecek bir adaptör plaka tasarlayabilir.

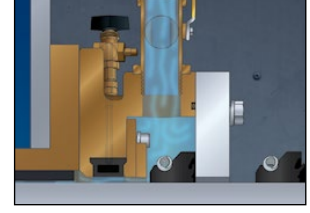
Ağır iş tipi bronz döküm mahfaza ve bileşenler.

DryMax® Salmastraların mahfaza ve iç bileşenleri yüksek kaliteli bronz dökümden yapılmıştır. Korozyona dirençli materyal seçimi, birçok durumda, geminin ömrünü uzatmakta önemli rol oynayacaktır.

Şaft hareketiyle sızdırmazlık performansı.

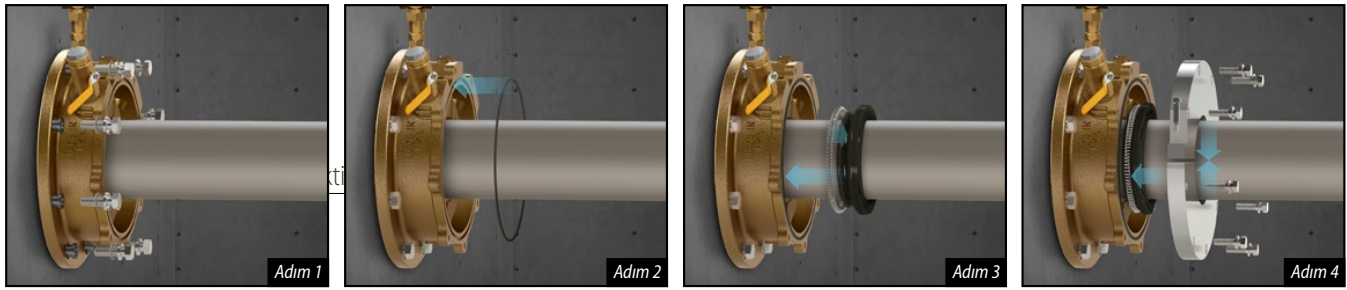
Duramax® DryMax® Şaft Salmastra Sistemi pervane şaftının sınırsız eksenel ve çok geniş radyal hareketi etmesini sağlar. Sızdırmazlık halkası, şaft kovani yataklarında büyük çalışma açıklıkları olsa bile yine de su sızdırmazlık işlevini sürdürecektir.

DryMax®, salmastrayı tutturmak için yay, körük veya kelepçe halkaları içermez. DryMax® Salmastralar, sızdırmazlık halkasını tutturmak için temel yay gücü olarak geminin deniz suyu çekme basıncını kullanır. Bu sayede DryMax® Salmastralar yerinden çıkmaz ve konum değiştirmez. Ayrıca, salmastra ve şaftın arasında kayma teması olmadığı için, pervane şaftı veya astarı üzerinde aşınma ve oluk açılma ihtimali ortadan kalkar.



DryMax® kuru dok bakım aralıklarını uzatır.

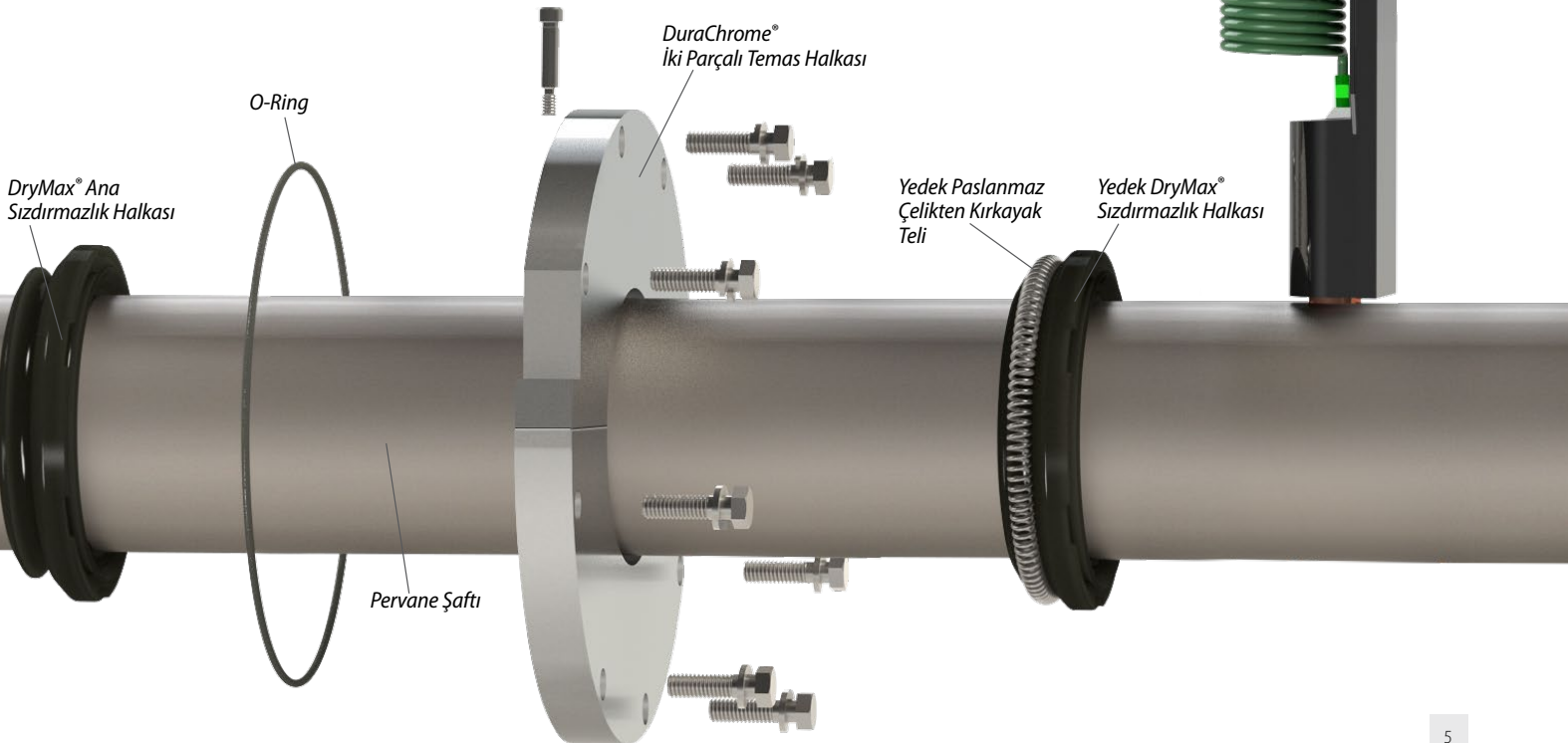
DryMax® Sızdırmazlık Sistemi en zorlu koşullarda bile eşsiz güvenilirlik ve dayanıklılık sağlamak için tasarlanmıştır. DryMax® Salmastraların üstün tasarımı sizin ve geminizin sorunsuz şekilde çalışmasını sağlayacaktır.



DRYMAX® SIZDIRMAZLIK SİSTEMİ

- Kullanımı ve kurulumu kolay
- Şaft aşınmasını önler
- Çevre dostu
- Gres, yağ veya masraflı yağlayıcılar kullanmaz
- Bakım gerektirmeyen çalışma
- Halihazırdaki salmastraların tümüyle değiştirilebilir
- İki parçalı ters çevrilebilir DuraChrome® Temas Halkası
 - Kolay salmastra değişimi için
 - Kuru dok bakım aralıklarını uzatır
- Şişirilebilir hava yalıtımlı salmastra deniz üzerinde servis işlemini mümkün kılar
- Gemi deniz suyu çekme basıncını kullanarak sızdırmazlığı sürdürür

Şaft Topraklama Tertibatı



Bakımı Kolay DryMax® Salmastra Sistemi.

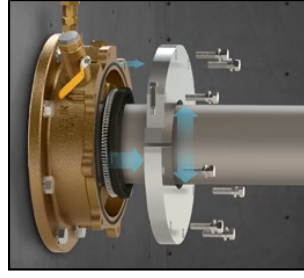
Kendi kendine geri çekilebilir, şişirilebilir hava yalıtımlı sızdırmazlık halkası.

Duramax Marine®, Johnson® Ağır İş Tipi Hava Yalıtımlı Salmastra Kutusuna tescilli hava yalıtımlı salmastrayı ekleyerek bir ilki başarmıştır. Şişirilebilir hava yalıtımlı salmastra, DryMax® Şaft Salmastra Sistemi için bir güvenlik özelliği olarak kullanılır.

Hava yalıtımlı salmastra, mahfazadaki bronz tespit bileziği ile yerinde tutulur. Şaftla temas etmesi için basınç sağlanarak, gemiye deniz suyu sızması önlenir. Bu, sızıntının kabul edilebilir seviyeleri aşması durumunda, bir güvenlik önleimidir. Doka çekmeye gerek kalmadan, lastik sızdırmazlık halkasını deniz üzerinde değiştirmek için üzerine basınç uygulanabilir.

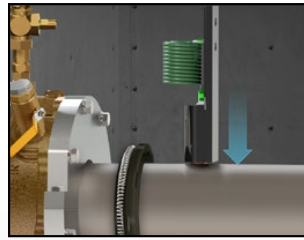


Kolay sızdırmazlık halkası değişimi için geliştirildi.



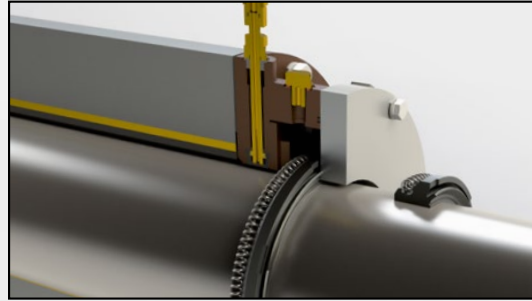
DryMax® ana sızdırmazlık bileşenleri, gemi deniz üzerinde olsa bile kolaylıkla yenilenebilir. Deniz suyunun şişirilebilir salmastra ile engellenmesi sayesinde, iki parçalı DuraChrome® Temas Halkası çıkarılabilir ve eski sızdırmazlık halkası, yedek salmastrayla değiştirilebilir. İki parçalı DuraChrome® Temas Halkası tersine çevrilebilir ve kullanılmamış yüzünü kullanmak servis aralığını uzatacaktır.

Korozyon kontrolü için Şaft Topraklama Cihazı.



Duramax® DryMax® Şaft Salmastra Sistemi, şaft korozyonunu önlemeye yardımcı olması için topraklama tertibatı içerir. Düzenekte, yay yüklü ve geminin gövdesine topraklanmış değiştirilebilir bir karbon fırça mevcuttur.

DRYMAX® ŞAFT SALMASTRASI AÇIK BİR SİSTEM OLARAK ÇALIŞIR

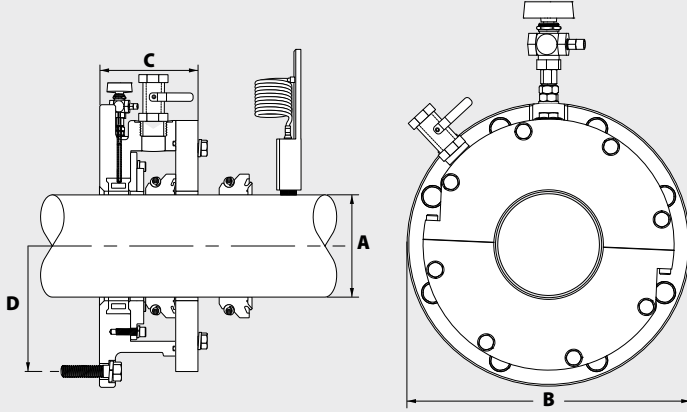


Global servis ve destek ađı.

Eđsiz teknik destek.

Duramax Marine® ürünleri, Duramax® DryMax® Sızdırmazlık Sisteminizin kurulumu öncesinde, sırasında ve sonrasında teknik destek sađlayan bir deniz endüstrisi uzmanları ekibi tarafından desteklenmektedir.

Uzmanlarımız, salmastra flanşımıza uyması için, mevcut salmastra veya salmastra kutunuzun deđiştirilmesinde sizlere yardımcı olabilir. Kuruludan sonra karřılařtıđınız bir sorunun çözümlünde teknik desteđe ihtiyacınız olduđunda, **teknik destek ekibimize +1 440-834-5400 telefon numarasından istediđiniz zaman ulařabilirsiniz.**



Dünya çapındaki dađıtım ađımız, geminizin en yüksek performansta çalışması için yüksek kalitede denizcilik ürünleri ve yedek parçalarının tümünü erişiminize sunar.

Fabrika onaylı kurulum ve servis.

Duramax Marine® yeni sistem kurulumu ve mevcut sistem servisi için global bir servis ađına sahiptir. Servis uzmanlarımız, geminiz denizdeyken, řaftın üzerine yeni sızdırmazlık halkaları vulkanize edebilir ve DryMax® Sızdırmazlık Sisteminizden en iyi şekilde faydalanmanıza yardımcı olabilir. Daha fazla bilgi için Duramax Marine® ile irtibat kurun.



SALMASTRA ALAN GEREKSİNİMLERİ

Model	A	A	B	B	C	C	D	D	Civata (inç)
	Şaft Ölçüsü (inç)	Şaft Ölçüsü (mm)	Flanş DÇ (inç)	Flanş DÇ (mm)	Uzunluk (inç)	Uzunluk (mm)	Civata Halkası Çapı (inç)	Civata Halkası Çapı (mm)	
400	3,50 - 4,49	89 - 114	11 1/8	283	4 1/2	115	9 7/8	250,8	1/2
500	4,50 - 5,49	115 - 139	12 1/8	308	4 1/2	115	10 7/8	276,2	1/2
600	5,50 - 6,49	140 - 165	13 1/8	334	4 1/2	115	11 7/8	301,6	1/2
700	6,50 - 7,49	166 - 190	14 1/8	359	4 1/2	115	12 7/8	327,0	1/2
800	7,50 - 8,49	191 - 215	15 1/8	385	4 1/2	115	13 7/8	352,4	1/2
900	8,50 - 9,49	216 - 241	16 3/8	416	5	127	15	381,0	5/8
1000	9,50 - 10,49	242 - 266	17 3/8	442	5	127	16	406,4	5/8
1100	10,50 - 11,49	267 - 292	18 3/8	467	5	127	17	431,8	5/8
1200	11,50 - 12,49	293 - 317	19 3/8	493	5	127	18	457,2	5/8
1300	12,50 - 13,49	318 - 342	20 3/8	518	5	127	19	482,6	5/8
1400	13,50 - 14,49	343 - 368	21 3/8	543	5	127	20	508,0	5/8
1500	14,50 - 15,00	369 - 381	22 5/8	575	5 1/8	131	21 1/8	536,6	3/4

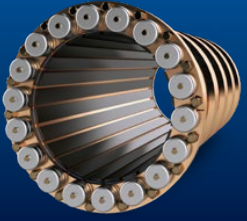
İNNOVASYON.
DENEYİM.
SONUÇLAR.

Duramax Marine®, geliştirdiği her üründe mükemmelliği sağlamayı hedefler. Johnson Cutless® deniz ve endüstriyel rulmanlarımız, ısı eşanjörlerimiz, çarpma önleme sistemlerimiz ve sızdırmazlık sistemlerimiz, tasarım kaliteleri ve her zaman güvenilir performansları ile dünya çapında tanınmıştır. Aşağıdaki Duramax Marine® ürünlerinden herhangi biri hakkında bilgi edinmek için lütfen fabrika ile iletişime geçin:



JOHNSON CUTLESS® SU YAĞLAMALI YATAK SİSTEMLERİ

Johnson Cutless® Kaymalı ve Flanşlı Rulmanlar



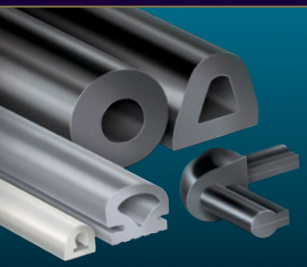
DURAMAX® GELİŞMİŞ SU YAĞLAMALI RULMAN SİSTEMLERİ

Johnson® Sökülebilir Çubuk Rulmanlar
ROMOR® I Çubuk Rulmanları ve Segmentli Muhafazalar
ROMOR® C- Kısmi Kavisli Rulmanlar
DMX® Polimer Alaşimli Rulmanlar
DuraBlue® Rulmanları, Dümen ve Dümen Mili Burçları, Baskı Rondelaları ve Aşınma Tamponları
Endüstriyel Pompa Rulman Sistemleri



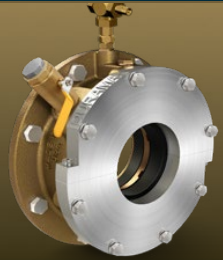
DURAMAX® ISI DEĞİŞİM SİSTEMLERİ

DuraCooler® Omurga Soğutucular
Duramax® Sökülebilir Omurga Soğutucular
Duramax® Kutu Soğutucular



DURAMAX® ÇARPMA ÖNLEME SİSTEMLERİ

Johnson® Ticari Dok Tamponları, Siperleri ve Gemi Yedekleme Paraçolları
LINERITE® Kompozit İskele Sistemleri



DURAMAX® ŞAFT SIZDIRMAZLIK SİSTEMLERİ

DryMax® Şaft Sızdırmazlık Elemanı
Duramax® Mekanik Şaft Sızdırmazlık Elemanı
Johnson® Ağır Hizmet Tipi Hava Geçirmez Salmastra Kutuları
Duramax® Ultra-X® Yüksek Performanslı Kompresyon Salmastrası

©2024 Duramax Marine®
17990 Great Lakes Parkway
Hiram, Ohio 44234 ABD.
TEL: +1 440 834 5400
FAKS: +1 440 834 4950
info@DuramaxMarine.com
www.DuramaxMarine.com

Duramax Marine®, ISO 9001:2015 Sertifikalı Bir Şirkettir.

DURAMAX MARINE®