

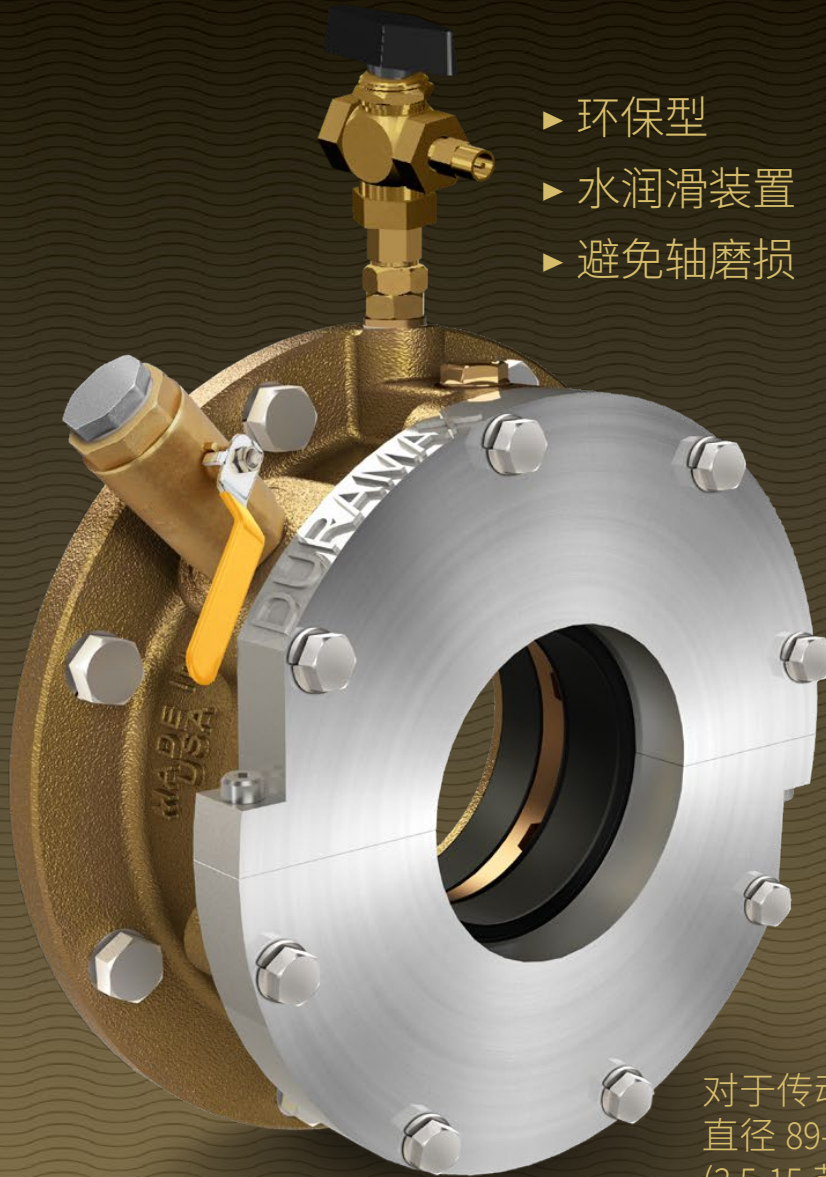
DURAMAX[®]

DryMax[®] 尾轴管密封系统



LLOYD'S REGISTER
TYPE APPROVED PRODUCT

- ▶ 环保型
- ▶ 水润滑装置
- ▶ 避免轴磨损



对于传动轴从：
直径 89-381 毫米
(3.5-15 英寸)

产品信息与选型指南

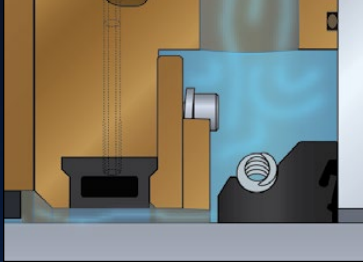
Duramax Marine[®] 是一家经 ISO 9001:2015 认证的公司

DURAMAX MARINE[®]



DryMax® 尾轴管密封系统专为优化密封性能而设计。

坚固可靠的流体动力密封设计。

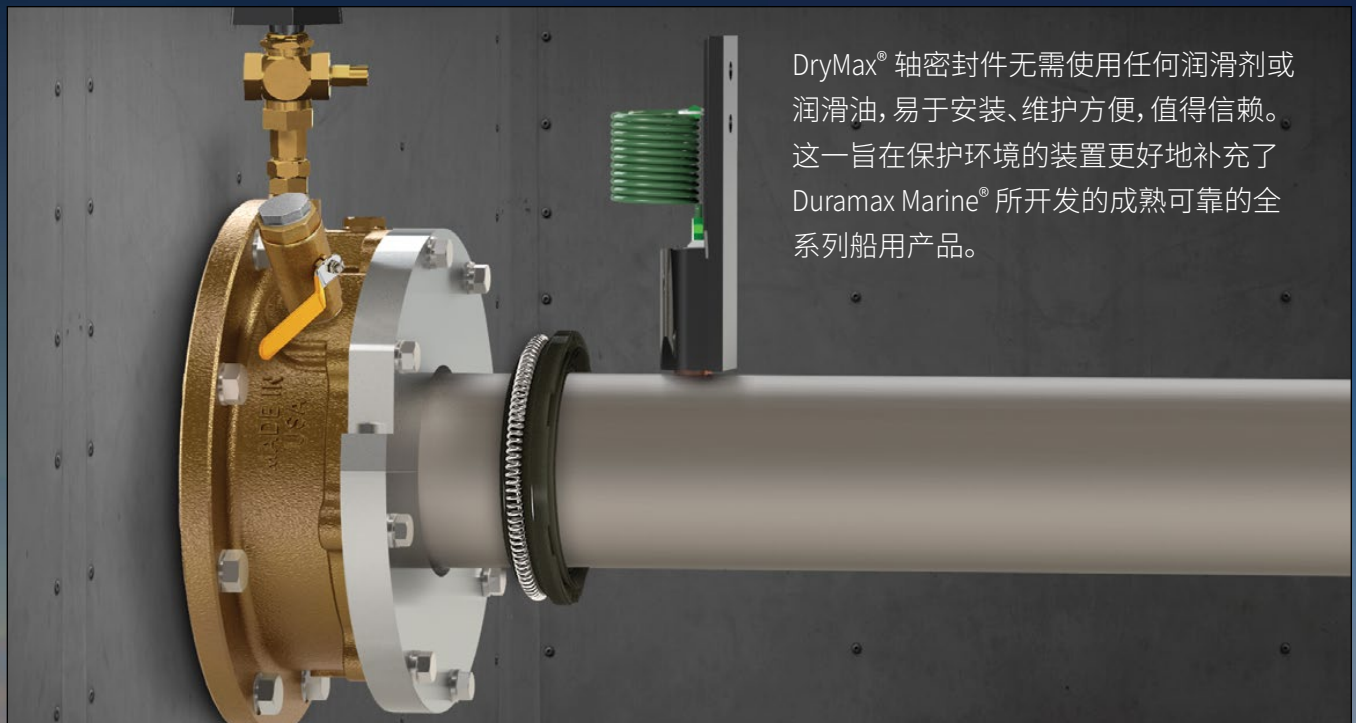


DryMax® 尾轴管密封系统由 Duramax Marine® 在美国设计、生产并测试。该密封装置是由最优质材料制作而成的水润滑轴

封装置, 使用寿命更长久。

专业设计, 易于维护、寿命更长。

DryMax® 轴密封件可消除传统径向唇型密封系统对推进轴的磨损。DryMax® 的独特设计所创造的高效密封, 可以同时适应轴向和径向的轴运动。



DryMax® 轴密封件无需使用任何润滑剂或润滑油, 易于安装、维护方便, 值得信赖。这一旨在保护环境的装置更好地补充了 Duramax Marine® 所开发的成熟可靠的全系列船用产品。



Duramax Marine® 技术与众不同。

Duramax® 了解橡胶技术及其与水润滑表面的流体动力相互作用。我们利用我们的摩擦学领域专业知识，在装置中使用了橡胶和金属材料，其性能远超传统密封装置中使用的其他材料。

相比其他轴承技术，全世界海军、商业和休闲船只更倾向于采用我们的成熟水润滑橡胶轴承技术。几乎所有美国海军水面舰艇和潜艇都采用了 Duramax® 水润滑橡胶轴承技术。也正是这一轴承科学为 DryMax® 密封系统所采用的技术带来了灵感。

DryMax® 密封件是我们密封环中使用的专有橡胶配方与 DuraChrome® 接合环所用材料的完美结合。对这些材料的研究和开发极大地促进了产品耐磨性，甚至能做到产品零磨损。

正如船舶行业所公认的，做好船只的防水工作绝非易事。DryMax® 轴密封系统专为这一防水难题所设计，能更好地保持船只舱底干燥！



DryMax® 轴密封件保持船只舱底干燥。

DryMax® 的简约设计。

列奥纳多·达·芬奇 曾说过：“复杂的极致即是简约”。这一名言总结了 DryMax® 密封系统的独特性。有些有竞争力的密封系统过于复杂，难以使用。DryMax® 的设计只包含两大主要密封部件；无需调节的密封环和我们的 DuraChrome® 接合环。

DryMax® 轴密封系统的卓越设计使其成为符合您轴封要求的最佳选择。这一设计杜绝了许多现有设计存在的低效问题。DryMax® 密封系统易于安装，无需维护。这正是全世界船只拥有者所追求的。

专为在干净和污染水域中执行重要任务的船只而设计。

DryMax® 密封件经过设计和测试，可在蓝色（清洁）和棕色（砂砾）水域操作条件下使用。我们的研发团队在我们能够模拟最复杂运行条件的全尺寸测试台上进行了实验。

您完全可以相信 DryMax® 密封系统可在多年内无故障运行。

专用橡胶密封环。

DryMax® 橡胶密封环经久耐用，必要时更可轻松更换。该环由专用的丁腈橡胶制成，可与传动轴一起旋转，并与高度抛光的 DuraChrome® 接合环形成流体动力密封界面。每个密封组件都包括一个活性橡胶密封件，此外，轴上备有一个备用密封件，以便在需要时更换。DryMax® 密封环使用寿命长久。

与 DuraChrome® 接合环使用可最大限度延长密封寿命。

DuraChrome® 接合环可与备用橡胶环一起翻转并重复使用，该橡胶圈存放在轴上的密封组件前方。若 DuraChrome® 接合环两面都已磨损，可在车床上进行加工并恢复正常。DuraChrome® 接合环所采用的合金通过精心设计，配合我们的橡胶密封环进行使用效果更佳。

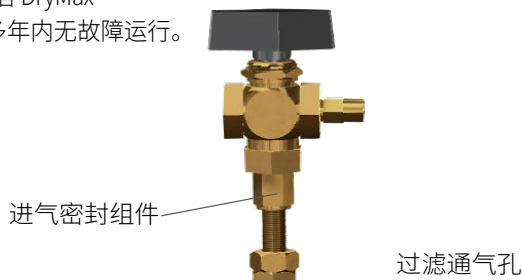
Duramax Marine® 加入了环保型轴封保护装置。

Duramax® DryMax® 轴封系统能够在最恶劣的工作环境中保护您的推进轴。这一坚固耐用、经济实惠的轴封装置也是值得信赖的 DuramaxMarine® 系列产品中的一部分。

DryMax® 密封件为世界各地的船主提供支持，帮助他们进行推进装置排油，环保、可持续发展地操作系统，远离漏油及污染风险。



美国制造



DryMax® 青铜外壳

密封组件垫圈

传动轴

过滤通气孔



LLOYD'S REGISTER
TYPE APPROVED PRODUCT

可充气密封环

可充气密封件用固定环

不锈钢环状螺旋弹簧

隔离垫圈

Duramax® DryMax® 轴封系统适用于新设备,也可以用于更换旧轴封。在改造翻新中, Duramax® 工程师可以设计一个可以与现有的船舶尾轴法兰适配的转接板,以简化安装。

重型青铜外壳和组件。

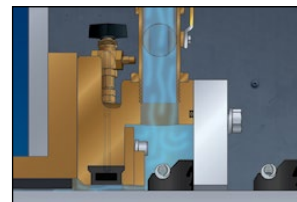
DryMax® 密封件外壳和内部组件由优质铸造青铜制成。所选材料耐腐蚀,并且在大多数情况下能够达到与船舶寿命相同的使用时间。

轴动密封性能

Duramax® DryMax® 轴密封装置支持无限制的轴向运动和大范围的传动轴径向运动。即使在尾轴管轴承中有很大的运行间隙,密封环仍将保持防水密封。

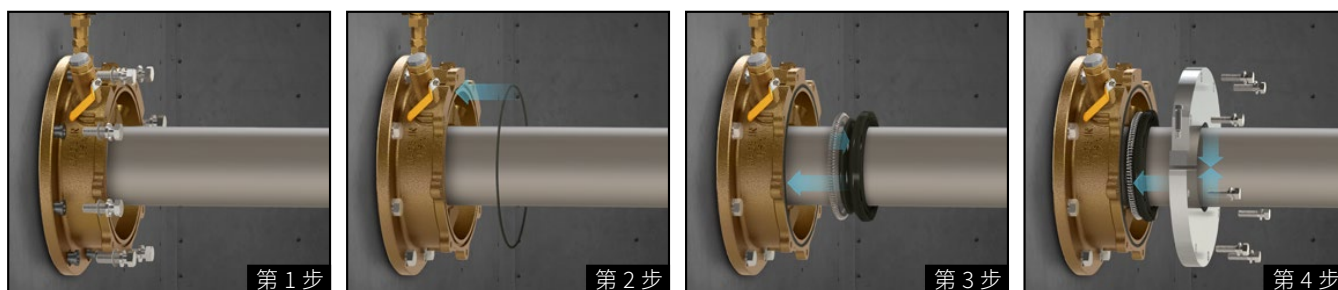
DryMax® 密封件无需调节

DryMax® 无需使用弹簧、波纹管或锁紧圈来配合密封。DryMax® 密封件使用海水压差作为接合密封环的主要弹簧力,因此不必担心 DryMax® 密封件会脱离或移位。此外,由于密封件与轴并非滑动接触,因此消除了传动轴或轴套磨损或开槽的可能性。



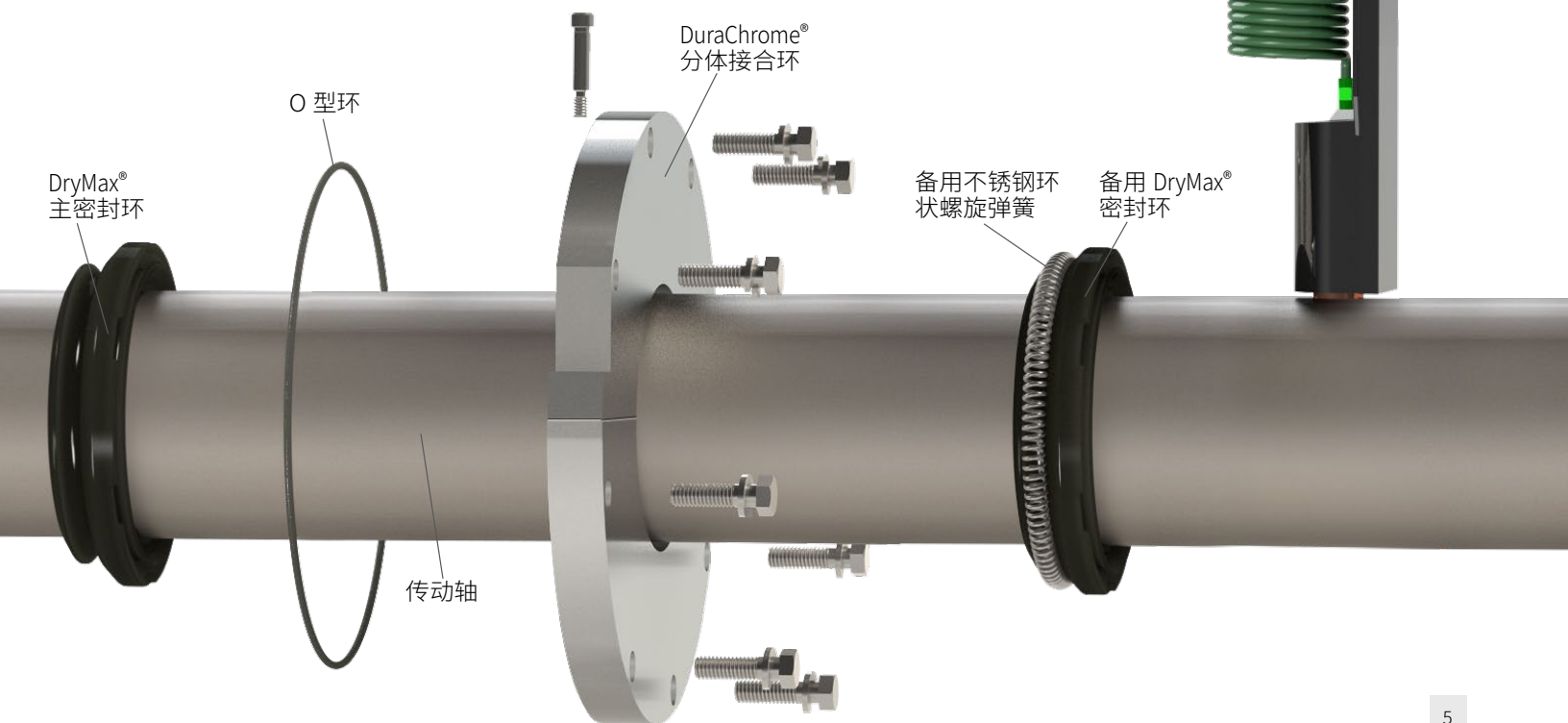
DryMax® 延长旱坞间隔。

DryMax® 密封系统设计针对最恶劣的条件,为您提供无与伦比的可靠性和更长的使用寿命。DryMax® 密封件的卓越设计助您和您的船只保持全速前进。



DRYMAX® 密封系统

- 容易使用,安装简单
- 避免轴磨损
- 环保
- 无需使用润滑剂、机油或昂贵的润滑油
- 无需维护
- 可用于替换现有的任何密封装置
- 分体的、可翻转的 DuraChrome® 接合环 - 便于更换密封件 - 延长旱坞间隔
- 可在海上使用的充气气封
- 利用压差保证密封效果

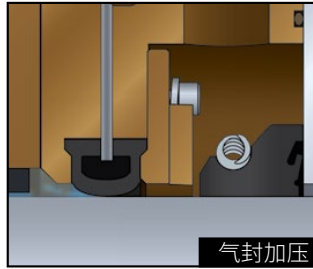
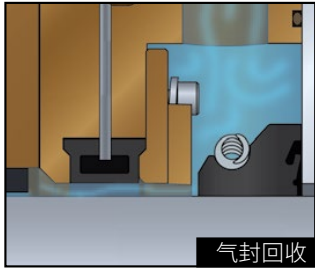


DryMax® 密封系统易于维护。

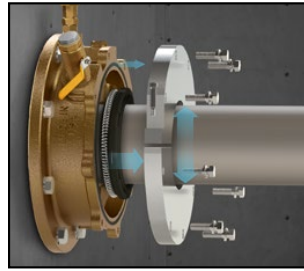
自收式充气气封环。

Duramax Marine® 是首个在 Johnson® 重型填料函中引用专利气封产品的公司。我们设计的充气式气封件是 DryMax® 轴封系统的安全机制。

外壳上的铜扣环保证了气封效果。可通过加压使其与轴接触，避免海水进入船体。这项安全措施可以应对漏水超过允许范围的情况。远离旱坞时，可通过加压在海上更换橡胶密封环。

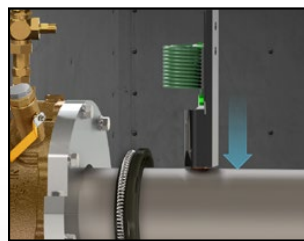


便于更换密封件。



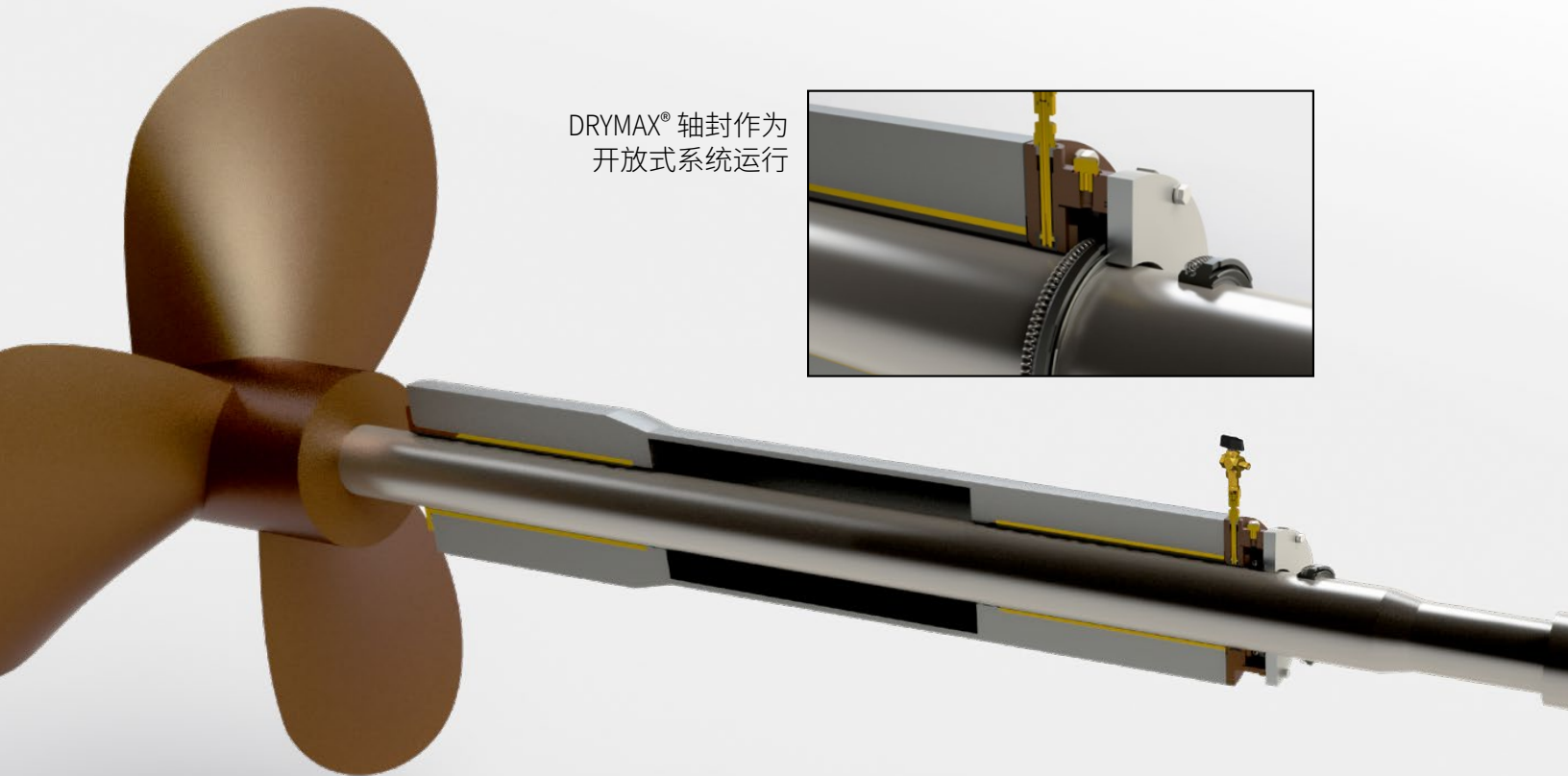
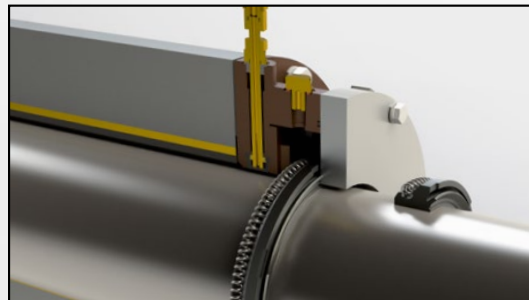
船只在海上也可轻松更换 DryMax® 主要密封配件。由于可充气密封限制了海水，因此可以将 DuraChrome® 分体接合环拆除，并用备用密封件替换旧密封环。DuraChrome® 分体接合环可翻转到未使用面继续使用，延长保养间隔。

用于防腐控制的轴接地组件。



Duramax® DryMax® 轴密封装置包括有助于预防轴腐蚀的接地组件。该组件包含一个由弹簧负载连接船体的可更换的碳刷。

DRYMAX® 轴封作为
开放式系统运行



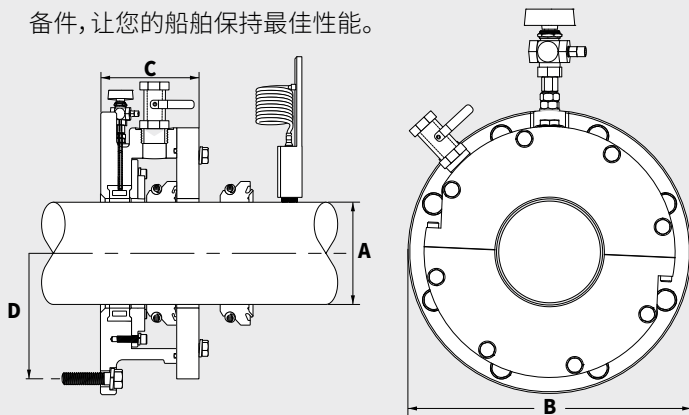
遍布全球的维护和支持网络。

无以伦比的技术支持。

Duramax Marine® 产品由船舶行业专业人士组成的团队提供支持, 在您安装 Duramax® DryMax® 密封系统期间及前后为您提供技术支持。

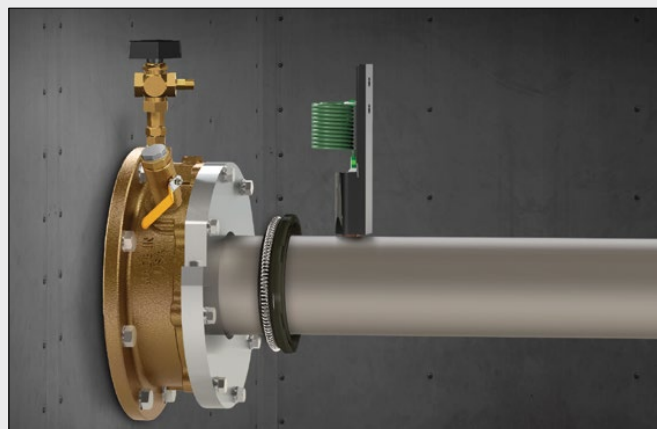
我们的专家可以帮助您对您现有的密封件或填料函进行转换, 以便其与我们的密封法兰适配。**安装后, 如果您在任何时候需要技术帮助来解决问题, 请致电 +1 440-834-5400 联系我们的技术支持小组。**

我们的全球分销网络为您提供全系列的高品质船用产品和备件, 让您的船舶保持最佳性能。



工厂授权安装和服务。

Duramax Marine® 拥有可用于安装及现有系统维护的全球服务网络。我们的专业维护人员可以在您的船舶在海上时对轴上的新密封环进行硫化, 并可以帮助您从 DryMax® 密封系统中获得最大收益。联系 Duramax Marine® 获取更多资讯。



密封空间要求

模型	A 轴尺寸 (英寸)	A 轴尺寸 (毫米)	B 法兰外直径 (英寸)	B 法兰外直径 (毫米)	C 长度 (英寸)	C 长度 (毫米)	D 螺栓圆直径 (英寸)	D 螺栓圆直径 (毫米)	固定螺栓 (英寸)
400	3.5 - 4.49	89 - 114	11 1/8	283	4 1/2	115	9 7/8	250.8	1/2
500	4.5 - 5.49	115 - 139	12 1/8	308	4 1/2	115	10 7/8	276.2	1/2
600	5.5 - 6.49	140 - 165	13 1/8	334	4 1/2	115	11 7/8	301.6	1/2
700	6.5 - 7.49	166 - 190	14 1/8	359	4 1/2	115	12 7/8	327.0	1/2
800	7.5 - 8.49	191 - 215	15 1/8	385	4 1/2	115	13 7/8	352.4	1/2
900	8.5 - 9.49	216 - 241	16 3/8	416	5	127	15	381.0	5/8
1000	9.5 - 10.49	242 - 266	17 3/8	442	5	127	16	406.4	5/8
1100	10.5 - 11.49	267 - 292	18 3/8	467	5	127	17	431.8	5/8
1200	11.5 - 12.49	293 - 317	19 3/8	493	5	127	18	457.2	5/8
1300	12.5 - 13.49	318 - 342	20 3/8	518	5	127	19	482.6	5/8
1400	13.5 - 14.49	343 - 368	21 3/8	543	5	127	20	508.0	5/8
1500	14.5 - 15.00	369 - 381	22 5/8	575	5 1/8	131	21 1/8	536.6	3/4

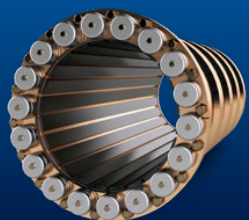
创新。
经验。
成果。

Duramax Marine® 致力于为我们制造的每一件产品赋予卓越性能。我们的 Johnson Cutless® 船舶和工业轴承、热交换器、防冲击保护系统和密封系统因其出色的工程质量和可靠的性能而誉满全球。有关以下任何一种 Duramax Marine® 产品的信息，请联系相关工厂：



JOHNSON CUTLESS® 水润滑轴承系统

Johnson Cutless® 套管和法兰轴承



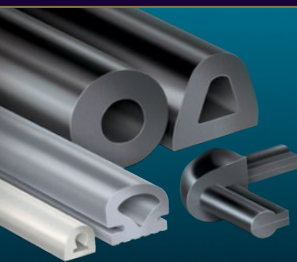
DURAMAX® 高级水润滑轴承系统

Johnson® 可拆卸板条轴承
ROMOR® I 板条轴承和分段式外壳
ROMOR® C- 部分弧形轴承
DMX® 聚合物合金轴承
DuraBlue® 轴承、船舵和舵销轴承、止推垫圈和耐磨衬垫
工业泵轴承系统



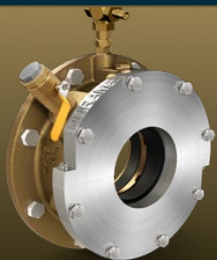
DURAMAX® 热交换系统

DuraCooler® 龙骨冷却器
Duramax® 可拆卸龙骨冷却器
Duramax® 箱式冷却器



DURAMAX® 防冲击保护系统

Johnson® 商用船坞保险杠、围栏和牵引升降台
LINERITE® 复合龙门板系统



DURAMAX® 轴密封换系统

DryMax® 轴密封件
Duramax® 机械轴密封件
Johnson® 重型空气密封填料函
Duramax® Ultra-X® 高性能压缩填料

©2024 Duramax Marine®
17990 Great Lakes Parkway
Hiram, Ohio 44234 U.S.A.
电话: 440.834.5400
传真: 440.834.4950
info@DuramaxMarine.com
www.DuramaxMarine.com

Duramax Marine® 是一家经 ISO 9001:2015 认证的公司

DURAMAX MARINE®