

DURAMAX

Sistema de vedação do tubo de popa DryMax®



LLOYD'S REGISTER
TYPE APPROVED PRODUCT

- ▶ Ecológico
- ▶ Sistema lubrificado por água
- ▶ Elimina o desgaste do eixo



Para eixos de propulsão de:
89 a 381 mm de diâmetro
(3,5 a 15 pol.)

INFORMAÇÕES DO PRODUTO E GUIA DE SELEÇÃO

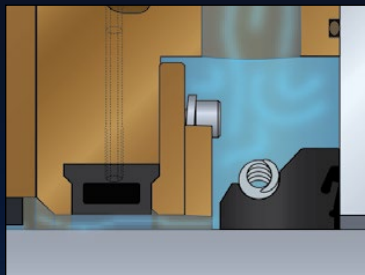
Duramax Marine® é uma empresa certificada ISO 9001:2015

DURAMAX MARINE



O sistema de vedação de tubos de popa DryMax® foi projetado para um ótimo desempenho de vedação.

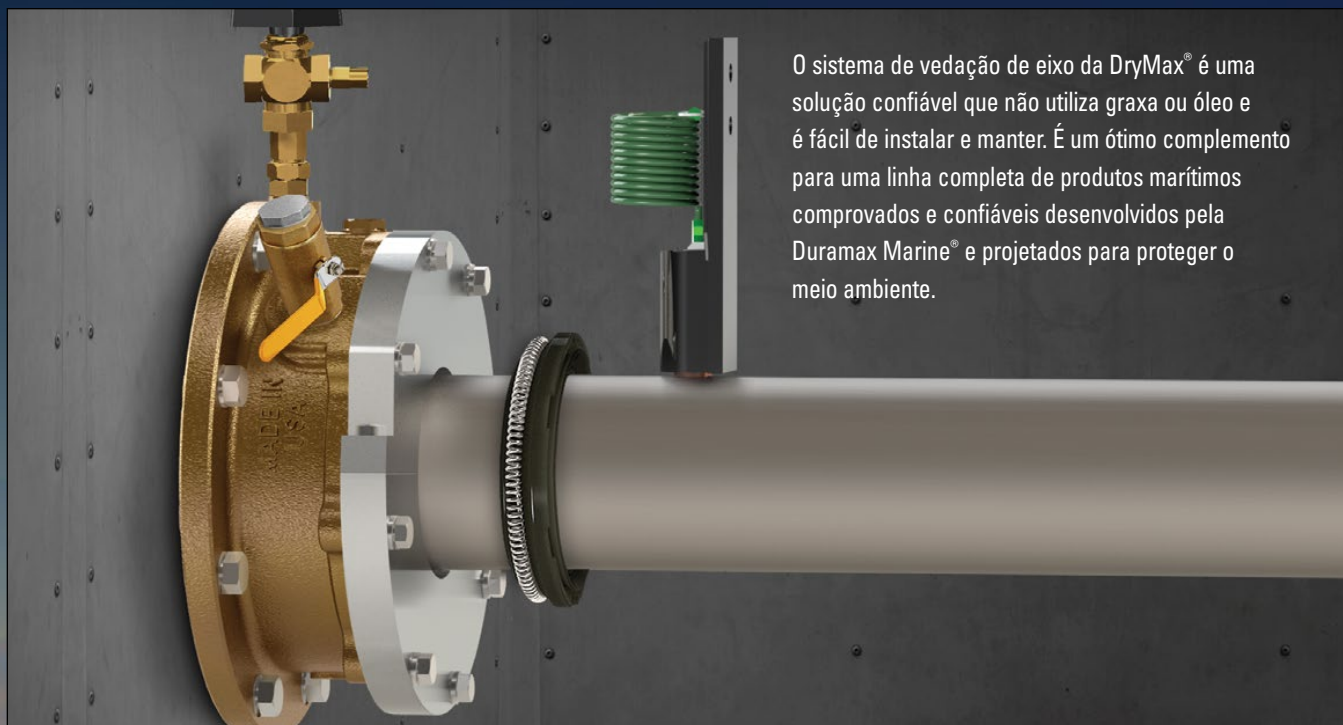
Design robusto e confiável de vedação hidrodinâmica.



O sistema de vedação de tubos de popa foi projetado, construído e testado pela DryMax® nos EUA. A vedação é baseada em um sistema de vedação de eixo lubrificada com água fabricada com materiais da melhor qualidade projetados para oferecer uma longa duração.

Projetado para baixa manutenção e longa vida útil.

A vedação de eixo da DryMax® elimina o desgaste nos eixos de propulsão causados por sistemas de vedação de lábios radiais tradicionais. A natureza única do design DryMax® cria uma vedação altamente eficaz que acompanha o movimento do eixo tanto nas direções axiais quanto radiais.



O sistema de vedação de eixo da DryMax® é uma solução confiável que não utiliza graxa ou óleo e é fácil de instalar e manter. É um ótimo complemento para uma linha completa de produtos marítimos comprovados e confiáveis desenvolvidos pela Duramax Marine® e projetados para proteger o meio ambiente.



A tecnologia Duramax Marine® é a diferença.

A Duramax é especialista na tecnologia da borracha e sua interação hidrodinâmica com superfícies lubrificadas com água. Nós usamos nossa experiência na ciência da tribologia para projetar um par de material de borracha e metal para fazê-los funcionar de uma forma que ultrapasse outros materiais usados em sistemas de vedação tradicionais.

Nossa tecnologia comprovada de rolamentos de borracha com água lubrificada é usada em navios da marinha, comerciais e de recreio em todo o mundo mais do que qualquer outro rolamento. Quase todos os submarinos e navios de superfície da Marinha dos EUA utilizam a tecnologia de rolamentos de borracha lubrificadas com água Duramax®. Esta mesma ciência do rolamento inspirou a tecnologia usada no sistema de vedação DryMax®.

A vedação DryMax® é a união perfeita de pares de materiais das formulações de borracha patenteadas usadas em nosso anel de vedação, ao anel de acoplamento DuraChrome® incorporado. Pesquisar e desenvolver estes materiais é criticamente importante para determinar como eles vão se desgastar... ou melhor, como eles não vão.

Como qualquer um na indústria naval sabe, manter a água fora de seu navio não é tarefa fácil. O sistema de vedação de eixo DryMax® foi projetado para manter a água fora e sua sentina seca!



O sistema de vedação de eixo DryMax® mantém sua sentina seca.

A simplicidade do design do DryMax®.

O Leonardo da Vinci disse, "a simplicidade é maior sofisticação". Esta declaração resume a singularidade do sistema de vedação DryMax®. Alguns sistemas de vedação competitivos podem ser complicados e difíceis de serem manuseados. O design do DryMax® tem apenas 2 peças primárias de vedação: o anel de vedação e o nosso anel de acoplamento DuraChrome®, que nunca exigem ajustes.

O design superior do sistema de vedação de eixo DryMax® o torna a melhor escolha para os requisitos de vedação do eixo. Elimina as ineficiências de muitos designs existentes. O sistema de vedação DryMax® é fácil de instalar e não requer manutenção. Algo que os proprietários de navios em todo o mundo apreciam.

Projetado para serviço pesado em água limpa e suja.

A vedação DryMax® foi projetada e testada para serviço em condições de operação em alto mar (limpo) e águas costeiras (com detritos). Nossa equipe de pesquisa e desenvolvimento conduziu experimentos em nossa plataforma de teste em escala completa construída para simular as condições de operação mais difíceis.

Você pode ter confiança de que o sistema de vedação DryMax® lhe proporcionará muitos anos de operação sem problemas.



Componente interno da vedação de ar

Purga de ar

Alojamento de bronze DryMax®

Junta do conjunto de vedação

Eixo de propulsão

Anel de vedação de ar inflável

Anel retentor para vedação de ar inflável

Mola para retentor em aço inoxidável

Arruelas isoladoras

Anel de vedação de borracha patentado.

O anel de vedação de borracha DryMax® é muito durável e é facilmente substituível, se necessário. O anel é de borracha nitrílica patenteada que gira com o eixo de propulsão e cria uma interface de vedação hidrodinâmica com o anel de acoplamento DuraChrome® altamente polido. Cada conjunto de vedação inclui uma vedação de borracha ativa e uma vedação de reserva pronta no eixo para eventual substituição. O anel de vedação DryMax® é projetado para oferecer uma longa vida útil.

Vida útil máxima da vedação com o anel de acoplamento DuraChrome®.

O anel de acoplamento DuraChrome® pode ser invertido e reutilizado com o anel de borracha de reserva que está armazenado anteriormente ao conjunto de vedação no eixo. Quando ambos os lados do anel de vedação DuraChrome® se desgastarem podem ser restaurados por usinagem em um torno. A liga usada no anel de acoplamento DuraChrome® foi projetada para otimizar a operação com nosso anel de vedação de borracha.

A Duramax Marine® proporciona sistemas de proteção de proteção da vedação do eixo ecológicos.

O sistema de vedação Duramax® DryMax® é projetado para proteger o seu eixo de propulsão nos ambientes de trabalho mais difíceis. É um sistema de vedação robusto, mas econômico, que é adicionado a uma longa lista de produtos Duramax Marine® confiáveis.

A vedação DryMax® oferece suporte a proprietários de navios em todo o mundo, ajudando a remover o óleo de seus sistemas de propulsão e utilizando um sistema ecológico sem risco de vazamento de óleo ou poluição.



O sistema de vedação do eixo Duramax® DryMax® pode ser instalado em uma nova construção ou substituir uma vedação de eixo existente. Em aplicações de adaptação, os engenheiros da Duramax podem projetar uma placa adaptadora que se acople com o flange do tubo de popa para simplificar a instalação.

Alojamento e componentes de bronze de alta resistência.

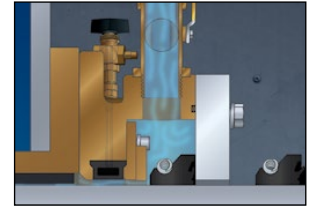
O alojamento e os componentes internos da vedação DryMax® são feitos de bronze fundido de alta qualidade. O material foi selecionado para resistir à corrosão e em muitos casos durará por toda a vida útil do navio.

Desempenho da vedação com movimento do eixo.

O sistema de vedação do eixo Duramax® DryMax® permite um movimento axial ilimitado e um movimento radial muito grande do eixo de propulsão. O anel de vedação ainda manterá uma vedação impermeável mesmo com grandes distâncias operacionais nos rolamentos do tubo de popa.

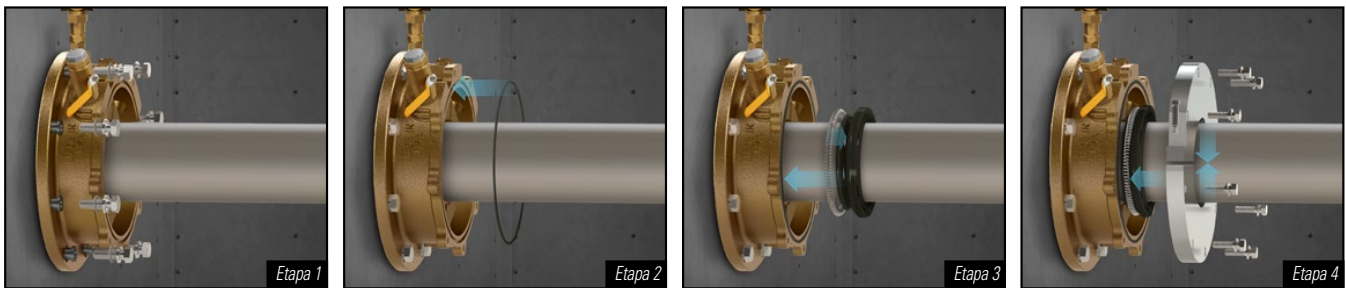
A vedação DryMax® não requer ajustes.

O DryMax® não precisa de molas, juntas de dilatação ou anéis de aperto para engatar a vedação. A vedação DryMax® usa a pressão da água do mar como força primária da mola para engatar o anel de vedação, de modo que não há nenhuma preocupação de que a vedação DryMax® se desengate ou mude de posição. Além disso, não existe nenhum contacto deslizante da vedação com o eixo, eliminando a possibilidade de desgaste e de ranhurar o eixo de propulsão ou o revestimento.



A DryMax® estende os intervalos de doca seca.

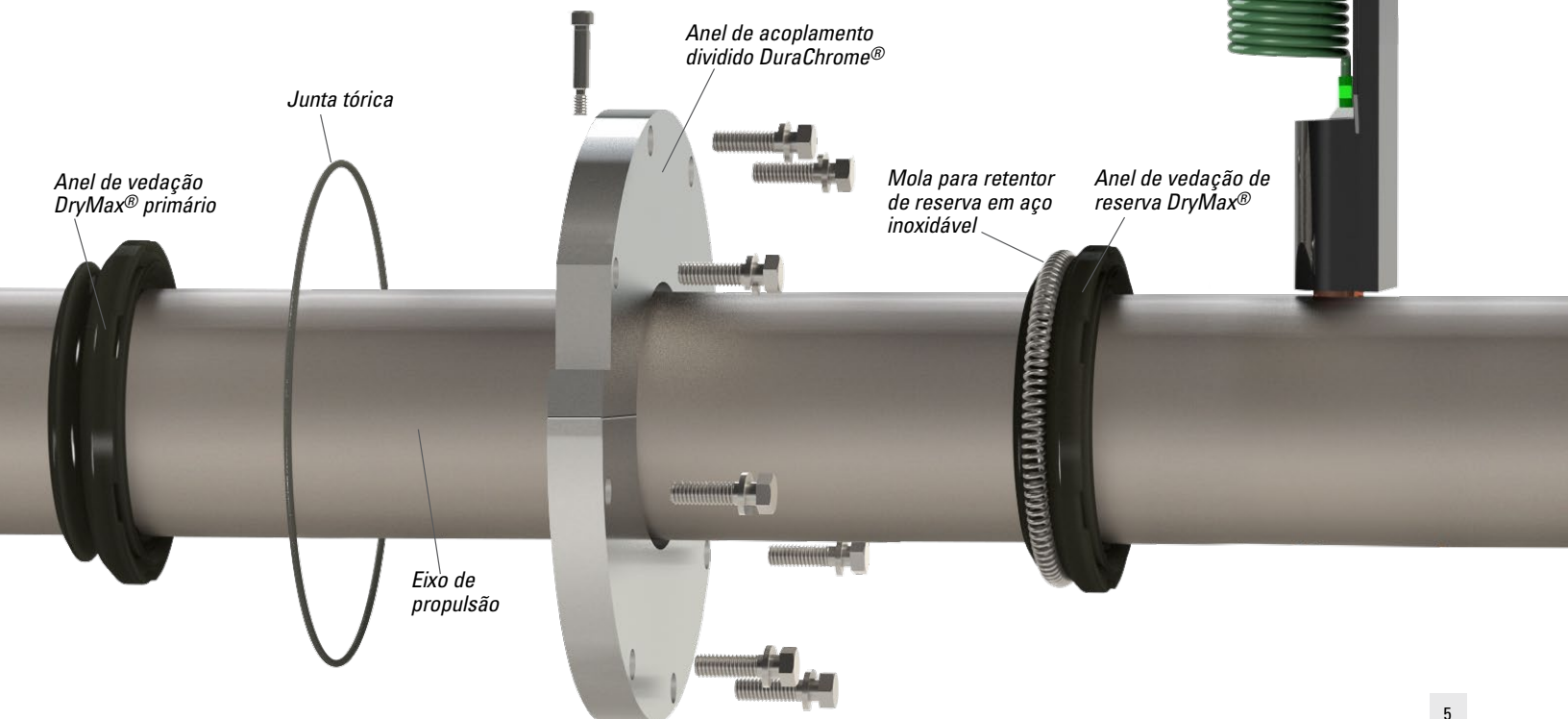
O sistema de vedação DryMax® foi projetado para oferecer confiabilidade e longevidade inigualáveis nas condições mais adversas. O design superior da vedação DryMax® irá manter você e seu navio na velocidade máxima.



SISTEMA DE VEDAÇÃO DRYMAX®

- Fácil de usar e instalar
- Elimina o desgaste do eixo
- Ecológico
- Não usa graxa, óleo ou lubrificantes caros
- Operação sem manutenção
- Pode substituir qualquer vedação existente
- Anel de acoplamento dividido e reversível DuraChrome®
 - Para troca fácil da vedação
 - Estende os intervalos de doca seca
- A vedação de ar inflável permite o serviço no mar
- Usa pressão do fluxo de ar para manter a vedação

Conjunto de aterramento do eixo



Fácil manutenção do sistema de vedação DryMax®

Anel de vedação de ar inflável auto-retrátil.

A Duramax Marine® foi a primeira a introduzir uma vedação de ar patenteada na caixa de gaxeta robusta Johnson®. Nossa elaborada vedação de ar inflável é usada como recurso de segurança n sistema de vedação de eixo DryMax®.

A vedação de ar é mantida por um anel de retenção de bronze no alojamento. Ele pode ser pressurizado para fazer contato com o eixo, impedindo que a água do mar entre no navio. É uma medida de segurança se o vazamento exceder os níveis permitidos. Pode ser pressurizado para substituir o anel de vedação de borracha no mar sem docagem seca.

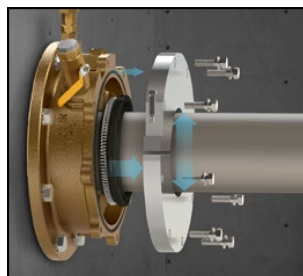


Vedação do ar retraída



Vedação do ar pressurizada

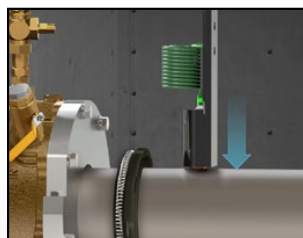
Projetado para troca fácil da vedação.



Os componentes da vedação primária DryMax® podem ser facilmente substituídos com o navio no mar. Com a água do mar limitada pela vedação inflável, o anel de acoplamento dividido DuraChrome® pode ser removido e o anel de vedação velho substituído com a vedação de reserva. O anel de

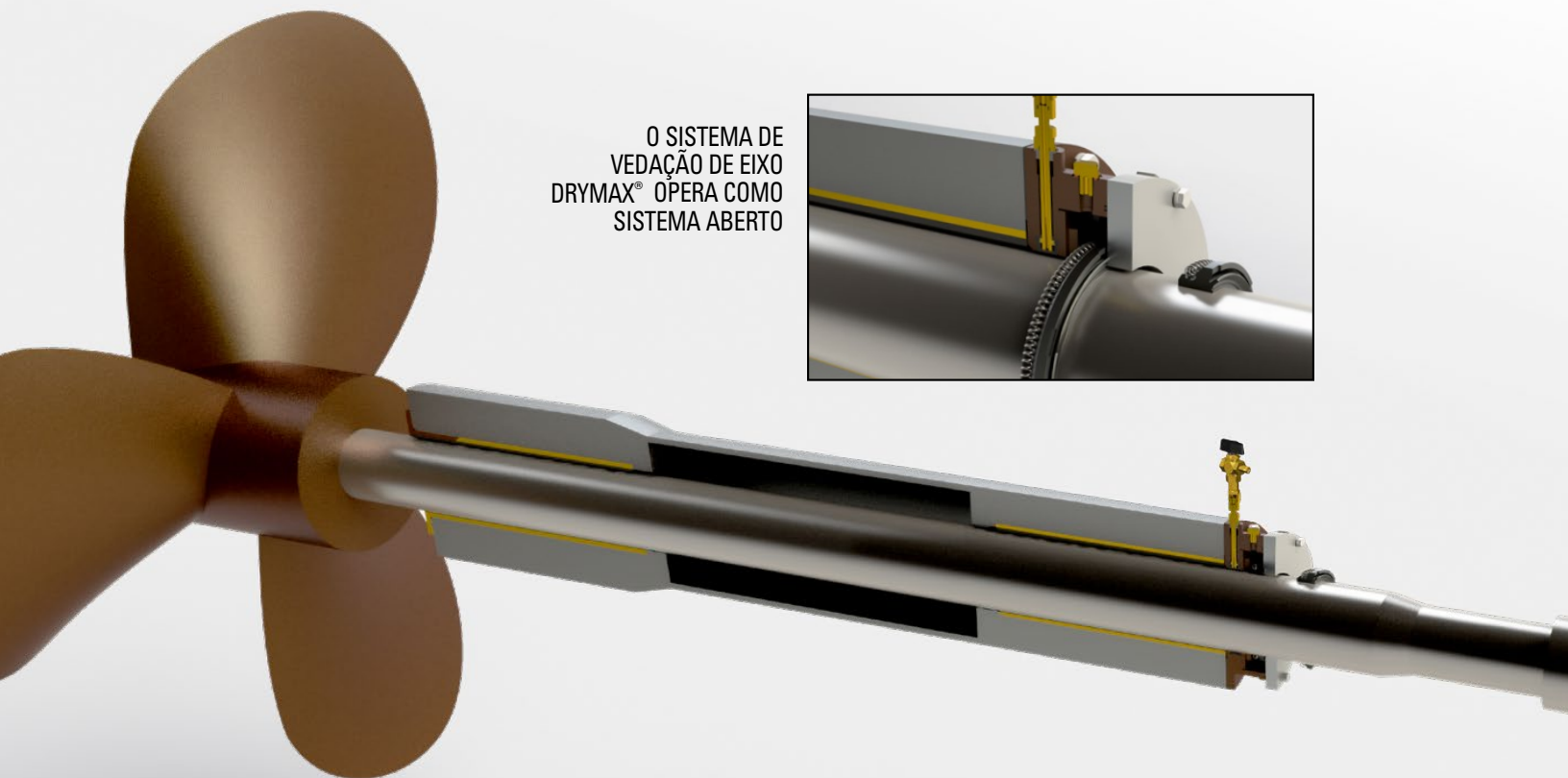
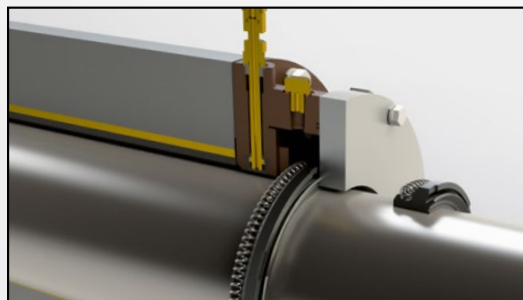
acoplamento dividido DuraChrome® é reversível e a mudança para o lado não utilizado estende os intervalos de manutenção.

Dispositivo de aterramento do eixo para controle de corrosão.



O sistema de vedação de eixo Duramax® DryMax® inclui um conjunto de aterramento para ajudar a prevenir a corrosão do eixo. O conjunto contém uma escova de carbono substituível que é carregada de mola e aterrada para o casco do navio.

O SISTEMA DE VEDAÇÃO DE EIXO DRYMAX® OPERA COMO SISTEMA ABERTO

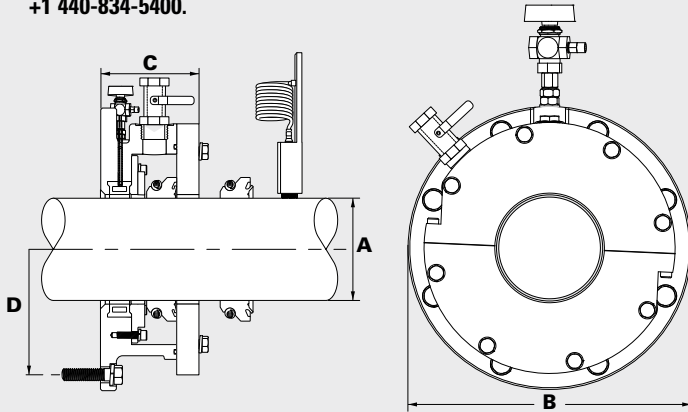


Serviço global e rede de suporte.

Suporte técnico inigualável.

Os produtos Duramax Marine® são garantidos por uma equipe de profissionais da indústria marítima que fornece suporte técnico antes, durante e após a instalação de seu sistema de vedação Duramax® DryMax®.

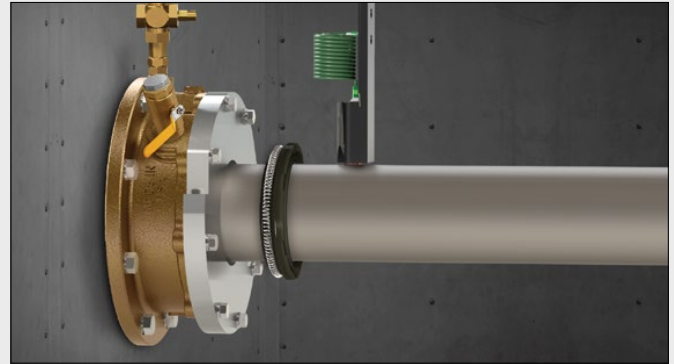
Nossos especialistas podem ajudar você na conversão da sua vedação ou caixa de gaxeta existentes para adaptar nosso flange de vedação. **Uma vez instalado, se em qualquer momento precisar de ajuda técnica para resolver um problema, entre em contato com nosso grupo de suporte técnico pelo número +1 440-834-5400.**



A nossa rede de distribuição mundial coloca a nossa linha completa de produtos marítimos e peças sobressalentes de alta qualidade ao seu alcance para que seu navio opere com o máximo desempenho.

Instalação e manutenção autorizadas pela fábrica.

A Duramax Marine® possui uma rede de serviços global disponível para novas instalações e manutenção em sistemas existentes. Nossos técnicos de manutenção podem vulcanizar novos anéis de vedação no eixo durante a navegação e podem ajudar você a obter o máximo de seu sistema de vedação DryMax®. Contate a Duramax Marine® para obter mais informações.



REQUISITOS DO ESPAÇO DE VEDAÇÃO

Modelo	A	A	B	B	C	C	D	D	Parafuso
	Dimensão do eixo (pol.)	Dimensão do eixo (mm)	Diâm. Ext. flange (pol.)	Diâm. Ext. flange (mm)	Comprimento (pol.)	Comprimento (mm)	BCD (pol.)	BCD (mm)	(pol.)
400	3,50 - 4,49	89 - 114	11 1/8	283	4 1/2	115	9 7/8	250,8	1/2
500	4,50 - 5,49	115 - 139	12 1/8	308	4 1/2	115	10 7/8	276,2	1/2
600	5,50 - 6,49	140 - 165	13 1/8	334	4 1/2	115	11 7/8	301,6	1/2
700	6,50 - 7,49	166 - 190	14 1/8	359	4 1/2	115	12 7/8	327,0	1/2
800	7,50 - 8,49	191 - 215	15 1/8	385	4 1/2	115	13 7/8	352,4	1/2
900	8,50 - 9,49	216 - 241	16 3/8	416	5	127	15	381,0	5/8
1000	9,50 - 10,49	242 - 266	17 3/8	442	5	127	16	406,4	5/8
1100	10,50 - 11,49	267 - 292	18 3/8	467	5	127	17	431,8	5/8
1200	11,50 - 12,49	293 - 317	19 3/8	493	5	127	18	457,2	5/8
1300	12,50 - 13,49	318 - 342	20 3/8	518	5	127	19	482,6	5/8
1400	13,50 - 14,49	343 - 368	21 3/8	543	5	127	20	508,0	5/8
1500	14,50 - 15,00	369 - 381	22 5/8	575	5 1/8	131	21 1/8	536,6	3/4

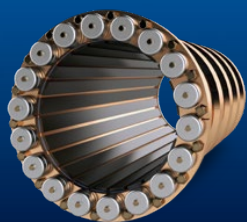
INOVAÇÃO.
EXPERIÊNCIA.
RESULTADOS.

A Duramax Marine® tem o compromisso de oferecer excelência em todos os produtos que fabrica. Nossos mancais navais e industriais Johnson Cutless®, trocadores de calor, sistemas de proteção de impacto e sistemas de vedação são conhecidos no mundo inteiro por sua qualidade de engenharia e desempenho confiável. Entre em contato com a fábrica para obter informações sobre qualquer um dos seguintes produtos Duramax Marine®:



SISTEMAS DE ROLAMENTOS LUBRIFICADOS POR ÁGUA JOHNSON CUTLESS®

Mancais de luva e flangeados Johnson Cutless®



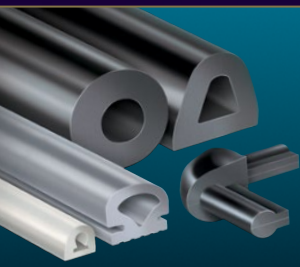
SISTEMAS AVANÇADOS DE ROLAMENTOS LUBRIFICADOS POR ÁGUA DURAMAX®

Rolamentos de escora desmontáveis Johnson®
Rolamentos de escora e carcaças segmentadas ROMOR® I
Rolamentos de arcos parciais em C ROMOR®
Rolamentos de liga de polímero avançado DMX®
Rolamentos, buchas de leme e espigão, arruelas de encosto e placas de desgaste DuraBlue®
Sistemas de mancais de bombas industriais



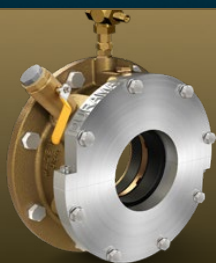
SISTEMAS DE TROCA DE CALOR DURAMAX®

Arrefecedores de quilha DuraCooler®
Arrefecedores de quilha desmontáveis Duramax®
Arrefecedores de caixa Duramax®



SISTEMAS DE PROTEÇÃO DE IMPACTO DURAMAX®

Amortecedores de doca, proteções e joelhos de reboque Johnson®
Sistemas de gabaritos de material composto LINERITE®



SISTEMAS DE VEDAÇÃO DE EIXO DURAMAX®

Vedação de eixo DryMax®
Vedação de eixo mecânico Duramax®
Caixas de gaxeta de vedação de ar Johnson® para serviço pesado
Gaxeta de compressão de alto desempenho Duramax® Ultra-X®

©2024 Duramax Marine®
17990 Great Lakes Parkway
Hiram, Ohio 44234 EUA
TELEFONE +1.440.834.5400
FAX +1.440.834.4950
info@DuramaxMarine.com
www.DuramaxMarine.com

Duramax Marine® é uma empresa certificada ISO 9001:2015

DURAMAX MARINE®